

BASE EVO - MODULO RICHIESTA PER FINECORSA ELETTRONICO

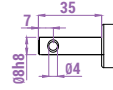
Istruzioni

- 1 Numero camme elettroniche:** indicare se si desidera la versione con 2 camme oppure con 4 camme.
- 2 Numero posizioni:** indicare il numero massimo di posizioni richieste per le camme elettroniche.
- 3 Versione con tappo anticondensa:** indicare se è richiesto il tappo anticondensa.
- 4 Cavetto tenuta coperchio:** indicare se è richiesto il cavetto di tenuta.
- 5 Rapporto giri:** indicare il rapporto giri richiesto.
- 6 Albero:** indicare il tipo di albero richiesto.
Alberi speciali sono disponibili a richiesta.
- 7 Innesto, giunto, flangia, pignone:** indicare se si desidera un innesto, il giunto, la flangia o un pignone.
Nel caso si richieda un pignone standard, scrivere il codice del pignone facendo riferimento alle tabelle dei pignoni presenti nelle pagine seguenti.
E' possibile richiedere un pignone speciale indicando il numero dei denti, il modulo e il diametro primitivo.

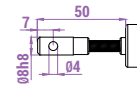
Rapporto giri 5

- | | |
|-------------------------------|--------------------------------|
| <input type="checkbox"/> 1:15 | <input type="checkbox"/> 1:75 |
| <input type="checkbox"/> 1:20 | <input type="checkbox"/> 1:100 |
| <input type="checkbox"/> 1:25 | <input type="checkbox"/> 1:150 |
| <input type="checkbox"/> 1:50 | |

Albero standard 6



Albero flessibile



Numero camme elettroniche 1

- 2 camme
- 4 camme

Numero posizioni 2

- 2 posizioni
- 4 posizioni
- 6 posizioni

Versione con tappo anticondensa 3

Cavetto tenuta coperchio 4

Innesto maschio 7

- Innesto femmina**
- Giunto**
- Flangia di altezza 12 mm**
- Flangia di altezza 22 mm**
- Pignone**

Codice pignone standard _____

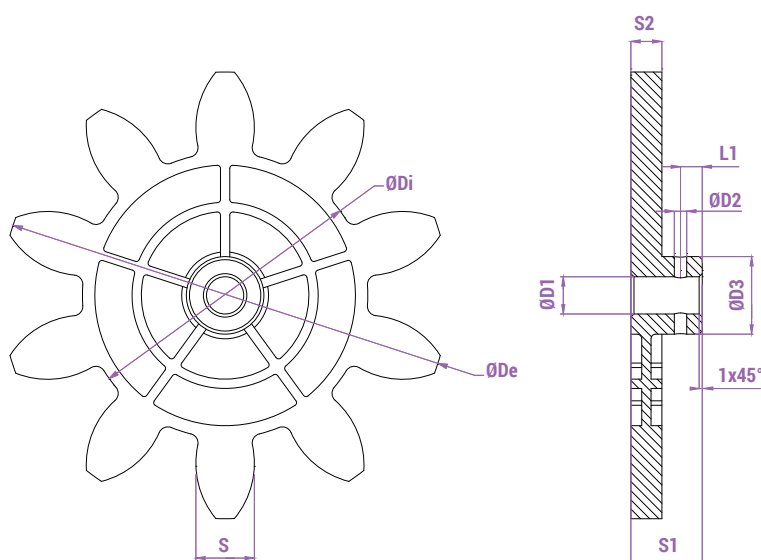
Pignone speciale

N° denti _____

Modulo _____

Diametro primitivo _____

Note



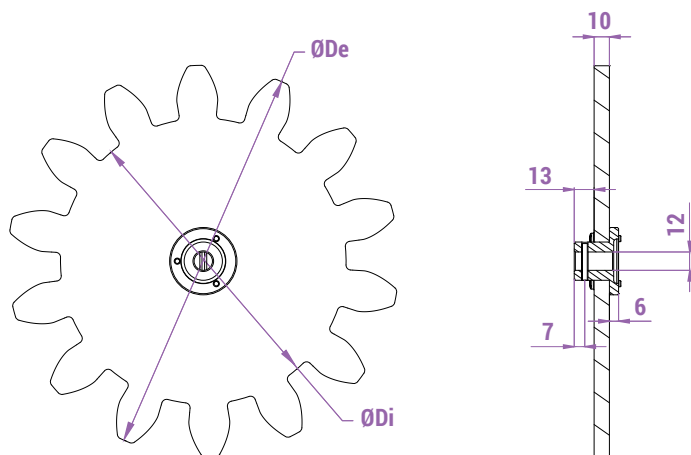
Legenda

Z	Numero denti
M	Modulo
Dp	Diametro primitivo
De	Diametro esterno
Di	Diametro interno
a	Addendum
d	Dedendum
Alpha	Angolo di pressione

Codice	Z	M	Dp	De	Di	a	d	S	Alpha	D1	D2	D3	S1	S2	L1
PRSL0971PI	8	2,50	20,00	25,00	14,15	2,50	2,93	3,93	20,00	8,00	2,50	14,00	18,00	8,00	4,00
PRSL0915PI	8	20,00	160,00	200,00	113,20	20,00	23,40	31,41	20,00	12,00	4,00	24,00	23,00	10,00	7,00
PRSL0964PI	9	2,50	22,50	27,50	16,25	2,50	3,13	3,93	20,00	8,00	2,50	13,50	18,00	8,00	4,00
PRSL0963PI	9	3,50	31,50	38,50	23,40	3,50	4,10	4,71	20,00	8,00	2,50	14,00	18,00	8,00	4,00
PRSL0892PI	9	5,00	45,00	56,00	36,00	5,50	4,50	9,19	20,00	8,00	2,50	16,00	18,00	8,00	4,00
PRSL0968PI	10	3,00	30,00	36,00	23,00	3,00	3,51	4,71	20,00	8,00	2,50	14,00	18,00	8,00	4,00
PRSL0912PI	10	12,00	120,00	144,00	92,00	12,00	14,00	18,85	20,00	12,00	4,00	25,00	23,00	10,00	7,00
PRSL0913PI	10	14,00	140,00	168,00	107,24	14,00	16,38	21,99	20,00	12,00	4,00	24,60	23,00	10,00	7,00
PRSL0914PI	10	16,00	160,00	192,00	122,67	16,00	18,67	25,13	20,00	12,00	4,00	24,00	23,00	10,00	7,00
PRSL0917PI	11	6,00	66,00	78,00	51,96	6,00	7,02	9,42	20,00	12,00	4,00	19,00	23,00	8,00	7,00
PRSL0916PI	12	5,00	60,00	70,00	48,30	5,00	5,83	7,85	20,00	12,00	4,00	20,00	23,00	8,00	7,00
PRSL0918PI	12	8,00	96,00	112,00	77,28	8,00	9,36	12,56	20,00	12,00	3,90	21,50	23,50	10,00	7,00
PRSL0911PI	12	10,00	120,00	140,00	96,67	10,00	11,67	15,71	20,00	12,00	4,00	25,00	23,50	10,00	7,00
PRSL0944PI	12	12,00	144,00	168,00	116,00	12,00	14,00	18,85	20,00	12,00	4,00	24,00	23,00	10,00	7,00

Unità di misura: mm.

Pignoni tagliati ad acqua 7



Legenda

Z	Numero denti
M	Modulo
Dp	Diametro primitivo
De	Diametro esterno
Di	Diametro interno
a	Addendum
d	Dedendum
Alpha	Angolo di pressione

Codice	Z	M	Dp	De	Di	a	d	Alpha
PRSL0857PI	8	18,00	144,00	180,00	102,00	18,00	21,00	20,00
PRSL0855PI	8	24,00	192,00	240,00	136,00	24,00	28,00	20,00
PRSL0992PI	9	10,00	90,00	110,00	66,67	10,00	11,67	20,00
PRSL0879PI	9	16,00	144,00	176,00	106,67	16,00	18,67	20,00
PRSL0854PI	9	18,00	162,00	198,00	120,00	18,00	21,00	20,00
PRSL0871PI	9	20,00	180,00	220,00	133,33	20,00	23,33	20,00
PRSL0849PI	9	24,00	216,00	264,00	160,00	24,00	28,00	20,00
PRSL0846PI	10	10,00	100,00	120,00	76,67	10,00	11,67	20,00
PRSL0993PI	10	18,00	180,00	216,00	138,00	18,00	21,00	20,00
PRSL0970PI	10	22,00	220,00	264,00	168,52	22,00	25,74	20,00
PRSL0856PI	10	24,00	240,00	288,00	184,00	24,00	28,00	20,00
PRSL0861PI	11	12,00	132,00	156,00	104,00	12,00	14,00	20,00
PRSL0998PI	11	18,00	198,00	234,00	156,00	18,00	21,00	20,00
PRSL0997PI	11	20,00	220,00	260,00	173,36	20,00	23,32	20,00
PRSL0859PI	11	24,00	264,00	312,00	204,00	24,00	30,00	20,00
PRSL0863PI	12	14,00	168,00	196,00	133,00	14,00	17,50	20,00
PRSL0897PI	12	16,00	192,00	224,00	154,67	16,00	18,67	20,00
PRSL0972PI	12	18,00	216,00	252,00	173,88	18,00	21,06	20,00
PRSL0845PI	12	20,00	240,00	280,00	193,34	20,00	23,32	20,00
PRSL0878PI	12	24,00	288,00	336,00	232,00	24,00	28,00	20,00
PRSL0860PI	13	6,00	78,00	90,00	63,00	6,00	7,50	20,00
PRSL0853PI	13	12,00	156,00	178,59	126,00	11,29	15,00	20,00
PRSL0898PI	13	16,00	208,00	240,00	170,67	16,00	18,66	20,00
PRSL0862PI	14	10,00	140,00	169,00	125,00	15,00	7,50	20,00
PRSL0896PI	14	16,00	224,00	256,00	186,67	16,00	18,67	20,00
PRSL0999PI	14	18,00	252,00	288,00	210,00	18,00	21,00	20,00
PRSL0848PI	14	20,00	280,00	320,00	233,33	20,00	23,33	20,00
PRSL0858PI	15	18,00	270,00	306,00	228,00	18,00	21,00	20,00
PRSL0847PI	16	20,00	320,00	360,00	273,33	20,00	23,33	20,00
PRSL0973PI	17	10,00	170,00	190,00	145,00	10,00	12,50	22,89
PRSL0974PI	17	14,00	238,00	266,00	203,00	14,00	17,50	22,89
PRSL0851PI	20	6,00	120,00	132,00	105,00	6,00	7,50	22,89
PRSL0844PI	25	1,00	25,00	27,00	22,50	1,00	1,25	22,89

Unità di misura: mm.