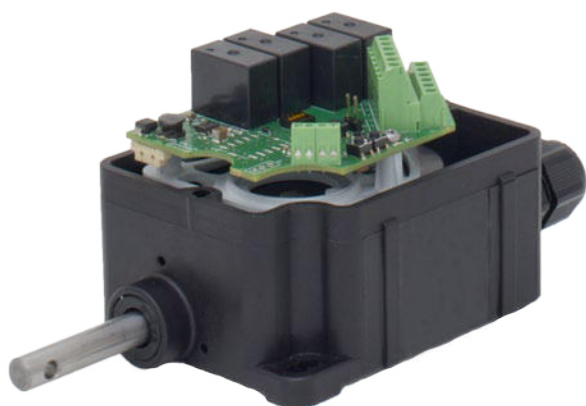


BASE EVO

Finecorsa elettronico



Finecorsa a giri elettronico compatto, equipaggiato con 4 camme elettroniche. È impiegato nei più disparati settori industriali, dall'automazione alle macchine di movimentazione industriale, all'intralogistica e alle tecnologie del mondo dello spettacolo.

CARATTERISTICHE

- Base EVO è un finecorsa elettronico con 4 relè in grado di emulare fino a 4 camme, con possibilità di 6 configurazioni per ogni camma elettronica (24 impostazioni per finecorsa) e di programmazione non vincolata.
- Massima precisione e isteresi estremamente ridotta.
- Precisione di misurazione sul singolo giro di 4096 punti per giro (12 bit) con accuratezza $\pm 0,5\%$.
- Possibilità di lavorare senza PLC o software di programmazione dedicati.
- Grado di protezione IP: Base EVO è classificato IP66, IP67 e IP69K.
- Resistente a temperature estreme: da -25°C a $+80^{\circ}\text{C}$.
- Nessuna necessità di interventi di manutenzione e massima riduzione dei tempi di installazione.
- Possibilità di ridurre gli stock a magazzino e i codici prodotto da acquistare.
- Involucro realizzato in tecnopolimero e albero in acciaio inox AISI 303 amagnetico.
- Materiali e componenti di alta qualità garantiscono la massima durata, precisione, ripetitività anche nelle condizioni più estreme e grande stabilità alle vibrazioni.

OPZIONI

- Totalmente compatibile e integrabile in sistemi che montano finecorsa a giri Base.
- Disponibile con rapporti di riduzione 1:15, 1:20, 1:25, 1:50, 1:75, 1:100, 1:150.
- Equipaggiato con 4 relè configurabili 24/250 Vac, 3/5A, NC o NO.
- Con linea di sicurezza in grado di segnalare eventuali "errori" al sistema in caso di danno (funzione opzionale).
- Acquistabile già configurato o con possibilità di configurazione in loco da parte del cliente.
- Pressacavo dedicato.
- Disponibile con tappo anticondensa montato mediante controdado sul basamento, per migliorare la traspirazione del finecorsa mantenendo inalterato il livello di protezione contro la penetrazione di acqua.
- Disponibile con flange, pignoni e innesti.
- Piastre con adattatori universali per la sostituzione di sistemi esistenti.

CERTIFICAZIONI

- Marcatura CE (pending).

Compilare il "modulo richiesta" per configurare correttamente il prodotto.

Base EVO



Vista interna



CERTIFICAZIONI

Conformità alle Direttive Comunitarie	2014/30/UE Compatibilità elettromagnetica
	2006/42/CE Direttiva macchine
	2014/35/UE Direttiva bassa tensione
Conformità alle Norme CE	EN 60204-1 Sicurezza del macchinario - Equipaggiamento elettrico delle macchine
	EN 60947-1 Apparecchiature a bassa tensione
	EN 60947-5-1 Apparecchiature a bassa tensione - Dispositivi per circuiti di comando ed elementi di manovra - Dispositivi elettromeccanici per circuiti di comando
	EN 60529 Gradi di protezione degli involucri
	EN 61000-6-2, EN 61000-6-4, EN 61000-4-2, EN 61000-4-3, EN 61000-4-4, EN 61000-4-5, EN 61000-4-6 Compatibilità elettromagnetica (pending)
Marche e omologazioni	CE pending

CARATTERISTICHE TECNICHE GENERALI

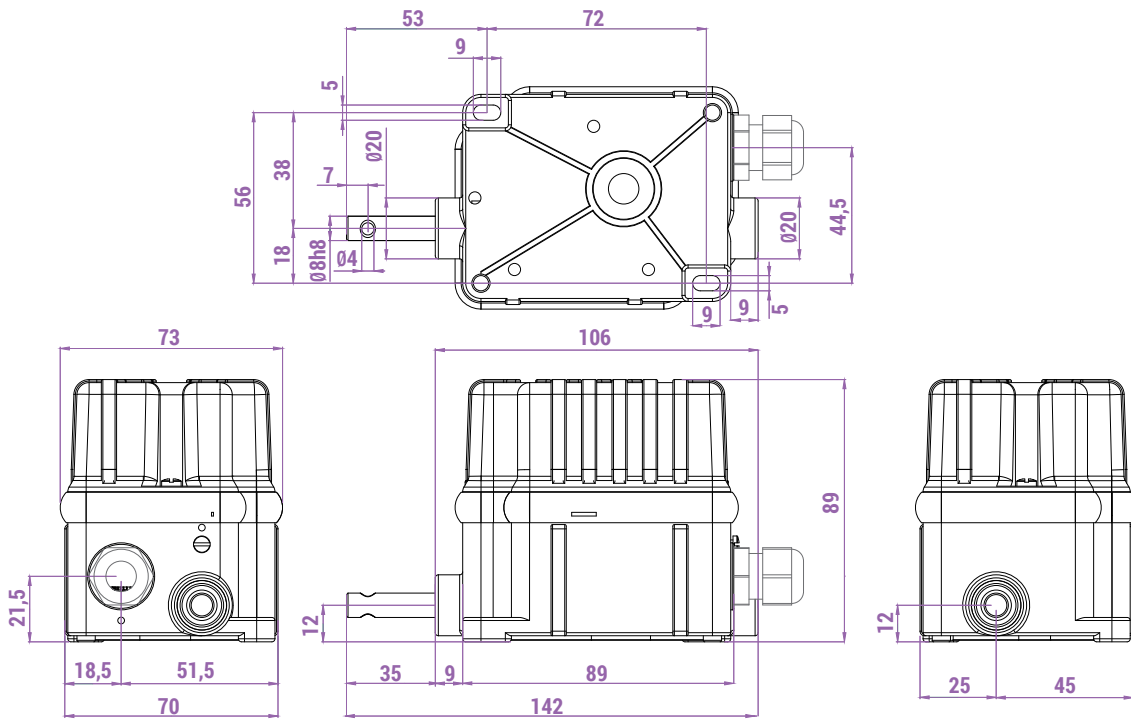
Temperatura ambiente	Immagazzinaggio -25°C/+80°C
	Funzionamento -25°C/+80°C
Grado di protezione IP	IP 66/IP 67/IP 69K
Categoria di isolamento	Classe II
Velocità massima di rotazione	800 giri/min.
Ingresso cavi	Pressacavo M16

CARATTERISTICHE ELETTRICHE

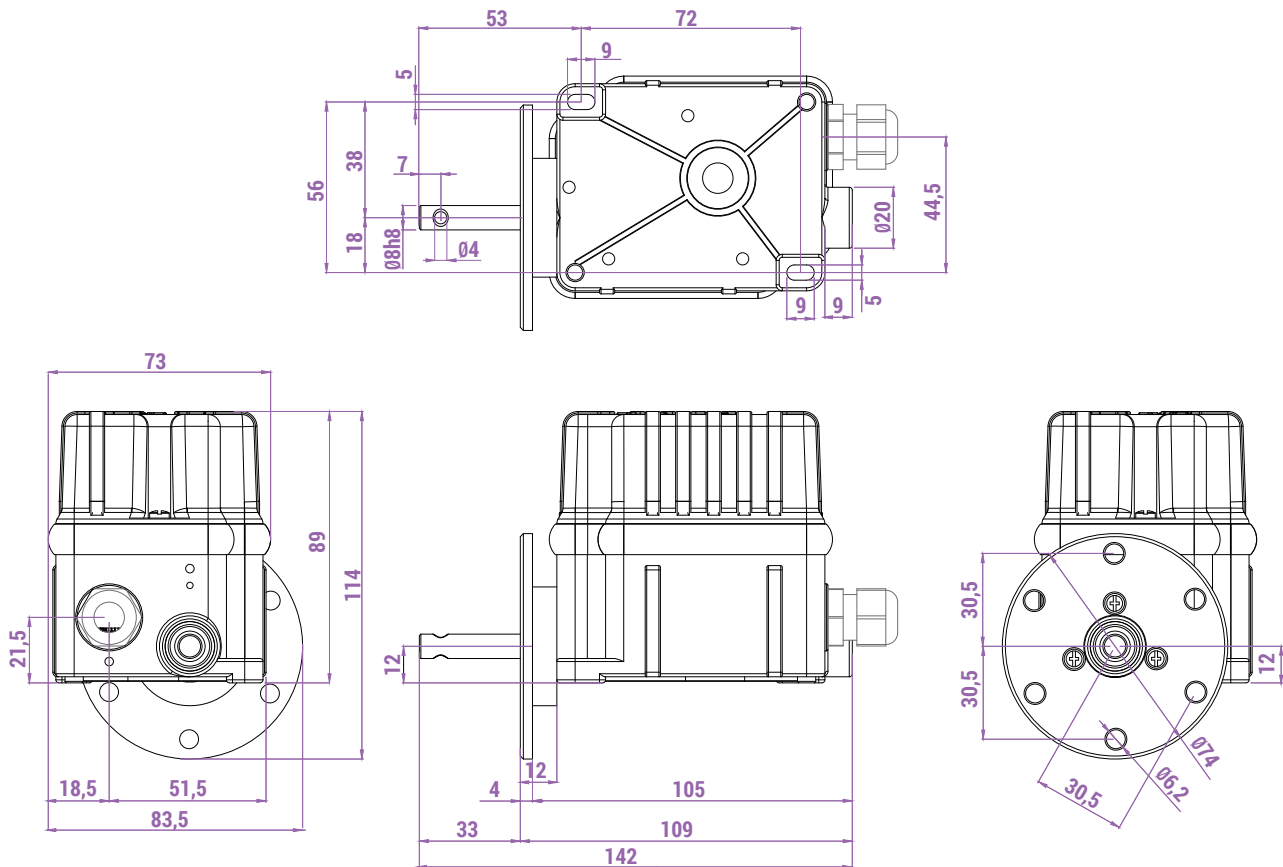
Alimentazione	24 Vdc $\pm 20\%$
Consumo	80 mA max
Risoluzione singolo giro	12 bit (4096 punti per giro), per uso interno di processo
Accuratezza	$\pm 0,5\%$
Linearità	$\pm 0,25\%$
Protezione contro inversione di polarità e cortocircuito	Sì
Relè	2 o 4 configurabili 24/250 Vac, 3/5 A, NC o NO

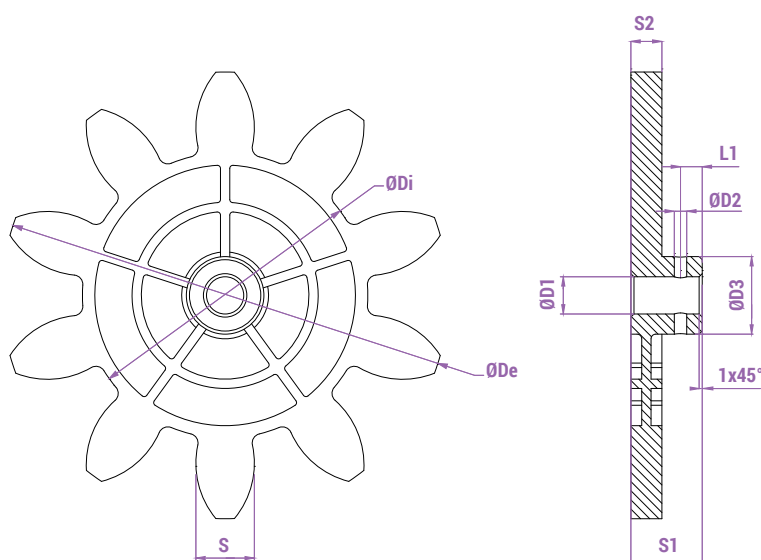
DIMENSIONI DI INGOMBRO (mm)

Base EVO



Base EVO con flangia





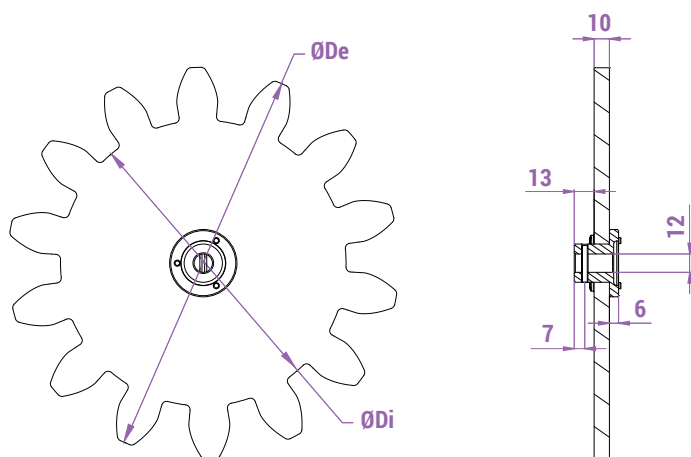
Legenda

Z	Numero denti
M	Modulo
Dp	Diametro primitivo
De	Diametro esterno
Di	Diametro interno
a	Addendum
d	Dedendum
Alpha	Angolo di pressione

Codice	Z	M	Dp	De	Di	a	d	S	Alpha	D1	D2	D3	S1	S2	L1
PRSL0971PI	8	2,50	20,00	25,00	14,15	2,50	2,93	3,93	20,00	8,00	2,50	14,00	18,00	8,00	4,00
PRSL0915PI	8	20,00	160,00	200,00	113,20	20,00	23,40	31,41	20,00	12,00	4,00	24,00	23,00	10,00	7,00
PRSL0964PI	9	2,50	22,50	27,50	16,25	2,50	3,13	3,93	20,00	8,00	2,50	13,50	18,00	8,00	4,00
PRSL0963PI	9	3,50	31,50	38,50	23,40	3,50	4,10	4,71	20,00	8,00	2,50	14,00	18,00	8,00	4,00
PRSL0892PI	9	5,00	45,00	56,00	36,00	5,50	4,50	9,19	20,00	8,00	2,50	16,00	18,00	8,00	4,00
PRSL0968PI	10	3,00	30,00	36,00	23,00	3,00	3,51	4,71	20,00	8,00	2,50	14,00	18,00	8,00	4,00
PRSL0912PI	10	12,00	120,00	144,00	92,00	12,00	14,00	18,85	20,00	12,00	4,00	25,00	23,00	10,00	7,00
PRSL0913PI	10	14,00	140,00	168,00	107,24	14,00	16,38	21,99	20,00	12,00	4,00	24,60	23,00	10,00	7,00
PRSL0914PI	10	16,00	160,00	192,00	122,67	16,00	18,67	25,13	20,00	12,00	4,00	24,00	23,00	10,00	7,00
PRSL0917PI	11	6,00	66,00	78,00	51,96	6,00	7,02	9,42	20,00	12,00	4,00	19,00	23,00	8,00	7,00
PRSL0916PI	12	5,00	60,00	70,00	48,30	5,00	5,83	7,85	20,00	12,00	4,00	20,00	23,00	8,00	7,00
PRSL0918PI	12	8,00	96,00	112,00	77,28	8,00	9,36	12,56	20,00	12,00	3,90	21,50	23,50	10,00	7,00
PRSL0911PI	12	10,00	120,00	140,00	96,67	10,00	11,67	15,71	20,00	12,00	4,00	25,00	23,50	10,00	7,00
PRSL0944PI	12	12,00	144,00	168,00	116,00	12,00	14,00	18,85	20,00	12,00	4,00	24,00	23,00	10,00	7,00

Unità di misura: mm.

Pignoni tagliati ad acqua 7



Legenda

Z	Numero denti
M	Modulo
Dp	Diametro primitivo
De	Diametro esterno
Di	Diametro interno
a	Addendum
d	Dedendum
Alpha	Angolo di pressione

Codice	Z	M	Dp	De	Di	a	d	Alpha
PRSL0857PI	8	18,00	144,00	180,00	102,00	18,00	21,00	20,00
PRSL0855PI	8	24,00	192,00	240,00	136,00	24,00	28,00	20,00
PRSL0992PI	9	10,00	90,00	110,00	66,67	10,00	11,67	20,00
PRSL0879PI	9	16,00	144,00	176,00	106,67	16,00	18,67	20,00
PRSL0854PI	9	18,00	162,00	198,00	120,00	18,00	21,00	20,00
PRSL0871PI	9	20,00	180,00	220,00	133,33	20,00	23,33	20,00
PRSL0849PI	9	24,00	216,00	264,00	160,00	24,00	28,00	20,00
PRSL0846PI	10	10,00	100,00	120,00	76,67	10,00	11,67	20,00
PRSL0993PI	10	18,00	180,00	216,00	138,00	18,00	21,00	20,00
PRSL0970PI	10	22,00	220,00	264,00	168,52	22,00	25,74	20,00
PRSL0856PI	10	24,00	240,00	288,00	184,00	24,00	28,00	20,00
PRSL0861PI	11	12,00	132,00	156,00	104,00	12,00	14,00	20,00
PRSL0998PI	11	18,00	198,00	234,00	156,00	18,00	21,00	20,00
PRSL0997PI	11	20,00	220,00	260,00	173,36	20,00	23,32	20,00
PRSL0859PI	11	24,00	264,00	312,00	204,00	24,00	30,00	20,00
PRSL0863PI	12	14,00	168,00	196,00	133,00	14,00	17,50	20,00
PRSL0897PI	12	16,00	192,00	224,00	154,67	16,00	18,67	20,00
PRSL0972PI	12	18,00	216,00	252,00	173,88	18,00	21,06	20,00
PRSL0845PI	12	20,00	240,00	280,00	193,34	20,00	23,32	20,00
PRSL0878PI	12	24,00	288,00	336,00	232,00	24,00	28,00	20,00
PRSL0860PI	13	6,00	78,00	90,00	63,00	6,00	7,50	20,00
PRSL0853PI	13	12,00	156,00	178,59	126,00	11,29	15,00	20,00
PRSL0898PI	13	16,00	208,00	240,00	170,67	16,00	18,66	20,00
PRSL0862PI	14	10,00	140,00	169,00	125,00	15,00	7,50	20,00
PRSL0896PI	14	16,00	224,00	256,00	186,67	16,00	18,67	20,00
PRSL0999PI	14	18,00	252,00	288,00	210,00	18,00	21,00	20,00
PRSL0848PI	14	20,00	280,00	320,00	233,33	20,00	23,33	20,00
PRSL0858PI	15	18,00	270,00	306,00	228,00	18,00	21,00	20,00
PRSL0847PI	16	20,00	320,00	360,00	273,33	20,00	23,33	20,00
PRSL0973PI	17	10,00	170,00	190,00	145,00	10,00	12,50	22,89
PRSL0974PI	17	14,00	238,00	266,00	203,00	14,00	17,50	22,89
PRSL0851PI	20	6,00	120,00	132,00	105,00	6,00	7,50	22,89
PRSL0844PI	25	1,00	25,00	27,00	22,50	1,00	1,25	22,89

Unità di misura: mm.