



Finecorsa a croce a posizioni multiple progettato per il controllo del movimento di carriponte, paranchi e macchine operatrici industriali complesse. La scelta dei materiali e le soluzioni tecniche adottate consentono l'utilizzo del finecorsa in condizioni operative gravose.

### CARATTERISTICHE

- Studiato per garantire un funzionamento impeccabile nelle condizioni operative più severe.
- Aste con movimento a 16 posizioni binarie ogni 90°.
- 4 fori di fissaggio.
- 4 relè con codice di uscita binario.
- Azzeramento della posizione mediante un segnale hardware.
- 1 uscita relè utilizzabile come linea diagnostica per il rilevamento di errori.
- La posizione rilevata viene mantenuta anche dopo un ciclo di accensione e spegnimento.
- Durata meccanica interruttori: 1 milione di manovre.
- Frequenza di manovra: 3600 manovre/ora max.
- Grado di protezione IP: 7551 Evo è classificato IP66 con apposito pressacavo M20.

- Resistente a temperature estreme: da -30°C a +70°C.
- Realizzato con involucro in lega di alluminio pressofuso, con bronzine in materiale sinterizzato e testina in zama per resistere agli urti violenti, agli attacchi chimici e all'ossidazione e per ridurre le operazioni di manutenzione periodica della testina.
- I materiali e i componenti utilizzati sono resistenti agli agenti atmosferici e garantiscono la protezione dell'apparecchio contro la penetrazione di acqua e polvere.

### CERTIFICAZIONI

- Marcatura CE

## VISTA INTERNA



## CERTIFICAZIONI

Conformità alle Direttive Comunitarie	2014/35/UE Direttiva bassa tensione
	2006/42/CE Direttiva macchine
Conformità alle Norme CE	EN 60204-1 Sicurezza del macchinario - Equipaggiamento elettrico delle macchine
	EN 60947-1 Apparecchiature a bassa tensione
	EN 60947-5-1 Apparecchiature a bassa tensione - Dispositivi per circuiti di comando ed elementi di manovra - Dispositivi elettromeccanici per circuiti di comando
	EN 60529 Gradi di protezione degli involucri
Marche e omologazioni	CE

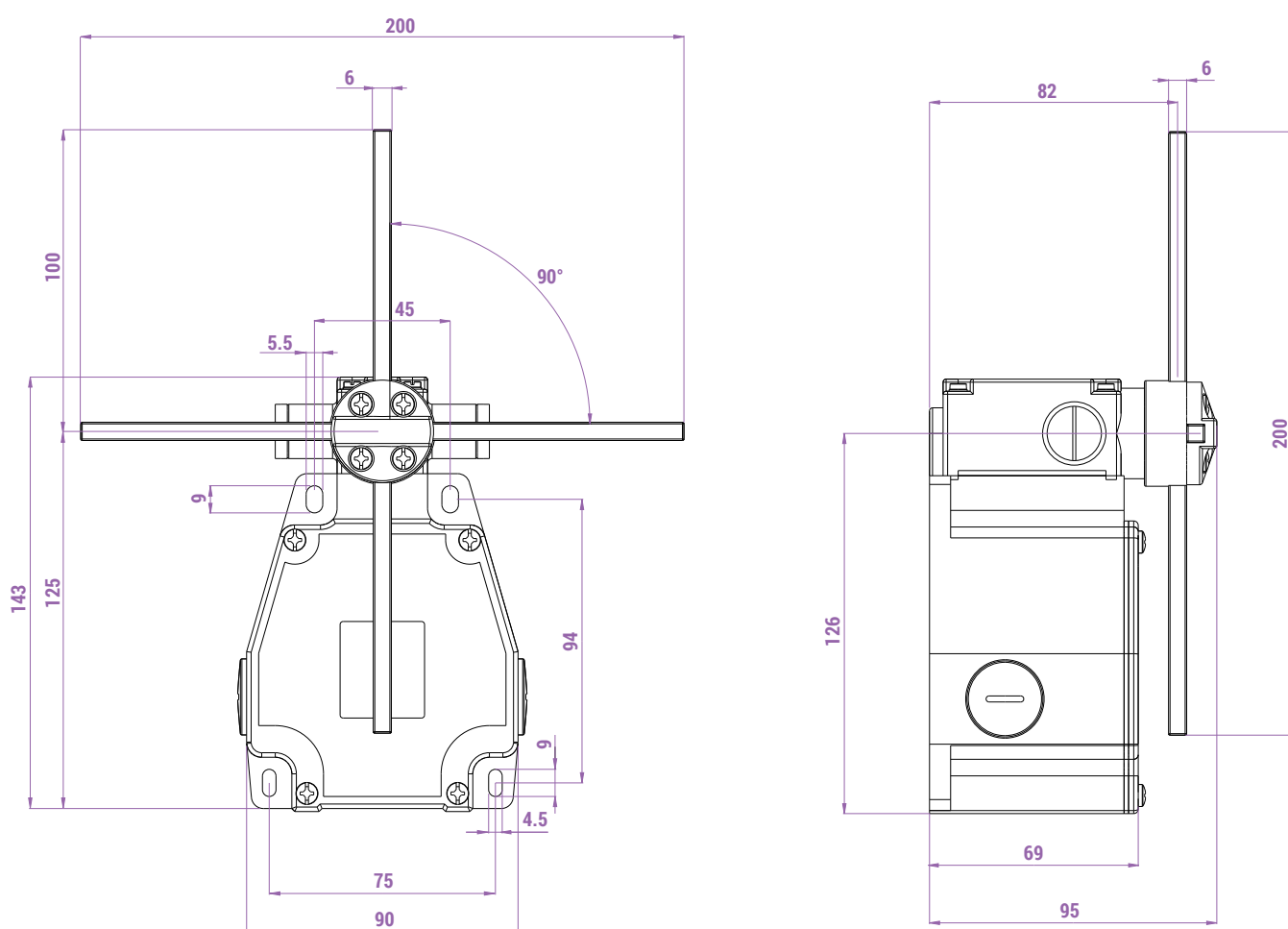
## CARATTERISTICHE TECNICHE GENERALI

Temperatura ambiente	Immagazzinaggio -30°C/+70°C
	Funzionamento -30°C/+70°C
Grado di protezione IP	IP66 max. con apposito pressacavo M20
Categoria di isolamento	Classe I
Frequenza di manovra	3600 manovre/ora max
Ingresso cavi	Pressacavo M20

## CARATTERISTICHE TECNICHE DEI RELÈ

Categoria di impiego	AC 14
Corrente nominale di impiego	0,5 A
Tensione nominale di impiego	125 Vac
Corrente nominale termica	3 A
Tensione nominale di isolamento	500 Vac
Durata meccanica	1x10 <sup>6</sup> operazioni
Conessioni	Morsetti a molla
Capacità di serraggio	22 AWG

## DIMENSIONI DI INGOMBRO (mm)



## CODICE BINARIO RELATIVO ALLE USCITE

Relè 1	Relè 2	Relè 3	Relè 4	Rotazione oraria	Rotazione antioraria
Aperto	Aperto	Aperto	Aperto	Zero	Zero
Chiuso	Aperto	Aperto	Aperto	90	-1350
Aperto	Chiuso	Aperto	Aperto	180	-1260
Chiuso	Chiuso	Aperto	Aperto	270	-1170
Aperto	Aperto	Chiuso	Aperto	360	-1080
Chiuso	Aperto	Chiuso	Aperto	450	-990
Aperto	Chiuso	Chiuso	Aperto	540	-900
Chiuso	Chiuso	Chiuso	Aperto	630	-810
Aperto	Aperto	Aperto	Chiuso	720	-720
Chiuso	Aperto	Aperto	Chiuso	810	-630
Aperto	Chiuso	Aperto	Chiuso	900	-540
Chiuso	Chiuso	Aperto	Chiuso	990	-450
Aperto	Aperto	Chiuso	Chiuso	1080	-360
Chiuso	Aperto	Chiuso	Chiuso	1170	-270
Aperto	Chiuso	Chiuso	Chiuso	1260	-180
Chiuso	Chiuso	Chiuso	Chiuso	1350	-90