

X-FSC / X-FRZ

Positionsendschalter



Positionsendschalter für die Steuerung der Bewegung von Brückenkränen, Flaschenzügen und Industriemaschinen.
Schaltköpfe mit unterschiedlichen Stangentypen und Bewegungen für Spezialapplikationen.

EIGENSCHAFTEN

- 2 Befestigungslöcher.
- NC-Kontakte mit positivem Öffnungsvorgang, verwendbar für Sicherheitsfunktionen.
- Mechanische Lebensdauer Schalter: 1 Million Schaltvorgänge.
- Schaltfrequenz: 3600 Schaltungen/Stunde max.
- Schutzart IP: X-FSC und X-FRZ haben die Schutzart IP65 mit Kabelverschraubung M20.
- Beständig gegen extreme Temperaturen: -25°C bis +70°C.
- Sowohl das Gehäuse als auch der Schaltkopf sind aus thermoplastischem Material.
- Die verwendeten Materialien und Komponenten sind witterungsbeständig und gewährleisten den Schutz des Geräts gegen das Eindringen von Wasser und Staub.

OPTIONEN

- 2 Sprungschalter 1NO+1NC im Wechsel oder Schleischalter 1NC.
- X-FSC mit Kreuzstangen, die 3 oder 4 feste Stellungen einnehmen können, oder mit T-Stangen mit 3 festen Stellungen, Bewegung alle 90°.
- X-FRZ mit einfacher Stange oder mit Rad mit 65°-Bewegung und Rückkehr auf Null.

ZERTIFIZIERUNGEN

- CE-Kennzeichnung und EAC-Zertifizierung.

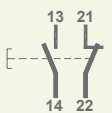
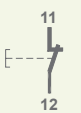
ZERTIFIZIERUNGEN

Einhaltung der Gemeinschaftsrichtlinien	2014/35/UE Niederspannungsrichtlinie
	2006/42/CE Maschinenrichtlinie
Einhaltung der CE Normen	EN 60204-1 Sicherheit von Maschinen - Elektrische Ausrüstung von Maschinen
	EN 60947-1 Niederspannungsschaltgeräte
	EN 60947-5-1 Niederspannungsschaltgeräte - Steuergeräte, Schaltelemente für elektromechanische Schaltkreise
	EN 60529 Schutzarten durch Gehäuse
Kennzeichnung und Zulassungen	CE EAC

ALLGEMEINE TECHNISCHE EIGENSCHAFTEN

Umgebungstemperatur	Lagerung -40°C/+70°C
	Betrieb -25°C/+70°C
Schutzart	IP65 max. mit Kabelverschraubung M20
Isolierklasse	Klasse II
Schaltfrequenz	3600 Schaltungen/Stunde max.
Kabeleingang	Kabelverschraubung M20

TECHNISCHE EIGENSCHAFTEN DER MIKROSCHALTER

Art. Nr.	PRSL0036XX	PRSL0037XX
Einsatzklasse		AC 15
Nennbetriebsstrom		3 A
Nennbetriebsspannung		250 Vac
Nennthermostrom		10 A
Nennisolierspannung		300 Vac
Mechanische Lebensdauer		1x10 ⁶ Schaltungen
Anschlüsse		Schraubklemme
Festziehleistung	1x2,5 mm ² , 2x1,5 mm ² (UL - (c)UL: Leiter aus Kupfer (CU) 60°C oder 75°C mit Kabel 16-18 AWG)	
Anziedrehmoment	0,8 Nm	
Schalter-Typ	Sprungschalter mit Doppelunterbrechung	Schleichschalter mit Doppelunterbrechung
Kontakt	1NO+1NC (Alle Kontakte NC sind Zwangsöffner ☹)	1NC (Alle Kontakte NC sind Zwangsöffner ☹)
Schaltplan		
Kennzeichnung und Zulassungen	CE cULus EAC	

MAXIMALE WERTE FÜR DIE BETÄTIGUNG

T- und Kreuzstange mit 3 festen Stellungen

- Vorhubswinkel für die Betätigung der Kontakten: 49°
- Maximaler Drehwinkel: 90°
- Mittelwinkel zur Betätigung des mechanischen Auslösers: 48°

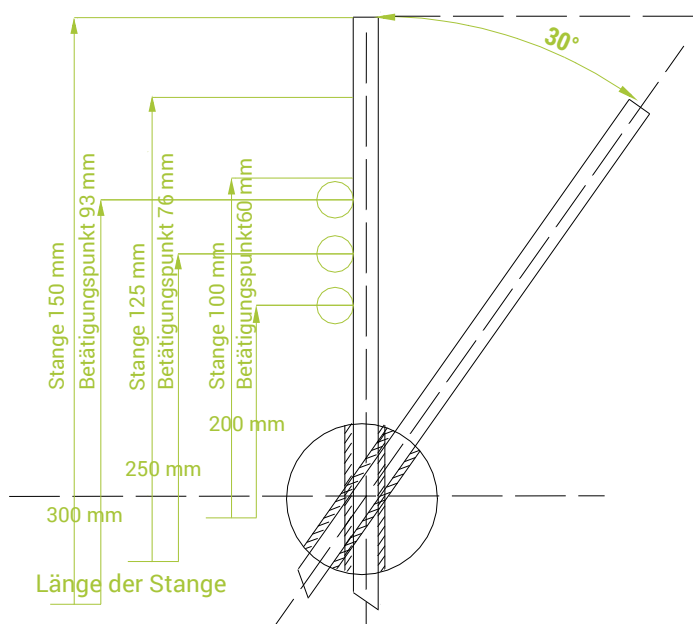
Stange - Stange und Rolle

- Vorhubswinkel für die Betätigung der Kontakten: 24°
- Maximaler Drehwinkel: 65°

Kreuzstange mit 4 festen Stellungen

- Vorhubswinkel für die Betätigung der Drehkontakten: 49°
- Maximaler Drehwinkel für jede feste Stellung: 90°
- Mittelwinkel zur Betätigung des mechanischen Auslösers: 48°
- Feste Stellungen je: 90°

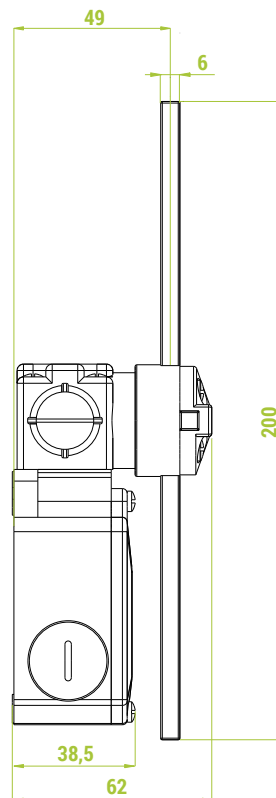
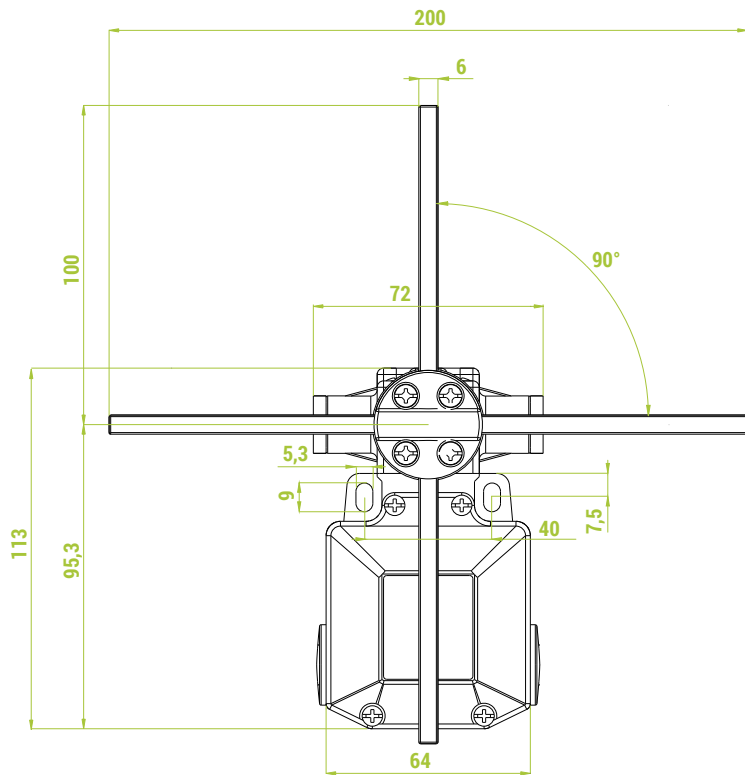
Zur sicherer Betätigung ist es nötig, die Massangaben nicht zu erhöhen; es ist möglich, sie zu verringern, aber achten Sie darauf, dass Treffkraft und Antrieb der Stange und der Welle mit Annäherung an die Mitte des Schaltkopf zunehmen. WICHTIG: Die Höchstgeschwindigkeit beträgt 1.35 m/s und bezieht sich auf die im Schema links angezeigten Betätigungspunkte.



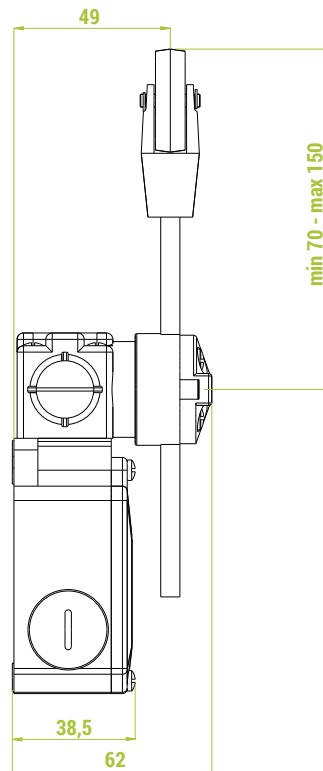
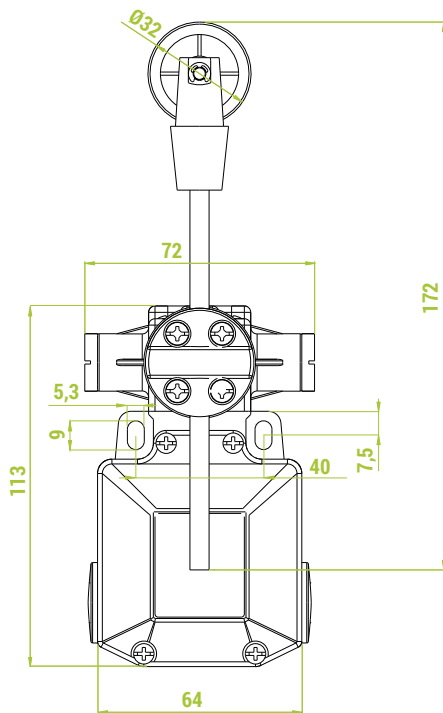
AUSSENMASSE (mm)

5

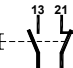
X-FSC

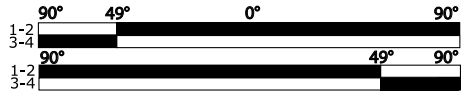
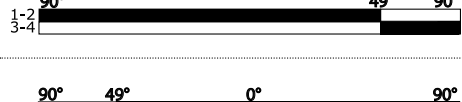
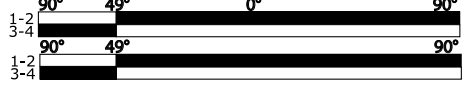
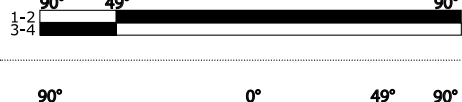
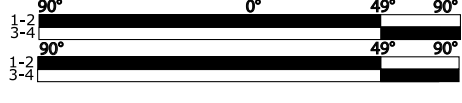
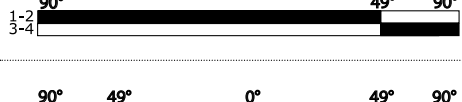
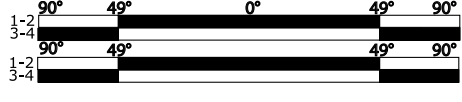
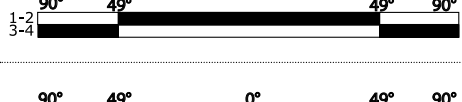
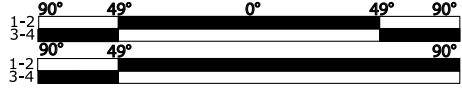
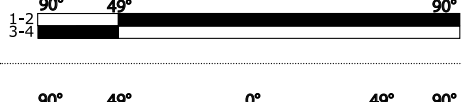
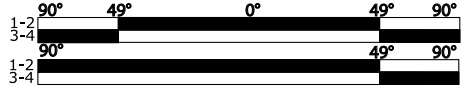
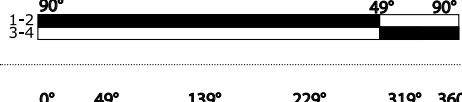

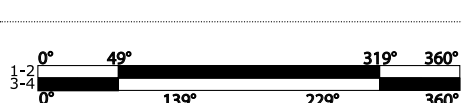
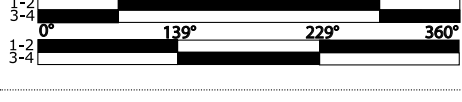
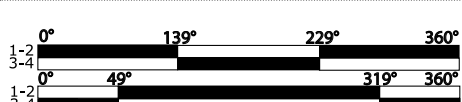
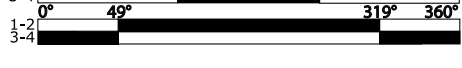


X-FRZ

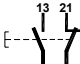


POSITIONSENDSCHALTER X-FSC

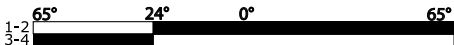
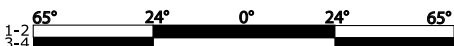
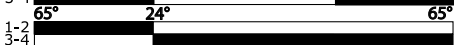
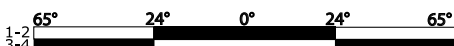
Alle Positionsendschalter X-FSC sind mit Sprungschalter 1NO+1NC PRSL0036XX  ausgerüstet.

Betätigungshub	Bewegung	Stange	Art. Nr.
	3 Feste	T-Stange	PF33710100
	3 Feste	Kreuzstange	PF33710200
	3 Feste	T-Stange	PF33711100
	3 Feste	Kreuzstange	PF33711200
	3 Feste	T-Stange	PF33712100
	3 Feste	Kreuzstange	PF33712200
	3 Feste	T-Stange	PF33713100
	3 Feste	Kreuzstange	PF33713200
	3 Feste	T-Stange	PF33714100
	3 Feste	Kreuzstange	PF33714200
	3 Feste	T-Stange	PF33715100
	3 Feste	Kreuzstange	PF33715200
	4 Feste	Kreuzstange	PF33750100
	4 Feste	Kreuzstange	PF33751100
	4 Feste	Kreuzstange	PF33751100
	4 Feste	Kreuzstange	PF33752100
	4 Feste	Kreuzstange	PF33752100

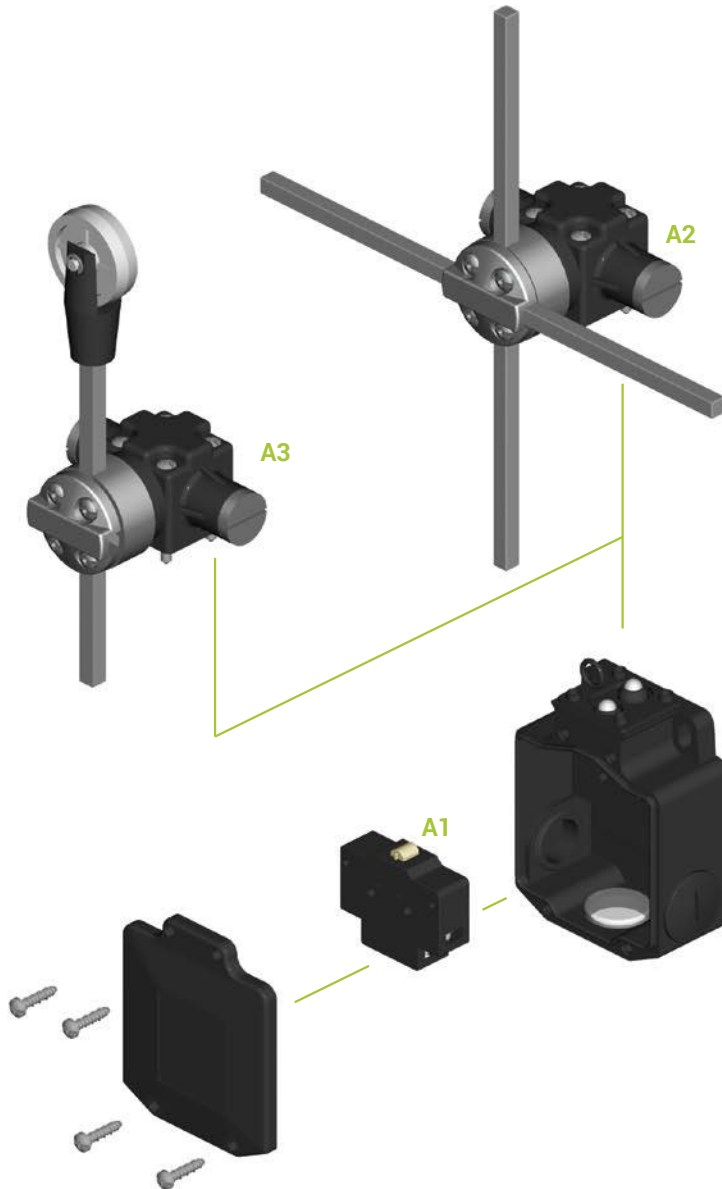
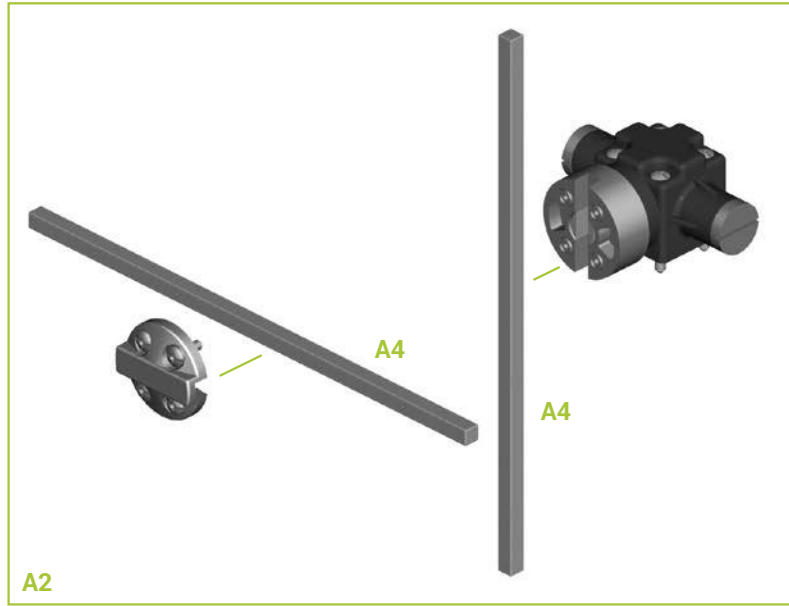
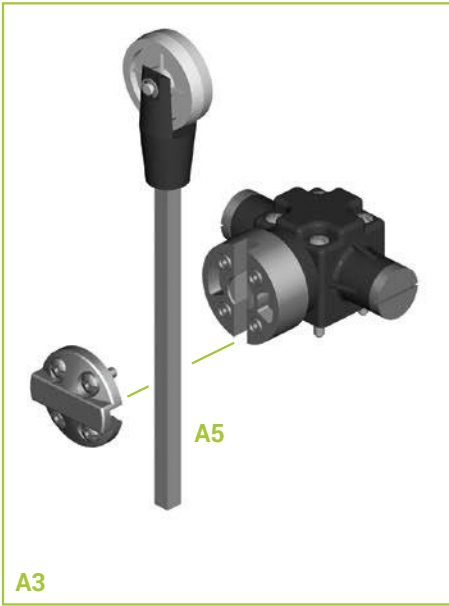
POSITIONSENDSCHALTER X-FRZ

Alle Positionsendschalter X-FRZ sind mit Sprungschalter 1NO+1NC PRSL0036XX  ausgerüstet.

5

Betätigungshub	Bewegung	Stange	Art. Nr.
	Nullrückgang	Stange	PF33700100
	Nullrückgang	Stange und Rolle	PF33700200
	Nullrückgang	Stange	PF33701100
	Nullrückgang	Stange und Rolle	PF33701200
	Nullrückgang	Stange	PF33702100
	Nullrückgang	Stange und Rolle	PF33702200
	Nullrückgang	Stange	PF33703100
	Nullrückgang	Stange und Rolle	PF33703200
	Nullrückgang	Stange	PF33704100
	Nullrückgang	Stange und Rolle	PF33704200
	Nullrückgang	Stange	PF33705100
	Nullrückgang	Stange und Rolle	PF33705200


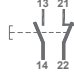
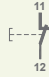
EXPLOSIONSDARSTELLUNG DER KOMPONENTEN



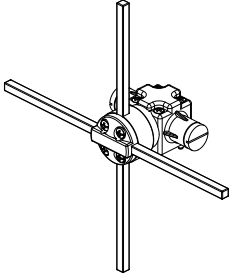
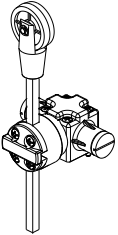
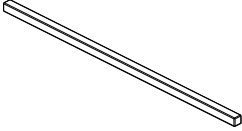
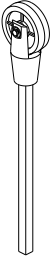
Die Beschreibungen aller Komponenten befinden sich in den folgenden Tabellen: "Schalter" und "Zubehör".

BAUTEILE

Schalter

Bezug Nr.	Zeichnung	Beschreibung	Schaltplan	Art. Nr.
A1		Sprungschalter 1NO+1NC		PRSL0036XX
		Schleichschalter 1NC		PRSL0037XX

Zubehör

Bezug Nr.	Zeichnung	Beschreibung	Art. Nr.
A2		Kreuz-Kopf	PF33_..._TE Art. Nr. auf Anfrage
A3		Kopf mit Rolle	PF33_..._TE Art. Nr. auf Anfrage
A4		Stange 6x6x200 mm	PRT03006PE
		Rote Stange 6x6x200 mm	PRT03007PE
		Stange 6x6x300 mm	PRT03012PE
A5		Stange 6x6x130 mm mit Rolle	PRSL0850PI