

TANGO

Positionsendschalter



Positionsendschalter für die Steuerung der Bewegung von Brückenkränen, Flaschenzügen und komplexen Industriemaschinen.
Tango besitzt Stangen mit festen Stellungen alle 60°.

EIGENSCHAFTEN

- Modernes Design und für eine leichte Installation und eine einfache Wartung konzipierte Abmessungen.
- 4 Befestigungslöcher.
- Stangen mit 4 festen Stellungen alle 60°.
- Mechanische Lebensdauer der Schalter: 1 Million Schaltvorgänge.
- Schaltfrequenz: 3600 Schaltungen/Stunde max.
- Schutzart IP: Tango hat die Schutzart IP65.
- Beständig gegen extreme Temperaturen: -25°C bis +70°C.
- Sowohl das Gehäuse als auch der Schaltkopf von Tango sind aus thermoplastischem Material (glasfaserverstärktes Nylon). Die Innenkomponenten sind aus Technopolymer und gewährleisten einen langen Lebenszyklus und gleichbleibende Leistungen.
- Die verwendeten Materialien und Komponenten sind witterungsbeständig und gewährleisten den Schutz des Geräts gegen das Eindringen von Wasser und Staub.

OPTIONEN

- Schleichschalter 1NC oder 1NO.
- Verfügbar mit 2, 3 oder 4 Schaltern und mit Stangen unterschiedlicher Länge.

ZERTIFIZIERUNGEN

- CE-Kennzeichnung und EAC-Zertifizierung.

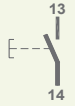
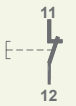
ZERTIFIZIERUNGEN

Einhaltung der Gemeinschaftsrichtlinien	2014/35/UE Niederspannungsrichtlinie
	2006/42/CE Maschinenrichtlinie
Einhaltung der CE Normen	EN 60204-1 Sicherheit von Maschinen - Elektrische Ausrüstung von Maschinen
	EN 60947-1 Niederspannungsschaltgeräte
	EN 60947-5-1 Niederspannungsschaltgeräte - Steuergeräte, Schaltelemente für elektromechanische Schaltkreise
	EN 60529 Schutzarten durch Gehäuse
Kennzeichnung und Zulassungen	CE EAC

ALLGEMEINE TECHNISCHE EIGENSCHAFTEN

Umgebungstemperatur	Lagerung -40°C/+70°C
	Betrieb -25°C/+70°C
Schutzart	IP 65
Isolierklasse	Klasse II
Schaltfrequenz	3600 Schaltungen/Stunde max.
Kabeleingang	Kabelklemme M20

TECHNISCHE EIGENSCHAFTEN DER SCHALTER

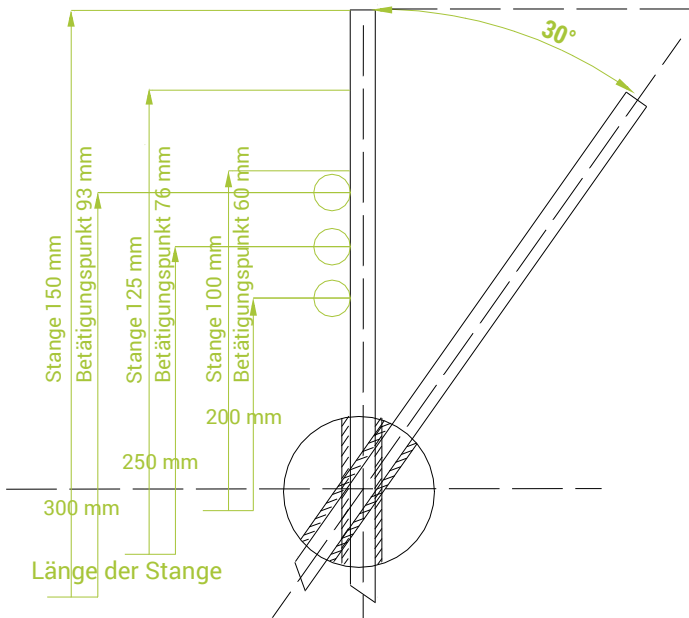
Art. Nr.	PRSL1000PI	PRSL1001PI
Einsatzklasse		AC 15
Nennbetriebsstrom		3 A
Nennbetriebsspannung		250 Vac
Nennthermostrom		10 A
Nennisolierspannung		500 Vac
Mechanische Lebensdauer		1x10 ⁶ Schaltungen
Anschlüsse		Schraubklemme
Festziehleistung		1x2,5 mm ² , 2x1,5 mm ² (UL - (c)UL: Leiter aus Kupfer (CU) 60°C oder 75°C)
Anziehdrehmoment		0,6 Nm
Schalter-Typ	Schleichschalter mit Doppelunterbrechung	Schleichschalter mit Doppelunterbrechung
Kontakt	1NO	1NC
Schaltplan		
Kennzeichnung und Zulassungen		CE cULus EAC

MAXIMALE WERTE FÜR DIE BETÄTIGUNG

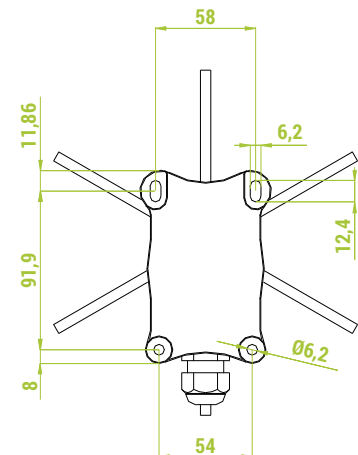
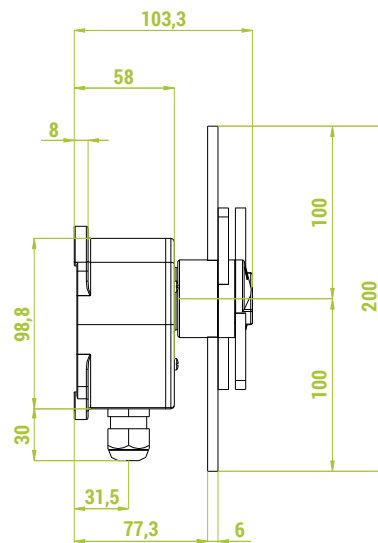
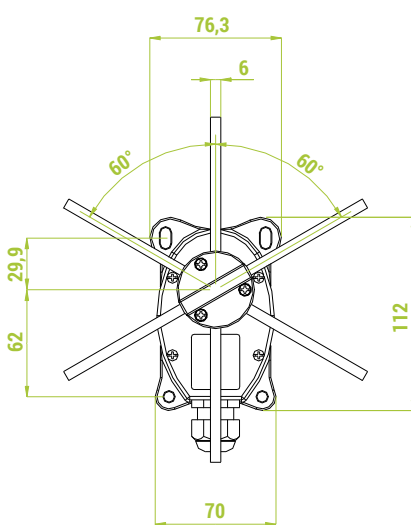
Stangen mit 4 festen Stellungen

- Vorhubswinkel für die Betätigung der Drehkontakte: 34°
- Maximaler Drehwinkel für jede feste Stellung: 60°
- Mittelwinkel zur Betätigung des mechanischen Auslösers: 30°
- Feste Stellungen je: 60°

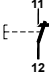
Zur sicheren Betätigung ist es nötig, die Massangaben nicht zu erhöhen; es ist möglich, sie zu verringern, in diesem Fall jedoch muss man berücksichtigen, dass bei Annäherung ans Zentrum des Schaltkopfes die Treffkraft und der mechanische Verschluss der Stange und der Wellen zunehmen.



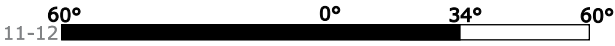
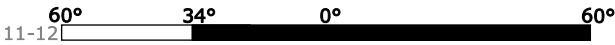
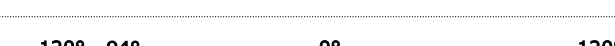
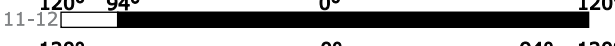
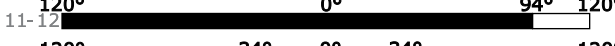
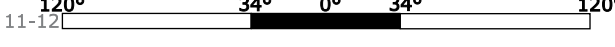
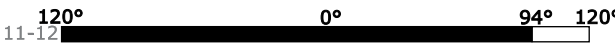
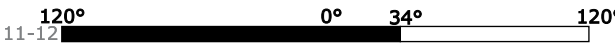
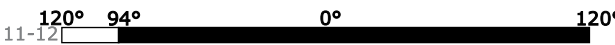
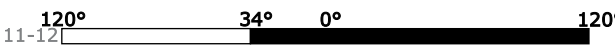
AUSSENMASSE (mm)

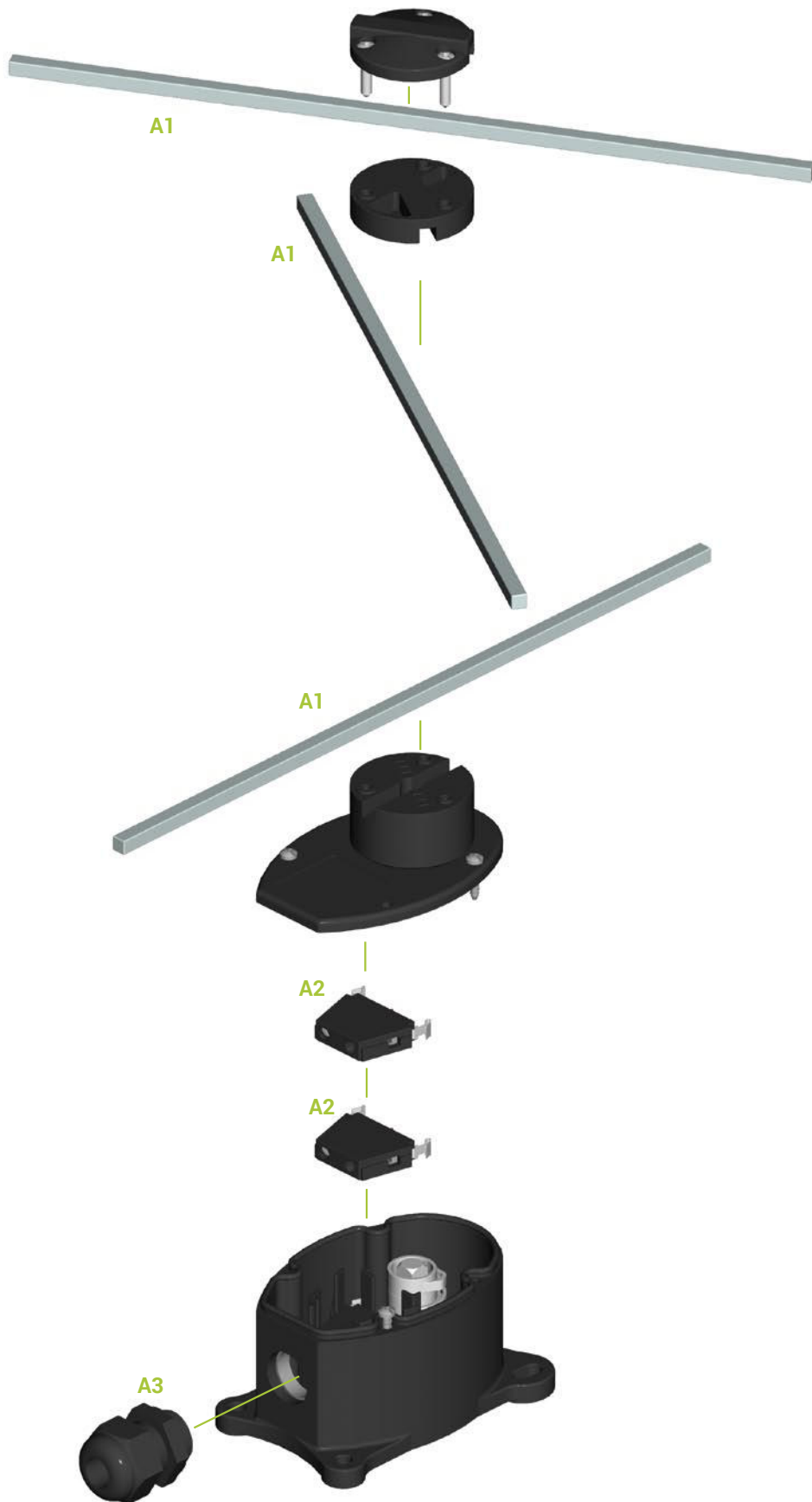


POSITIONSENDSCHALTER

Alle Positionsendschalter sind mit Schalter 1NC PRSL1001PI  ausgerüstet.

5



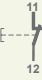
Nr. Schalter PRSL1001PI	Betätigungshub	Länge der Stange	Art. Nr.
2		300 mm	PF48020001
		250 mm	PF48020005
		200 mm	PF48020006
3		300 mm	PF48030001
			
			
4		300 mm	PF48040001
		250 mm	PF48040006
		250 mm	PF48040006
		200 mm	PF48040007





Die Beschreibungen aller Komponenten befinden sich in den folgenden Tabellen: "Schalter" und "Zubehör".

BAUTEILE

Schalter

Bezug Nr.	Zeichnung	Beschreibung	Schaltplan	Art. Nr.
A2		Einzelnen Schalter 1NO		PRSL1000PI
		Einzelnen Schalter 1NC		PRSL1001PI

Zubehör

Bezug Nr.	Zeichnung	Beschreibung	Art. Nr.
A1		Stange 6x6x200 mm	PRT03006PE
		Stange 6x6x250 mm	PRT03011PE
		Stange 6x6x300 mm	PRT03012PE
A3		Kabelklemme M20	PRPS0064PE