



Neuer Positionsendschalter für die Steuerung der Bewegung von Brückenkränen, Flaschenzügen und Industriemaschinen. Robust und zuverlässig, Arke ist besonders für den Einsatz unter schwierigsten Betriebsbedingungen geeignet.

EIGENSCHAFTEN

- Dieser Endschalter wurde entwickelt, um unter schwierigsten Einsatzbedingungen einen einwandfreien Betrieb zu gewährleisten.
- 2 Befestigungslöcher.
- NC-Kontakte mit positivem Öffnungsvorgang, verwendbar für Sicherheitsfunktionen.
- Mechanische Lebensdauer der Schalter: 2 Millionen Schaltvorgänge.
- Schutzart IP: Arke hat die Schutzart IP65, IP66, IP67 mit Kabelklemme M20.
- Schutzart NEMA: Arke ist Type 1 klassifiziert.
- Beständig gegen extreme Temperaturen: -53°C bis +80°C.
- Aluminiumstangen mit 6x8 mm Querschnitt und Gehäuse und Schaltkopf aus thermoplastischem Material.
- Die verwendeten Materialien und Komponenten sind witterungsbeständig und gewährleisten den Schutz des Geräts gegen das Eindringen von Wasser und Staub.

OPTIONEN

- Kreuzstangen mit 4 festen Stellungen alle 90°, Stangen mit 3 festen Stellungen alle 90°, einfache Stange oder mit Rolle mit 65°-Bewegung und Rückkehr auf Null.
- 2 Schleichschalter mit 1NC+1NC gestuften Kontakten, oder 2 Schleichschalter mit 1NO+1NC Kontakten.
- 3 Ausgänge für Kabelverschraubung zum Reduzieren der Installationszeiten und zur leichteren Verkabelung.

ZERTIFIZIERUNGEN

- CE-Kennzeichnung, Kennzeichnung cULus und EAC-Zertifizierung.

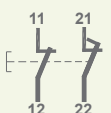
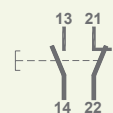
ZERTIFIZIERUNGEN

Einhaltung der Gemeinschaftsrichtlinien	2014/35/UE Niederspannungsrichtlinie
	2006/42/CE Maschinenrichtlinie
Einhaltung der CE Normen	EN 60204-1 Sicherheit von Maschinen - Elektrische Ausrüstung von Maschinen
	EN 60947-1 Niederspannungsschaltgeräte
	EN 60947-5-1 Niederspannungsschaltgeräte - Steuergeräte, Schaltelemente für elektromechanische Schaltkreise
	EN 60529 Schutzarten durch Gehäuse
Einhaltung der cULus Normen	CSA-C22.2 No 14-18 Industrielle Regeleinrichtung
	UL 508 Industrielle Regeleinrichtung
Kennzeichnung und Zulassungen	CE cULus EAC

ALLGEMEINE TECHNISCHE EIGENSCHAFTEN

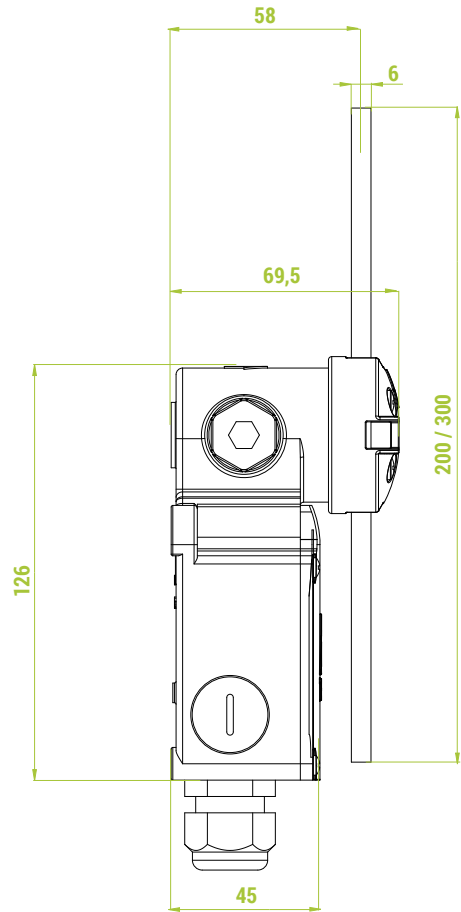
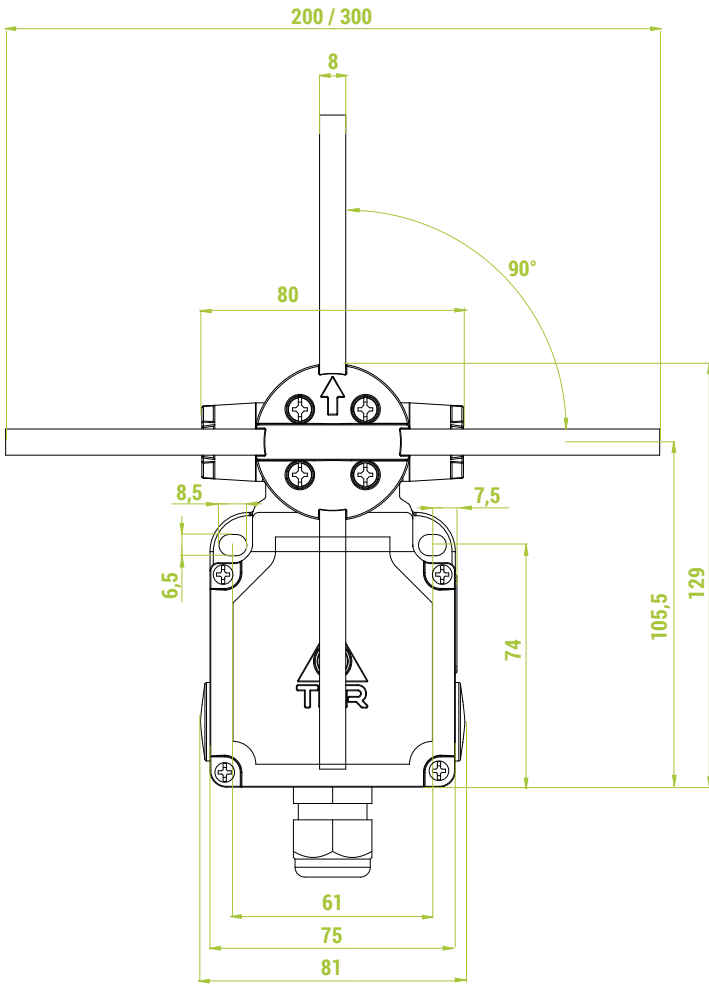
Umgebungstemperatur	Lagerung -53°C/+80°C
	Betrieb -53°C/+80°C
Schutzart IP	IP65, IP66, IP67 mit Kabelklemme M20
Schutzart NEMA	Typ 1
Isolierklasse	Klasse II
Maximale Aufprallgeschwindigkeit	3 m/s
Mechanische Lebensdauer	1,5x10 ⁶ Schaltungen
Kabeleingang	Kabelklemme M20

TECHNISCHE EIGENSCHAFTEN DER SCHALTER

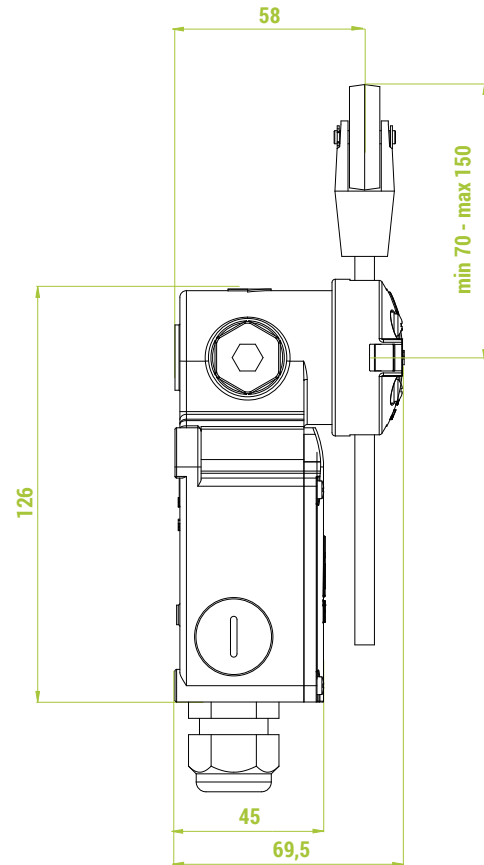
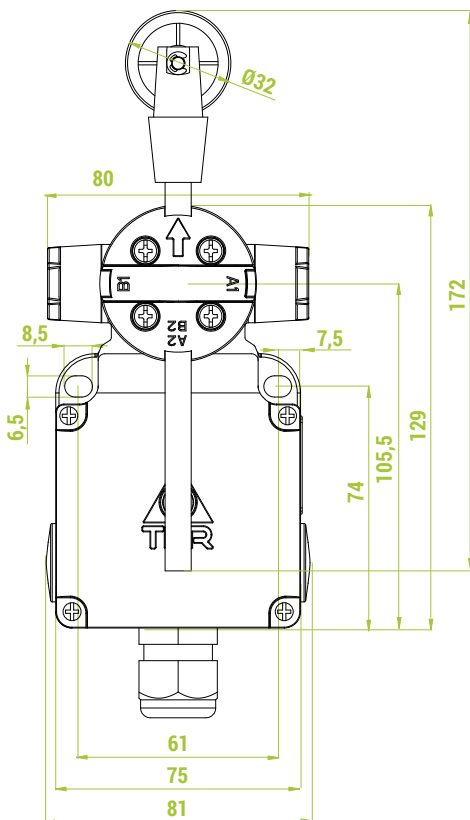
Art. Nr.	PRSL1650XX	PRSL1652XX
Einsatzklasse	AC 15	
Nennbetriebsstrom	6 A	
Nennbetriebsspannung	250 Vac	
Nennthermostrom	10 A	
Nennisolierspannung	500 Vac	
Mechanische Lebensdauer	2x10 ⁶ Schaltungen @ 2 A / 240 Vac	
Anschlüsse	Schraubklemme	
Festziehleistung	1x1,5 mm ² , 2x2,5 mm ²	
Anziehdrehmoment	0,8 Nm	
Schalter-Typ	Schleichschalter mit Doppelunterbrechung	Schleichschalter mit Doppelunterbrechung
Kontakt	1NC+1NC gestuft (Alle Kontakte NC sind Zwangsöffner ⊕)	1NO+1NC (Alle Kontakte NC sind Zwangsöffner ⊕)
Schaltplan		
Kennzeichnung und Zulassungen	CE cULus	

AUSSENMASSE (mm)

Mit Kreuzstangen



Mit Stange und Rolle

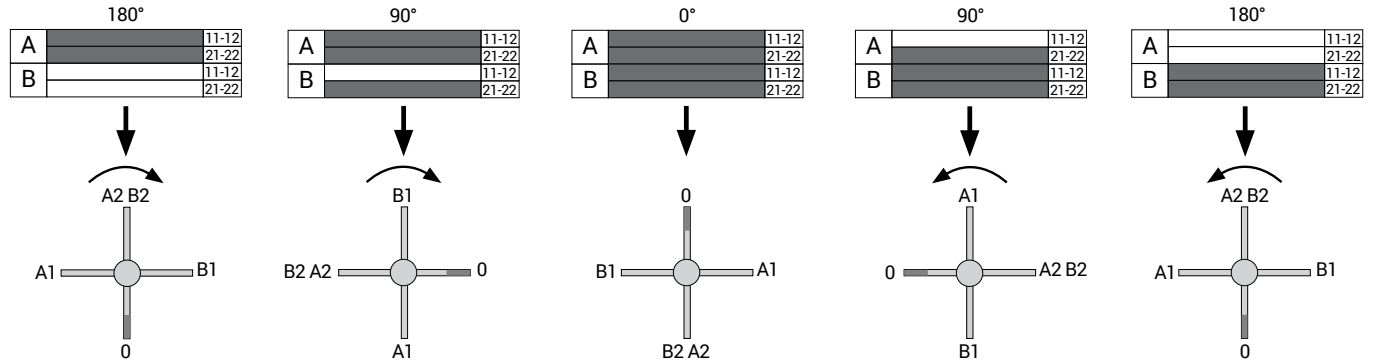


STANDARD-ENDSCHALTER

4 festen Stellungen

Beschreibung	Stangen	Art. Nr.
4 festen Stellungen mit Stopp bei 180° in jeder Drehrichtung	Kreuzstangen 2 x 200 mm	F201110001
4 festen Stellungen mit freier Drehung	Kreuzstangen 2 x 200 mm	F201120001

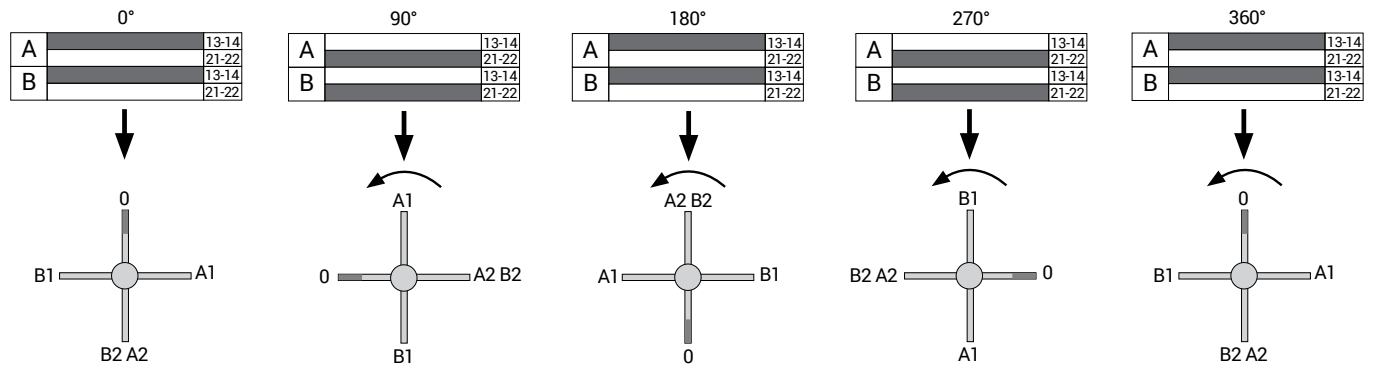
Betätigungshub



Die Endschalter sind mit Schalter PRSL1650XX mit 1NC+1NC gestuften Kontakten ausgerüstet. Andere Konfigurationen sind auf Anfrage erhältlich.

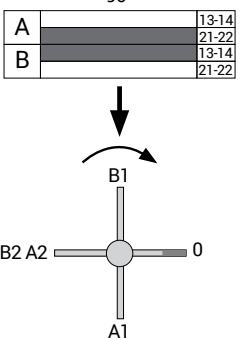
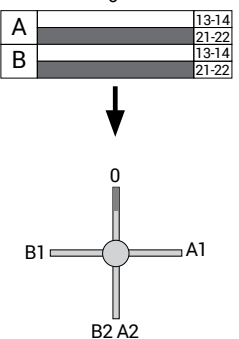
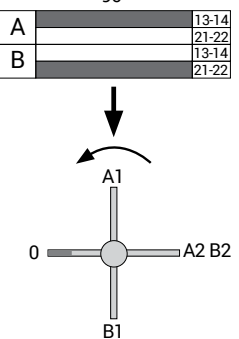
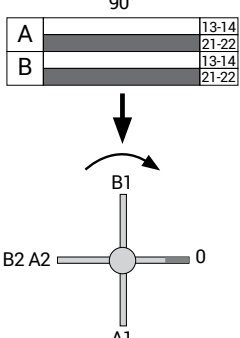
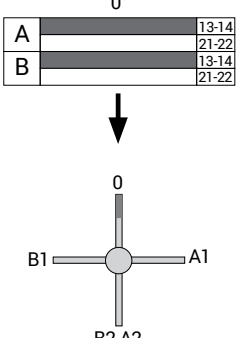
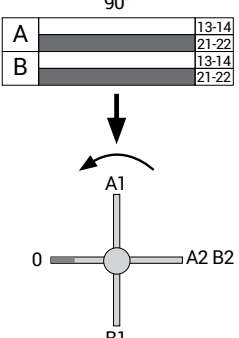
Beschreibung	Stangen	Art. Nr.
4 festen Stellungen mit freier Drehung	Kreuzstangen 2 x 200 mm	F201110016

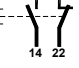
Betätigungshub

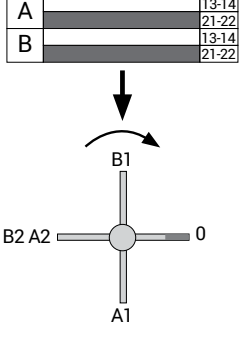
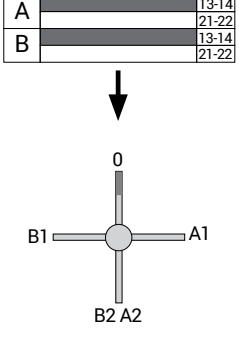
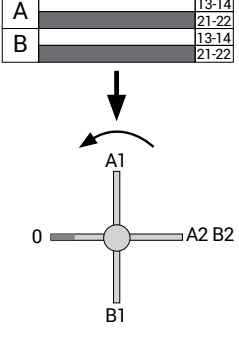


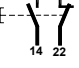
Die Endschalter sind mit Schalter PRSL1652XX mit 1NO+1NC Kontakten ausgerüstet. Andere Konfigurationen sind auf Anfrage erhältlich.

3 festen Stellungen

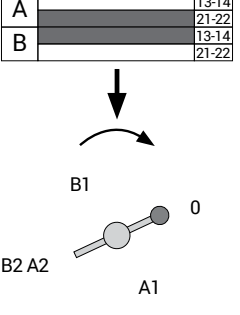
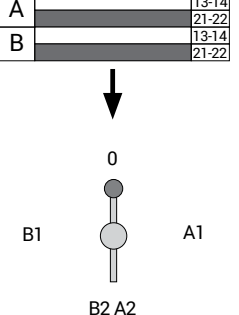
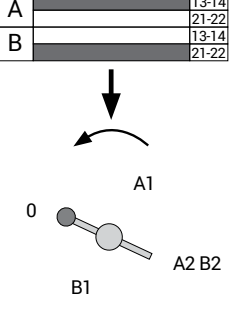
Betätigungshub	Stangen	Art. Nr.
<div style="display: flex; justify-content: space-around;"> <div style="text-align: center;"> <p>90°</p>  </div> <div style="text-align: center;"> <p>0°</p>  </div> <div style="text-align: center;"> <p>90°</p>  </div> </div>	<p>Kreuzstangen 2 x 200 mm</p>	F201110002
<div style="display: flex; justify-content: space-around;"> <div style="text-align: center;"> <p>90°</p>  </div> <div style="text-align: center;"> <p>0°</p>  </div> <div style="text-align: center;"> <p>90°</p>  </div> </div>	<p>T-Stangen 1 x 200 mm 1 x 300 mm</p>	F201110006

Die Endschalter sind mit Schalter PRSL1652XX mit 1NO+1NC Kontakten  ausgerüstet. Andere Konfigurationen sind auf Anfrage erhältlich.

Betätigungshub	Stangen	Art. Nr.
<div style="display: flex; justify-content: space-around;"> <div style="text-align: center;"> <p>90°</p>  </div> <div style="text-align: center;"> <p>0°</p>  </div> <div style="text-align: center;"> <p>90°</p>  </div> </div>	<p>Kreuzstangen 2 x 200 mm</p>	F201110005

Die Endschalter sind mit Schalter PRSL1652XX mit 1NO+1NC Kontakten  ausgerüstet. Andere Konfigurationen sind auf Anfrage erhältlich.

Nullrückgang

Betätigungshub	Stangen	Art. Nr.
<div style="display: flex; justify-content: space-around;"> <div style="text-align: center;"> <p>24° ÷ 65°</p>  </div> <div style="text-align: center;"> <p>0°</p>  </div> <div style="text-align: center;"> <p>24° ÷ 65°</p>  </div> </div>	<p>Stange und Rolle</p>	F202210001

Die Endschalter sind mit Schalter PRSL1652XX mit 1NO+1NC Kontakten  ausgerüstet. Andere Konfigurationen sind auf Anfrage erhältlich.

