

Italiano

Istruzioni d'uso e manutenzione

I finecorsa X-FSC e X-FRZ sono dispositivi elettromeccanici per circuiti di comando/controllo e manovra a bassa tensione (EN 60947-1; EN 60947-5-1), da utilizzarsi come equipaggiamento elettrico di macchine (EN 60204-1), in conformità a quanto previsto dai requisiti fondamentali della Direttiva a bassa tensione 2014/35/UE e della Direttiva macchine 2006/42/CE.

Il finecorsa è previsto per impiego in ambiente industriale, in condizioni climatiche anche particolari e gravose (temperature di impiego da -25°C a +70°C ed idoneità per utilizzo in ambienti tropicali). L'apparecchio non è idoneo per impiego in ambiente con presenza di agenti corrosivi od elevata percentuale di cloruro di sodio (nebbia salina). Il contatto con oli, acidi, e solventi può danneggiare l'apparecchio; evitare di usarli per operazioni di pulizia. Il finecorsa non è idoneo per impiego in ambienti con atmosfera potenzialmente esplosiva.

Installazione

1. Attenzione: per un corretto funzionamento, installare l'apparecchio lontano da fonti di calore che portino lo stesso ad una temperatura superiore a 70°C.
2. Posizionare preventivamente il finecorsa in modo tale che la macchina o un braccio della stessa colpisca l'asta (03) nelle posizioni indicate nelle Quote Massime per l'Azionamento; accertarsi che i cavi non siano tesi, ritorti e/o costretti in curvatura eccessive.
3. Segnare sulla parete di appoggio i fori di fissaggio e procedere con la foratura.
4. Una volta fissato, verificare che l'asse sia perfettamente verticale, che le aste (03) siano saldamente vincolate nella testina e che i punti di impatto siano quelli preventivamente verificati.
5. Procedere con il cablaggio elettrico avendo cura di serrare a dovere i morsetti degli interruttori (23), dopo averne verificato lo scatto manualmente.
6. Serrare le viti dei morsetti con coppia di torsione 0,8 Nm; capacità di serraggio dei morsetti 1x2,5 mm² - 2x1,5mm² (UL - (c)UL: conduttori in rame (CU) 60°C o 75°C con cavo rigido o morbido 16-18 AWG).
7. Chiudere il coperchio di chiusura (24) avendo cura di posizionare la guarnizione nell'apposita sede.
8. Serrare il pressacavo avendo cura di accertarsi che la gomma interna aderisca alla guaina del cavo.
9. L'installazione sarà terminata dopo aver verificato più volte che la macchina venga correttamente rallentata e/o arrestata dal finecorsa installato.

Manutenzione

- Verificare che il finecorsa sia saldamente fissato in posizione e che le viti di fissaggio siano serrate a dovere.
- Controllare che dal pressacavo/i non ci siano infiltrazioni d'acqua e che la gomma del pressacavo di tenuta sia integra ed elastica.
- Aprire il coperchio (24) e controllare che la guarnizione sia integra e distesa nell'apposita sede.
- Verificare che gli interruttori (23) siano cablati a dovere e che i morsetti siano serrati; verificare a mano lo scatto di azionamento.
- Verificare che la testina ruoti senza forzare, che sia pulita e che non abbia incertezze di posizionamento tra una posizione e la successiva; controllare che le viti di serraggio (01) sulla testina siano serrate a dovere. Se si riscontrano delle anomalie nello scatto e nel posizionamento della testina, sostituire il finecorsa.
- Verificare l'integrità delle aste (03) ed il loro posizionamento: se le aste non sono perfettamente diritte vanno sostituite e riposizionate scrupolosamente come da specifiche.

ATTENZIONE: ATTENERSI SCRUPolosAMENTE ALLE VELOCITÀ E AI POSIZIONAMENTI DELLE ASTE INDICATE NELLE QUOTE MASSIME PER L'AZIONAMENTO. IL MANCATO RISPETTO DELLE SPECIFICHE INDICATE COMPROMETTE LA FUNZIONALITÀ E LA SICUREZZA DELL'IMPIANTO.

Qualsiasi modifica ai componenti del finecorsa annulla la validità dei dati di targa ed identificazione dell'apparecchio e fa decadere i termini di garanzia. In caso di sostituzione di un qualsiasi componente utilizzare esclusivamente ricambi originali.

TER declina ogni responsabilità da danni derivanti dall'uso improprio dell'apparecchio o da una sua installazione non corretta.

Caratteristiche Tecniche

Conformità alle Direttive Comunitarie 2014/35/UE 2006/42/CE
Conformità alle Norme EN 60204-1 EN 60947-1 EN60947-5-1 EN 60529

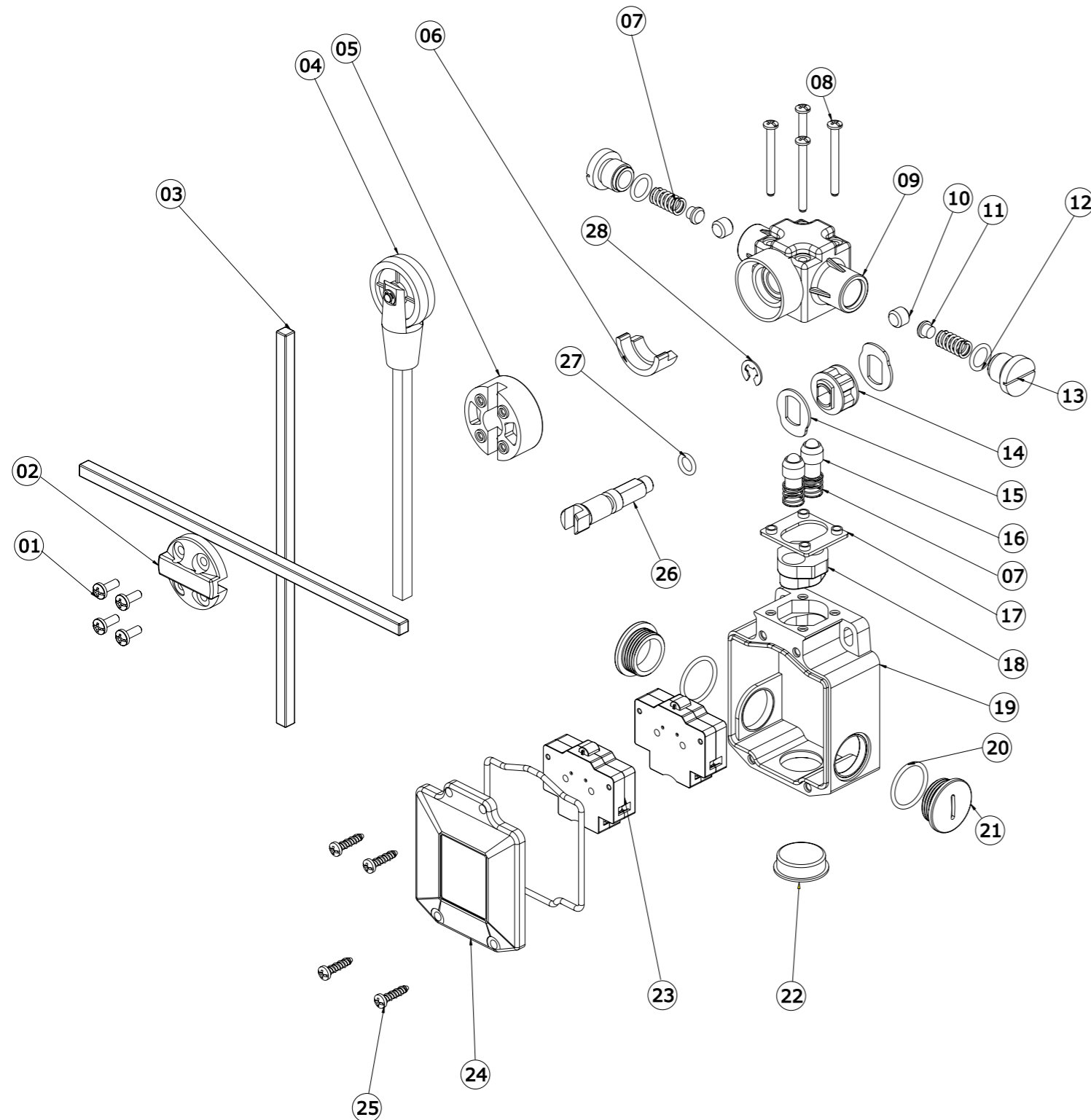
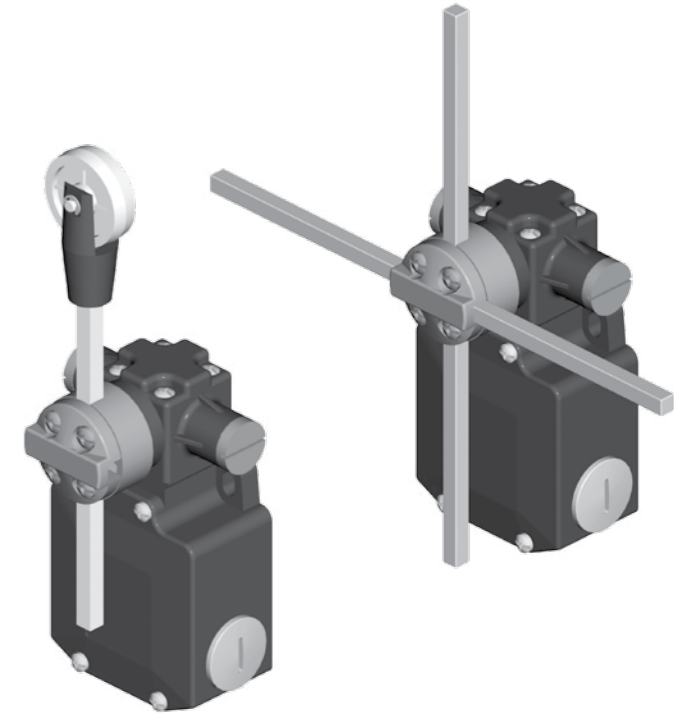
Temperatura ambiente Immagazzinaggio -40°C/+70°C
Funzionamento -25°C/+70°C
Grado di protezione IP 65 max. con apposito pressacavo M20
Categoria di isolamento Classe II
Ingresso cavi Pressacavo M20
Frequenza di manovra 3600 manovre/ora max.
Marcature **CE** **FR**

Caratteristiche Tecniche degli Interruttori

Categoria di impiego AC 15
Corrente nominale di impiego 3 A
Tensione nominale di impiego 250 Vac
Corrente nominale termica 10 A
Tensione nominale di isolamento 300 Vac
Caratteristiche elettriche interruttori A600, Q600
Durata meccanica 1x10⁶ manovre
Connessioni Morsetto con vite serrafilo
Capacità di serraggio 1x2,5 mm², 2x1,5 mm² (UL - (c)UL: conduttori in rame (CU) 60°C o 75°C con cavo rigido o morbido 16-18 AWG)

Coppia di serraggio 0,8 Nm
Marcature **CE** **FR**

X-FSC X-FRZ



T.E.R. Tecno Elettrica Ravasi Srl a socio unico
Via Garibaldi 29/31 - 23885 Calco (LC) - Italy
Tel. +39 039 9911011 - Fax +39 039 9910445
E-mail: info@ter.it - www.ter.it

Sede Legale - Registered Office
Via San Vigilio 2 - 23887 Olgiate Molgora (LC) - Italy

