

Italiano Istruzioni originali

Istruzioni d'uso e manutenzione

Il collettore 50A è un dispositivo elettromeccanico per circuiti di comando/controllo e manovra a bassa tensione, da utilizzarsi come equipaggiamento elettrico di macchine (EN 60204-1) in conformità a quanto previsto dai requisiti essenziali della Direttiva Bassa tensione 2014/35/UE e della Direttiva Macchine 2006/42/CE.

Il collettore è previsto per impiego in ambiente industriale con condizioni climatiche anche particolarmente gravose (temperature di impiego da -25°C a +70°C ed idoneità per utilizzo in ambienti tropicali). L'apparecchio non è idoneo per impiego in ambienti con atmosfere potenzialmente esplosive, in presenza di agenti corrosivi od elevata percentuale di cloruro di sodio (nebbia salina). Il contatto con oli, acidi e solventi può danneggiare l'apparecchio; evitare di usarli per operazioni di pulizia.

È consigliabile agire con manutenzione ordinaria pulendo gli anelli del collettore da polvere, di norma metallica.

È consigliabile provvedere a operazioni di pulizia con frequenza regolare e calcolata in relazione all'impiego dell'apparecchio) ore di funzionamento al giorno, velocità di rotazione). Mediamente dopo 250 ore effettive provvedere all'opportuna pulizia degli anelli.

Installazione del collettore

1. Svitare le due ghiera di fissaggio (01) e rimuovere la ghiera chiusura cappello (43), sfilare il cappello di protezione (03) ed infilare nei pressacavi (42) il cavo di collegamento elettrico mobile.
2. Serrare i cavi elettrici partendo dal cavo di terra e procedere in senso orario (vista fronte morsetti). Dopo aver terminato il collegamento elettrico dei morsetti, rimettere in posizione il cappello (03) e serrare manualmente la ghiera di chiusura (43), serrare i pressacavi (42).
ATTENZIONE: serrare la ghiera (43) manualmente per non danneggiare il cappello isolante.
3. Svitare le quattro viti di chiusura (20) e sfilare la/e protezione/i (25), inserire il cavo nei pressacavi e procedere con il cablaggio delle singole spazzole (14) avendo cura di non lasciare spezzoni di conduttore elettrico spelato a vista o a contatto con parti meccaniche del prodotto.
4. Azionando manualmente il rotore verificare che le spazzole (14) aderiscano agli anelli (11) e che i conduttori non interferiscano con alcun organo meccanico in movimento.
5. Infilare la protezione (25) e serrare manualmente le quattro viti di chiusura (20), serrare i pressacavi.
6. Fissare il rotore (o parte mobile) in un foro diametro 52,5mm impiegando le due ghiera esagonali (01), dopo aver registrato la posizione corretta serrare le viti di fermo (02).
7. Fissare la parte fissa avvalendosi dei perni di trascinamento della piastra di fondo (28).
ATTENZIONE: il grado di protezione è IP22 quindi isolare elettricamente l'apparecchiatura durante le operazioni di installazione e manutenzione.
8. Si raccomanda di operare cablaggi elettrici a regola d'arte avendo cura di non costringere i cavi in raggi di curvatura troppo piccoli e di tenere isolati i conduttori nell'apparecchio. A lavoro ultimato verificare che i cavi elettrici NON interferiscano con le parti attive della macchina.
9. Il mancato rispetto delle prescrizioni di cui sopra compromette il funzionamento del prodotto.
10. Al termine dell'installazione verificare che il sistema funzioni regolarmente.

Manutenzione

ATTENZIONE: il grado di protezione è IP22 quindi isolare elettricamente l'apparecchiatura durante le operazioni di installazione e manutenzione, accertarsi che le parti attive della macchina non interferiscano ne vengano a contatto con le parti del collettore.

L'apparecchio va controllato ed ispezionato ogni 250 ore di lavoro avendo cura di operare le operazioni che seguono.

- Smontare il collettore dai fissaggi meccanici in cui è vincolato, svitare le quattro viti (20) di fissaggio protezione (25) e sfilare la/e protezione/i.
- Soffiare con aria compressa i residui dovuti all'usura, verificare lo stato di usura delle spazzole (14) e degli anelli (11), se una o più spazzole si presentano deteriorate e/o danneggiate bisogna procedere alla sostituzione come segue: allentare i pressacavi posti nella piastra di fondo (28) e dare quanta più ricchezza ai cavi, allentare le due molle (21) e sfilare tutto il gruppo spazzole, sostituire quelle non più idonee all'impiego. ATTENZIONE: di norma si consiglia di sostituire tutte le spazzole. Se uno o più anelli presentano grado di usura eccessivo sostituire il collettore.
- ATTENZIONE: le spazzole e gli anelli non vanno ne lubrificati ne ingrassati.
- Rimettere in posizione il gruppo spazzole e fissarlo con le due molle (21), assicurarsi che il gruppo sia ben saldo in posizione e che vibrazioni e/o urti non allentino il fermo.
- Verificare che i morsetti siano serrati a dovere e che i conduttori siano in posizione senza parti spelate a vista.
- Controllo del cuscinetto (29): verificare che sia integro e che permetta una rotazione fluida del rotore. In caso di forte rumorosità dell'apparecchio ispezionare con cura il cuscinetto. Si consiglia una volta l'anno di lubrificare con grasso specifico per cuscinetti volventi tipo Arcanol o con grasso a base di Litio avendo cura di far penetrare il grasso tra le sfere. Non eccedere nella quantità per evitare che si depositi sugli anelli e sulle spazzole.
- Infilare la/e protezione/i (25) e fissarla con le quattro viti (20).
- Allentare e pressavi (42) del cappello (03) e svitare la ghiera (43), sollevare il cappello (03) e controllare che i morsetti siano serrati e che i conduttori siano in posizione corretta.
- Rimettere il cappello (03), serrare manualmente la ghiera (43) e serrare i pressacavi (42).
ATTENZIONE: serrare la ghiera (43) manualmente per non danneggiare il cappello isolante.
- Fissare meccanicamente il collettore alle estremità fissa e mobile.

Qualsiasi modifica ai componenti del collettore annulla la validità dei dati di targa ed identificazione dell'apparecchio e fa decadere i termini di garanzia. In caso di sostituzione di un qualsiasi componente utilizzare esclusivamente ricambi originali.

TER declina ogni responsabilità da danni derivanti dall'uso improprio dell'apparecchio o da una sua installazione non corretta.

Caratteristiche Tecniche

Conformità alle Direttive Comunitarie
Conformità alle Norme
Temperatura ambiente

Grado di protezione
Categoria di isolamento
Ingresso cavi
Posizioni di funzionamento

Marchature

Caratteristiche Elettriche

Corrente nominale di impiego
Tensione nominale di impiego
Tensione nominale di isolamento
Durata meccanica
Connessioni

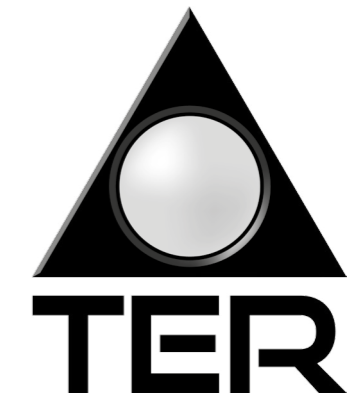
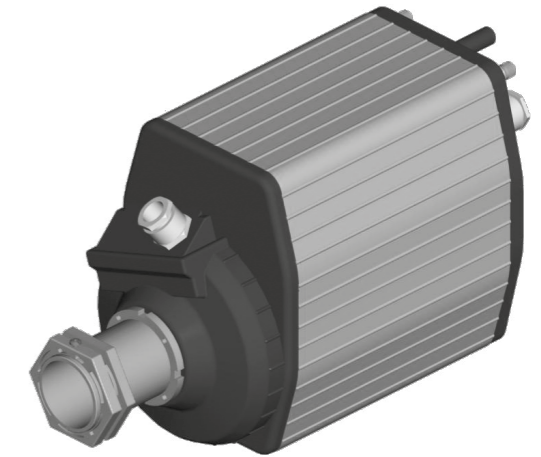
2014/35/UE 2006/42/CE
EN 60204-1 EN 60309-1 EN 60529
Immagazzinaggio -40°C/+70°C
Funzionamento -25°C/+70°C

IP 22
Classe I
Pressacavi M20 - M25
Tutte



50 A
400 Vac
660 Vac
Max. 3 giri/min
Morsetti con vite

50A



T.E.R. Tecno Elettrica Ravasi Srl a socio unico
Via Garibaldi 29/31 - 23885 Calco (LC) - Italy
Tel. +39 039 9911011 - Fax +39 039 9910445
E-mail: info@ter.it - www.ter.it

Sede Legale - Registered Office
Via Alcide De Gasperi 54 - 23887 Olgiate Molgora (LC) - Italy



Certificazioni del prodotto
(inquadrare il codice QR).
Product certifications
(frame the QR code).



Istruzioni per il corretto smaltimento del prodotto
(inquadrare il codice QR).
Instructions for proper disposal of the product
(frame the QR code).

