



Drehkollektor aus bürstengekoppelten Ringen für kleine Auslegerkräne.
Der Kollektor 10A ist kompakt und klein und ist mit 4 Ringen ausgestattet.

EIGENSCHAFTEN

- Geeignet für die Stromübertragung mit einer Versorgungsfrequenz von 50/60 Hz.
- Beständig gegen extreme Temperaturen: -25°C bis +70°C.

OPTIONEN

- Erhältlich in einer Ausführung mit Mitnehmernasen.
- Erhältlich mit Kopplungsflansch.

ZERTIFIZIERUNGEN

- CE-Kennzeichnung und EAC-Zertifizierung.

ZERTIFIZIERUNGEN

Einhaltung der Gemeinschaftsrichtlinien	2014/35/UE Niederspannungsrichtlinie
	2006/42/CE Maschinenrichtlinie
Einhaltung der CE Normen	EN 60204-1 Sicherheit von Maschinen - Elektrische Ausrüstung von Maschinen
	EN 60309-1 Stecker, Steckdosen und Kupplungen für industrielle Anwendungen - Allgemeine Anforderungen
	EN 60529 Schutzarten durch Gehäuse
Kennzeichnung und Zulassungen	CE EAC

ALLGEMEINE TECHNISCHE EIGENSCHAFTEN

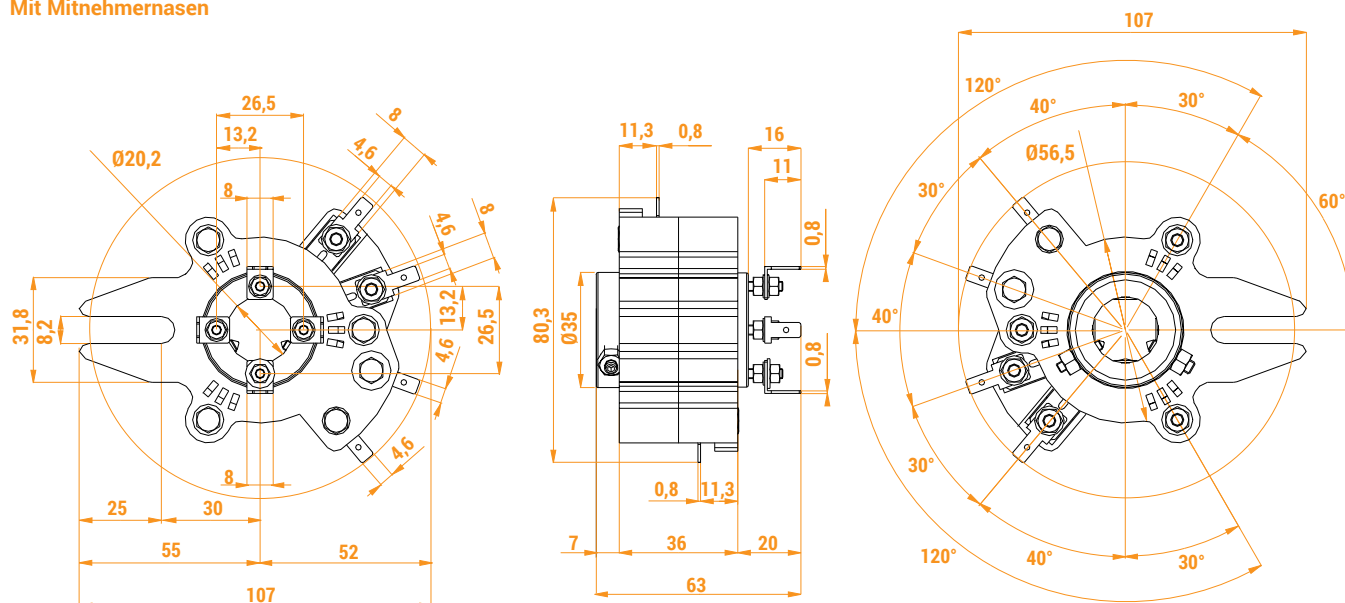
Umgebungstemperatur	Lagerung -40°C/+70°C
	Betrieb -25°C/+70°C
Schutzart	IP 00
Isolierklasse	Klasse I
Betriebsstellungen	Alle Stellungen

ELEKTRISCHE EIGENSCHAFTEN

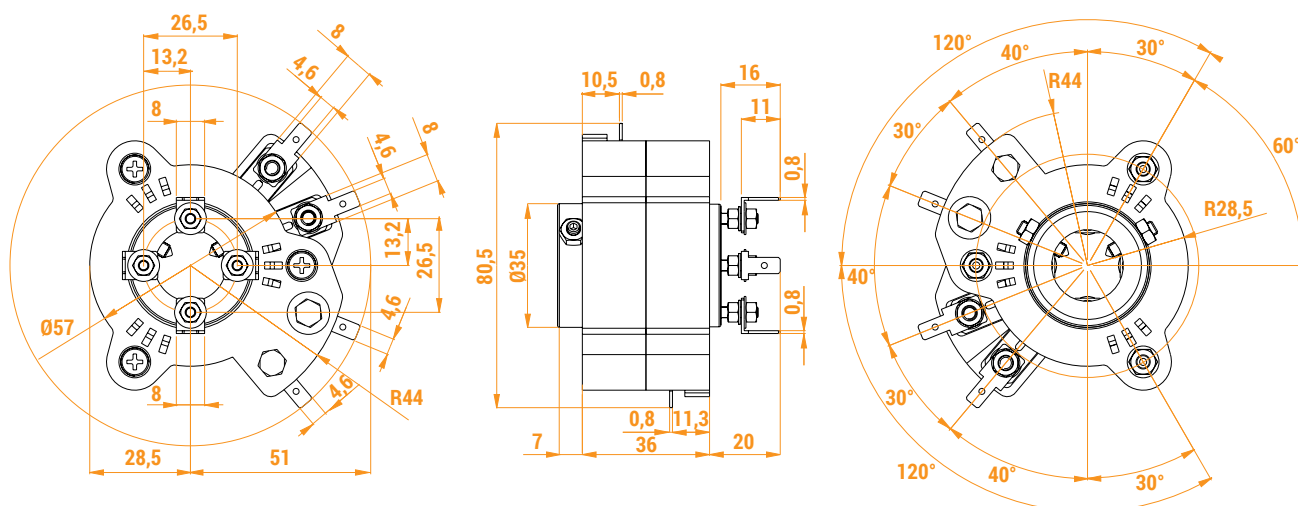
Nennbetriebsstrom	10 A
Nennbetriebsspannung	400 Vac
Nennisolierspannung	660 Vac
Höchstgeschwindigkeit	3 Drehungen/min.
Anschlüsse	6,3 mm Faston-Anschlüsse

AUSSENMASSE (mm)

Mit Mitnehmernasen



Ohne Mitnehmernasen



KOLLEKTOREN

Beschreibung	Art. Nr.
Kollektor mit Mitnehmernasen	PF21270100
Kollektor ohne Mitnehmernasen	PF21270200
Kollektor mit Flansch \varnothing 40x30mm	PF21270101

