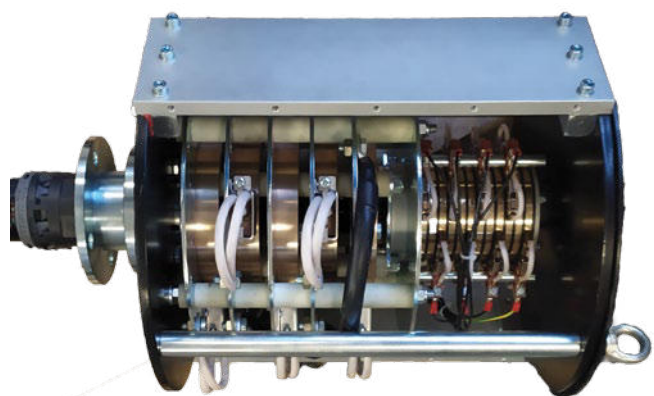


# PEGASUS

## Collettore



Collettori rotanti studiati per consentire il passaggio di corrente elettrica AC/DC da un punto di alimentazione fisso alle parti rotanti, trasmettendo potenza e segnali di controllo analogici e digitali a unità mobili. Grazie all'elevato grado di personalizzazione possono essere utilizzati nei più disparati settori industriali, sulle gru, sulle giostre, negli impianti destinati all'industria del packaging.

### CARATTERISTICHE

- Idonei per applicazioni per dati e comandi.
- Supportano i maggiori protocolli di rete ad alta velocità e di bus di sistema di tipo industriale.
- I materiali e i componenti utilizzati sono di elevata qualità e garantiscono affidabilità e durata nel tempo.
- Grado di protezione IP: Pegasus sono classificati fino a max. IP 65.

### OPZIONI

- Possibilità di personalizzazione ottenuta mediante sistema totalmente modulare di costruzione.
- Disponibili composizioni per bassa tensione.
- Equipaggiabili, a richiesta, con giunti idraulici.

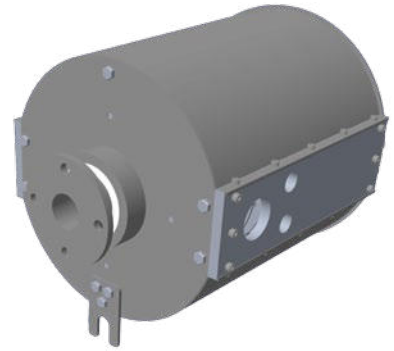
### CERTIFICAZIONI

- Marcatura CE.

*Compilare il "modulo richiesta" per configurare correttamente il prodotto.*

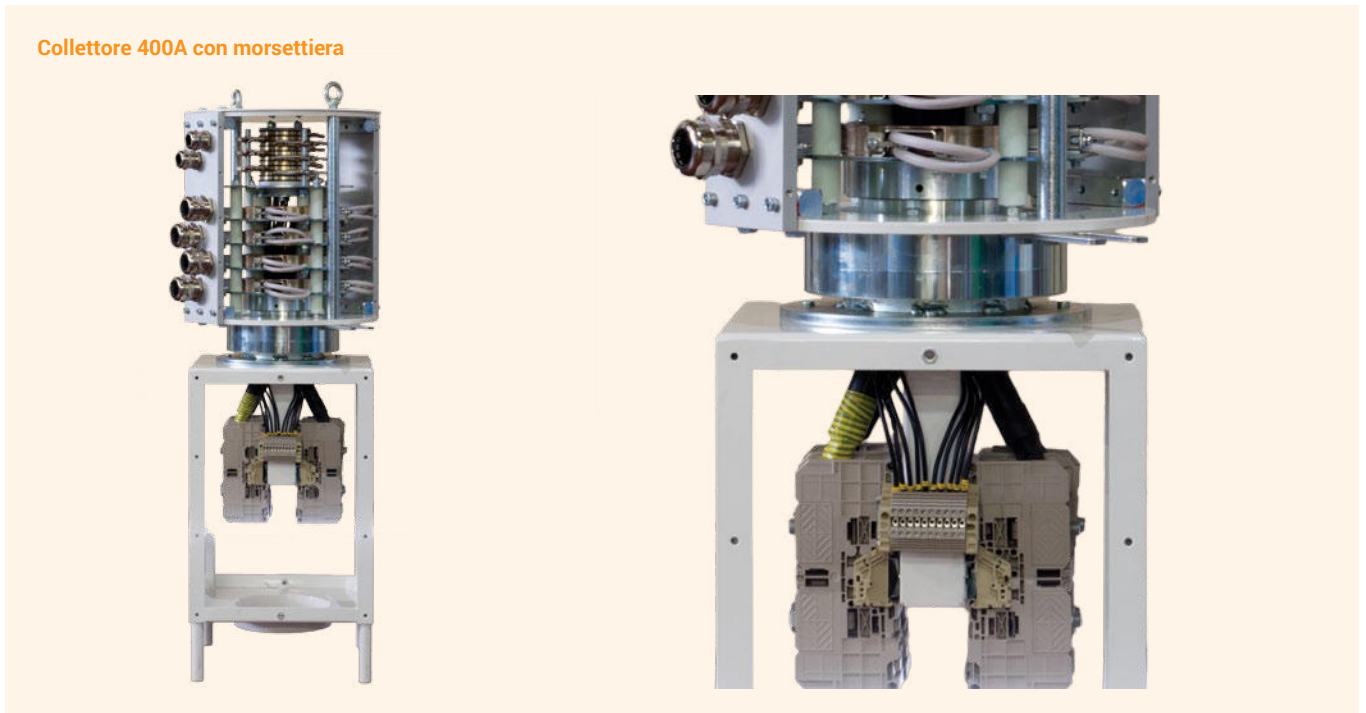
## PEGASUS 400A

Collettore rotante con anelli di potenza e di segnale in argento o oro, idoneo per supportare i principali protocolli di trasmissione dati ad alta velocità: Ethernet CAT5, ProfiBus, ProfiNet, LAN, CAN Bus, CANOpen. Possibilità di utilizzo della fibra ottica. Robusto e affidabile grazie ai materiali e ai componenti di elevata qualità che ne garantiscono durata nel tempo e ridotta necessità di manutenzione.



### ESEMPIO DI CONFIGURAZIONE

Collettore 400A con morsettiera



### CERTIFICAZIONI

Conformità alle Direttive Comunitarie	2014/35/UE Direttiva bassa tensione
	2006/42/CE Direttiva macchine
Conformità alle Norme CE	EN 60204-1 Sicurezza del macchinario - Equipaggiamento elettrico delle macchine
	EN 60309-1 Spine e prese per uso industriale - Prescrizioni generali
	EN 60529 Gradi di protezione degli involucri
Marcature e omologazioni	CE

### CARATTERISTICHE TECNICHE GENERALI

Temperatura ambiente	Immagazzinaggio +10°C/+50°C
	Funzionamento -25°C/+70°C
Grado di protezione IP	IP 54
Categoria di isolamento	Classe I
Posizioni di funzionamento	Tutte le posizioni
Ingresso cavi	Secondo la richiesta

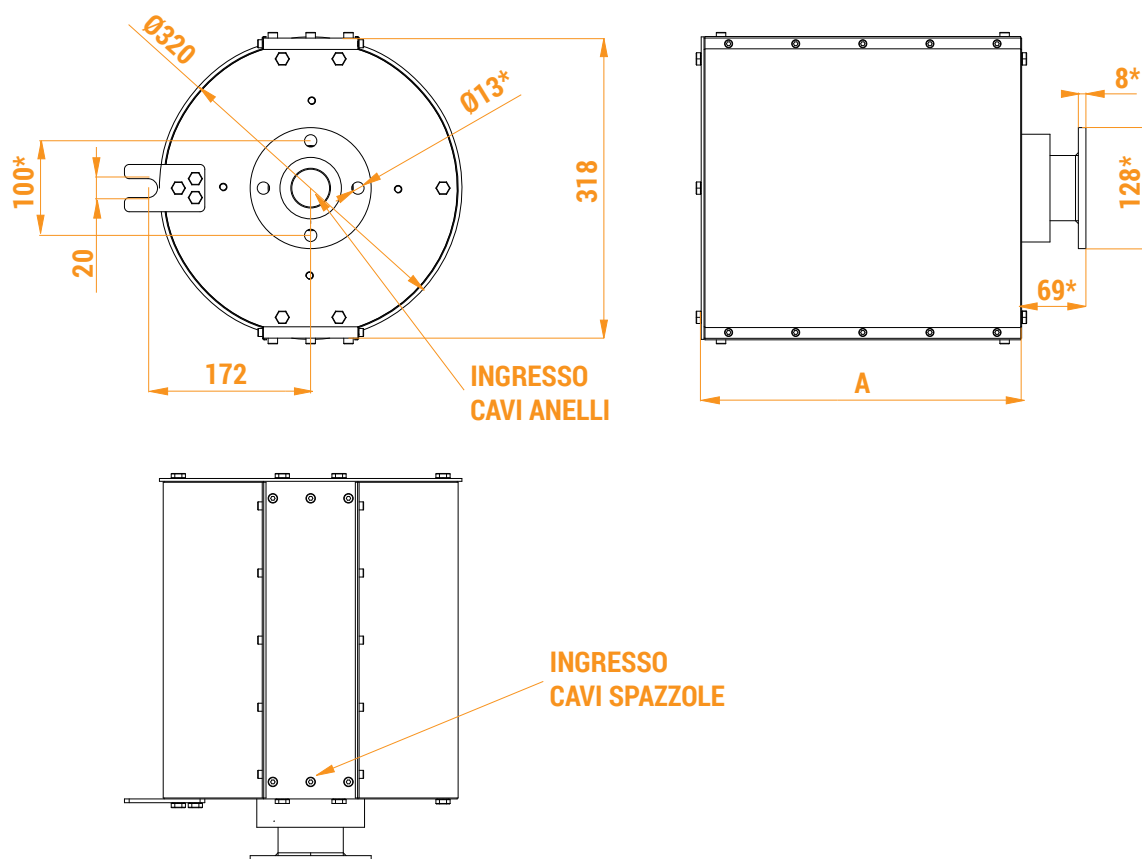
## CARATTERISTICHE ELETTRICHE

Corrente nominale di impiego	Fino a 400 A
Tensione nominale di impiego	Fino a 680 Vac
Velocità massima	30 giri/min
Idoneo per la trasmissione di corrente DC	Sì

## SPECIFICHE DEL PROTOCOLLO DI TRASMISSIONE

Protocollo di trasmissione dati	Ethernet CAT 5
	ProfiBus
	ProfiNet
	LAN
	CAN-Bus
	CANOpen
Velocità massima	100 Mbit/s

## DIMENSIONI D'INGOMBRO (mm)



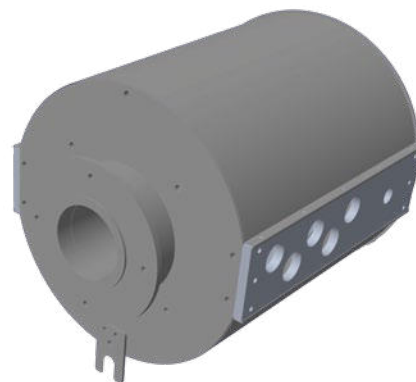
A = Quota variabile in base al tipo e numero di anelli collettore montati.

\* La flangia può essere modificata in base alle esigenze del cliente.

Le dimensioni di ingombro possono variare rispetto al disegno.

## PEGASUS 650A

Collettore rotante con anelli di potenza e di segnale in argento o oro, idoneo per supportare i principali protocolli di trasmissione dati ad alta velocità: Ethernet CAT5, ProfiBus, ProfiNet, LAN, CAN Bus, CANOpen. Possibilità di utilizzo della fibra ottica. Robusto e affidabile grazie ai materiali e ai componenti di elevata qualità che ne garantiscono durata nel tempo e ridotta necessità di manutenzione.



### CERTIFICAZIONI

Conformità alle Direttive Comunitarie	2014/35/UE Direttiva bassa tensione
	2006/42/CE Direttiva macchine
Conformità alle Norme CE	EN 60204-1 Sicurezza del macchinario - Equipaggiamento elettrico delle macchine
	EN 60309-1 Spine e prese per uso industriale - Prescrizioni generali
	EN 60529 Gradi di protezione degli involucri
Marcature e omologazioni	CE

### CARATTERISTICHE TECNICHE GENERALI

Temperatura ambiente	Immagazzinaggio +10°C/+50°C
	Funzionamento -25°C/+70°C
Grado di protezione IP	IP 54
Categoria di isolamento	Classe I
Posizioni di funzionamento	Tutte le posizioni
Ingresso cavi	Secondo la richiesta

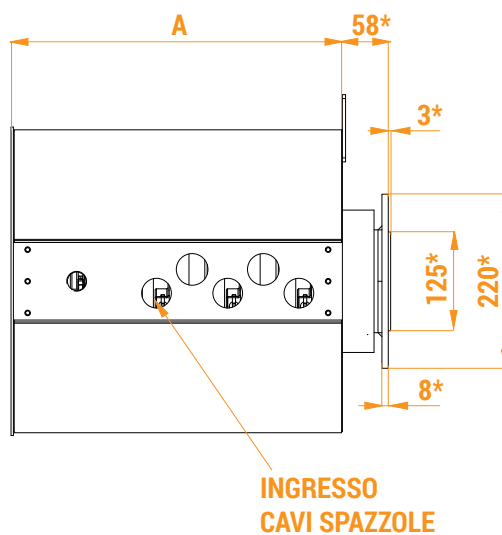
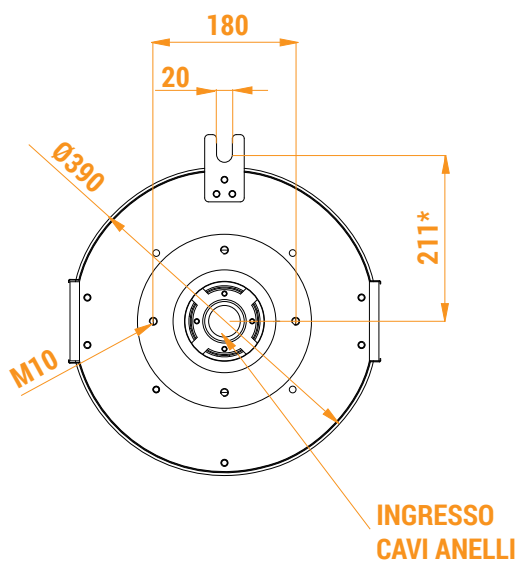
### CARATTERISTICHE ELETTRICHE

Corrente nominale di impiego	Fino a 650 A
Tensione nominale di impiego	Fino a 680 Vac
Velocità massima	30 giri/min
Idoneo per la trasmissione di corrente DC	Sì

### SPECIFICHE DEL PROTOCOLLO DI TRASMISSIONE

Protocollo di trasmissione dati	Ethernet CAT 5
	ProfiBus
	ProfiNet
	LAN
	CAN-Bus
	CANOpen
Velocità massima	100 Mbit/s

## DIMENSIONI D'INGOMBRO (mm)



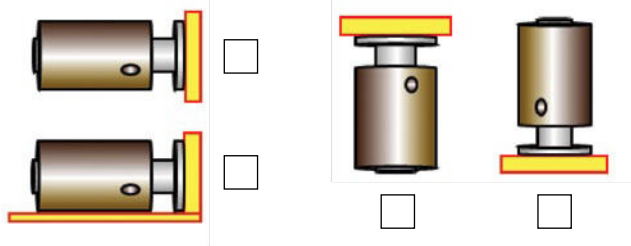
A = Quota variabile in base al tipo e numero di anelli collettore montati.

\* La flangia può essere modificata in base alle esigenze del cliente.

Le dimensioni di ingombro possono variare rispetto al disegno.

## PEGASUS - MODULO RICHIESTA PER COLLETTORE

## Installazione



## Anelli

Terra	Ampère	Volt	mm <sup>2</sup>	Mat.**
N. anelli _____	_____	_____	_____	_____
N. anelli _____	_____	_____	_____	_____
N. anelli _____	_____	_____	_____	_____

Potenza	Ampère	Volt	mm <sup>2</sup>	Mat.**
N. anelli _____	_____	_____	_____	_____
N. anelli _____	_____	_____	_____	_____
N. anelli _____	_____	_____	_____	_____
N. anelli _____	_____	_____	_____	_____
N. anelli _____	_____	_____	_____	_____

Segnale	Ampère	Volt	mm <sup>2</sup>	Bus*	Mat.**
N. anelli _____	_____	_____	_____	_____	_____
N. anelli _____	_____	_____	_____	_____	_____
N. anelli _____	_____	_____	_____	_____	_____
N. anelli _____	_____	_____	_____	_____	_____

**Totale anelli** \_\_\_\_\_ (Terra + Potenza)

## Vie fluidi

1	∅ in _____	∅ out _____	P _____	Fluido _____
2	∅ in _____	∅ out _____	P _____	Fluido _____
3	∅ in _____	∅ out _____	P _____	Fluido _____
4	∅ in _____	∅ out _____	P _____	Fluido _____

## Accessori, richieste

---



---



---



---



---



---



---



---



---



---

## Specifiche

**Rotazione** Continua  Intermittente  Uso statico

**Parte rotante** Anelli  Spazzole

**Velocità max rotazione** \_\_\_\_\_ (rpm)

**Duty cycle** \_\_\_\_\_

**Grado IP** \_\_\_\_\_

**Temperatura d'esercizio °C da /a** \_\_\_\_\_

**Temperatura stoccaggio °C da /a** \_\_\_\_\_

**Foro centrale** Cieco  Passante ∅ mm

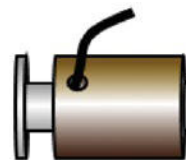
**Resistenza anticondensa**

## Cablaggio

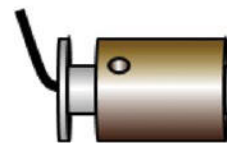
**Morsettiera, senza alcun cavo** Sì  No

**Cavi forniti** Sì  No

**Se Sì, compilare la parte seguente**



**Lato spazzole**



**Lato anelli**

Lato spazzole

Lato anelli

\_\_\_\_\_ (m) **lunghezza cavi** \_\_\_\_\_ (m)

\_\_\_\_\_ (m) **guaina** \_\_\_\_\_ (m)

**Cavi UL** Sì  No

## Conessioni

Sugli anelli  Morsettiera  Connettori

## Dati aggiuntivi

**Quantità** \_\_\_\_\_

**Quantità per anno** \_\_\_\_\_

## Note

\* Bus

50) Ethernet      51) Profibus      52) Profinet  
53) CANBus      54) CANOpen

\*\* Materiale. Anello | Spazzola

01) BZ      02) Au      03) Ag      04) BZ-Ag  
20) Metal Grafite      21) Ag-Grafite