

JULIET-PK

Posto di comando



Posto di comando maneggevole e compatto. Juliet PK è un prodotto intuitivo ed ergonomico, le cui dimensioni e forme sono frutto di un'attenta analisi degli aspetti legati all'utilizzo quotidiano nell'ambiente industriale moderno.

CARATTERISTICHE

- Studiato per joystick Juliet.
- Progettato per facilitare la manutenzione, riducendo i tempi e i costi di fermo macchina.
- Protezioni in alluminio contro l'azionamento involontario in caso di urto accidentale.
- Pulsante a fungo per arresto di emergenza conforme alla norma EN 418 e collocato in posizione centrale per favorirne l'azionamento intuitivo in situazioni di pericolo.
- Durata meccanica interruttori: 1 milione di manovre.
- Grado di protezione IP: Juliet PK è classificato IP65.
- Resistente a temperature estreme: da -25°C a +70°C.
- I materiali e i componenti utilizzati sono resistenti agli agenti atmosferici e garantiscono la protezione dell'apparecchio contro la penetrazione di acqua e polvere.

OPZIONI

- Vasta gamma di attuatori: pulsanti, selettori, selettori a chiave e gemme.
- Interruttori 1NO o 1NC.
- Cinghia di trasporto a cintura o a spalla, regolabile in lunghezza e provvista di un sistema ad aggancio rapido.
- Disponibile con etichette personalizzate e involucri con forature diverse.

CERTIFICAZIONI

- Marcatura CE e certificazione EAC.

Compilare il "modulo richiesta" per configurare correttamente il prodotto.

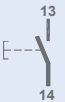
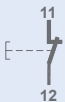
CERTIFICAZIONI

Conformità alle Direttive Comunitarie	2014/35/UE Direttiva bassa tensione
	2006/42/CE Direttiva macchine
Conformità alle Norme CE	EN 60204-1 Sicurezza del macchinario - Equipaggiamento elettrico delle macchine
	EN 60947-1 Apparecchiature a bassa tensione
	EN 60947-5-1 Apparecchiature a bassa tensione - Dispositivi per circuiti di comando ed elementi di manovra - Dispositivi elettromeccanici per circuiti di comando
	EN 60529 Gradi di protezione degli involucri
EN 418 Sicurezza del macchinario - Dispositivi di arresto d'emergenza	
Marche e omologazioni	CE EAC

CARATTERISTICHE TECNICHE GENERALI

Temperatura ambiente	Immagazzinaggio -40°C/+70°C
	Funzionamento -25°C/+70°C
Grado di protezione IP	IP 65
Categoria di isolamento	Classe II
Ingresso cavi	Manicotto in gomma (Ø 14÷26 mm)
Posizioni di funzionamento	Tutte le posizioni
Peso	~1,5 kg

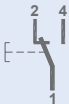
CARATTERISTICHE TECNICHE DEGLI INTERRUITORI

Codice	PRSL1000PI	PRSL1001PI
Categoria di impiego		AC 15
Corrente nominale di impiego		3 A
Tensione nominale di impiego		250 V
Corrente nominale termica		10 A
Tensione nominale di isolamento		500 V~
Durata meccanica		1x10 ⁶ manovre
Conessioni	Morsetti con vite serrafile	
Capacità di serraggio	1x2,5 mm ² , 2x1,5 mm ² (UL - (c)UL: conduttori in rame (CU) 60°C o 75°C con cavo 16-18 AWG)	
Coppia di serraggio	0,6 Nm	
Tipo interruttore	Doppia rottura, apertura lenta	Doppia rottura, apertura lenta
Contatti	1NO	1NC
Schema		
Marche e omologazioni	CE cULus EAC	

CARATTERISTICHE TECNICHE DEI PORTALAMPADA

Codice	PRSL1004PI
Tensione massima	125 V
Potenza massima	2,6 W
Tipo lampada	T5,5K da 22 mm
Conessioni	Morsetti con vite serrafile
Capacità di serraggio	1x2,5 mm ² , 2x1,5 mm ²
Coppia di serraggio	0,6 Nm
Marche e omologazioni	CE

CARATTERISTICHE TECNICHE DEGLI INTERRUITORI (JOYSTICK)

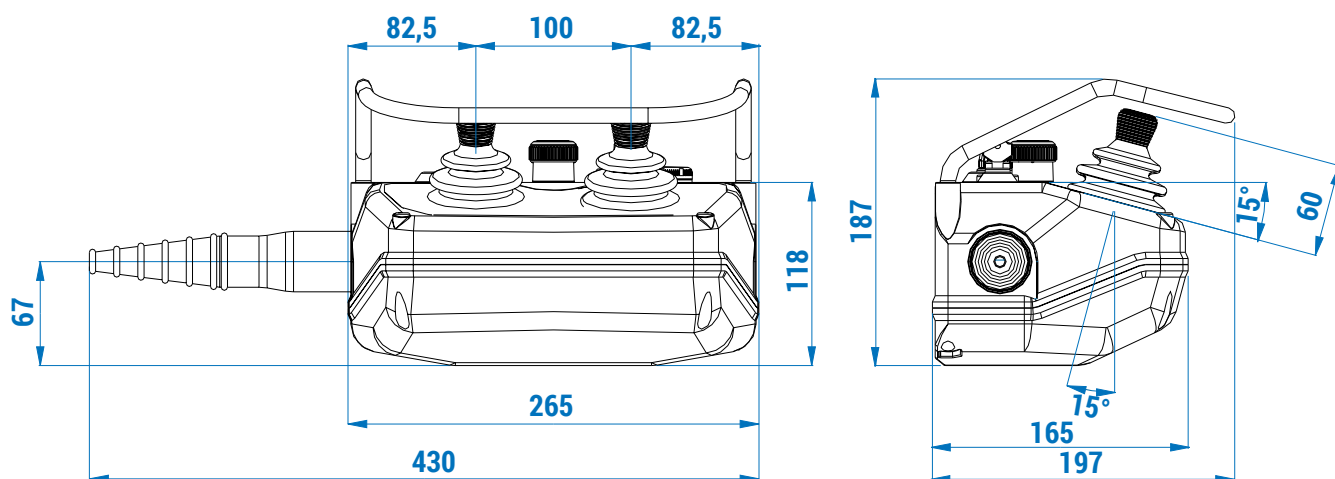
Codice	PRVV0804PE
Categoria di impiego	AC 15
Corrente nominale di impiego	2 A
Tensione nominale di impiego	48 Vac
Corrente nominale termica	8 A
Tensione nominale di isolamento	1000 Vac
Durata meccanica	5x10 ⁶ manovre
Conessioni	Morsetti con vite serrafile
Capacità di serraggio	0,14 mm ² - 1,5 mm ²
Coppia di serraggio	0,22 Nm - 0,25 Nm
Tipo interruttore	Singola rottura
Contatti	1NO+1NC
Schema	
Marche e omologazioni	CE

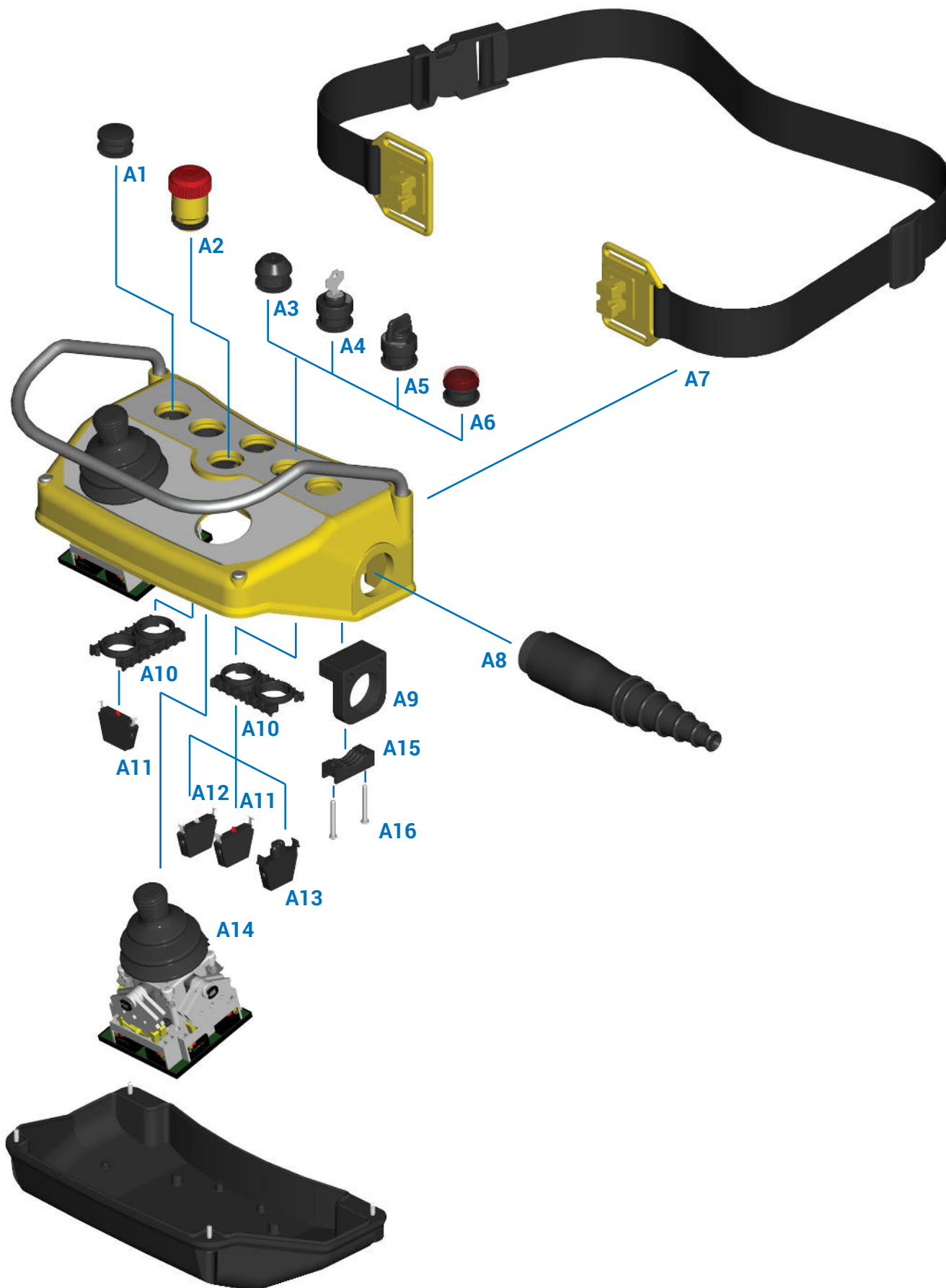
CARATTERISTICHE TECNICHE DEI POTENZIOMETRI (JOYSTICK)

Codice	PRVV9021PE	PRVV9026PE
Valore ohmico	5 kΩ	10 kΩ
Conessioni	4 torrette	
Linearità indipendente (rif. AEA -3°)	≤ ±1%	
Durata	5x10 ⁶ rotazioni	
Temperatura ambiente di funzionamento	-55°C/+125°C	
Angolo meccanico	360° continuo	
Angolo elettrico effettivo (AEA)	340°±5°	
Tolleranza valore ohmico	Max ±20% a 20°C	
Potenza dissipata	0,3 W	

DIMENSIONI DI INGOMBRO (mm)

3




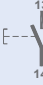







Le descrizioni dei componenti si trovano nelle seguenti tabelle: "Interruttori", "Attuatori", "Gemme", "Pulsanti a fungo", "Selettori", "Joystick" e "Accessori".

COMPONENTI


Interruttori

Rif.	Disegno	Descrizione	Schema	Codice
A11		Interruttore 1NC		PRSL1001PI
A12		Interruttore 1NO		PRSL1000PI
A13		Portalampada	-	PRSL1004PI


Attuatori

Rif.	Disegno	Descrizione	Codice
A1		Tappo otturatore	PRSL1023PI
A3		Pulsante	PRTS000001



Gemme

Rif.	Disegno	Colore	Codice
A6		Rosso	PRSL1012PI
		Giallo	PRSL1013PI
		Verde	PRSL1014PI

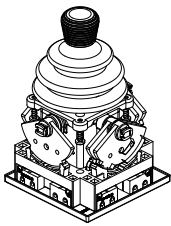
Pulsanti a fungo

Rif.	Disegno	Descrizione	Codice
A2		Pulsante a fungo per arresto di emergenza	PRSL1009PI

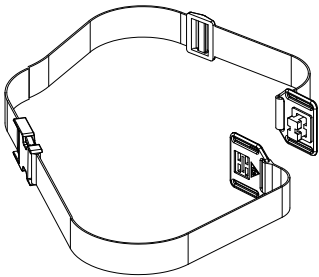
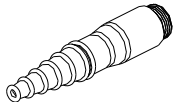




Selettori

Rif.	Disegno	Posizioni	Ritorno a zero	Posizioni mantenute	Estrazione chiave	Codice
A4		0/1		X	0	PRSL1017PI
		0/1	X		0	PRSL1024PI
A5		0/1	X			PRSL1015PI
		0/1		X		PRSL1016PI
		1/0/2	X			PRSL1026PI
		1/0/2		X		PRSL1027PI

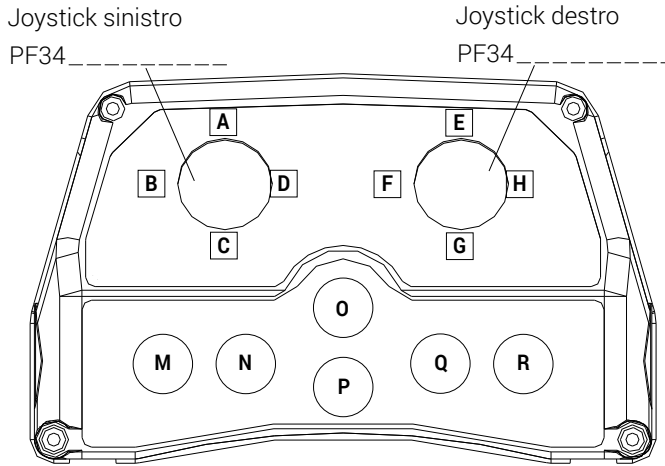
Joystick

Rif.	Disegno	Descrizione	Codice
A14		Joystick Juliet	PF34 Fare riferimento alla documentazione del joystick Juliet

Accessori

Rif.	Disegno	Descrizione	Codice
A7		Cinghia a cintura	PRSL0160PE
		Cinghia a spalla	PRSL0161PE
A8		Manicotto	PRSL0145PE
A9		Supporto manicotto	PRSL9207PI
A10		Piastrina di supporto 3+3 interruttori	PRSL8736PI
A15		Serracavo	PRSL9210AU
A16		Viti per serracavo	PRVI0089PE

JULIET-PK - MODULO RICHIESTA PER POSTO DI COMANDO



Elementi di comando e interruttori

	Elemento di comando	Interruttori
M	_____	_____
N	_____	_____
O	_____	_____
P	_____	_____
Q	_____	_____
R	_____	_____

Etichetta joystick

	Dicitura
A	_____
B	_____
C	_____
D	_____
E	_____
F	_____
G	_____
H	_____

Etichetta elementi di comando

	Simbolo	Colore etichetta	Dicitura
M	_____	_____	_____
N	_____	_____	_____
O	_____	_____	_____
P	_____	_____	_____
Q	_____	_____	_____
R	_____	_____	_____

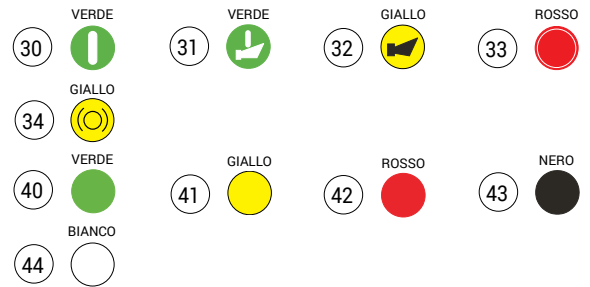
Elementi di comando

- 1 PRSL1009PI Pulsante a fungo
- 2 PRTS000001 Pulsante
- 3 PRSL1023PI Tappo otturatore
- 4 PRSL1012PI Gemma rossa
- 5 PRSL1013PI Gemma gialla
- 6 PRSL1014PI Gemma verde
- 7 PRSL1015PI Selettore 0/1 ritorno a zero
- 8 PRSL1016PI Selettore 0/1 posizioni mantenute
- 9 PRSL1026PI Selettore 1/0/2 ritorno a zero
- 10 PRSL1027PI Selettore 1/0/2 posizioni mantenute
- 11 PRSL1017PI Selettore a chiave 0/1 posizioni mantenute
- 12 PRSL1024PI Selettore a chiave 0/1 ritorno a zero

Interruttori

- 20 PRSL1000PI 1NO
- 21 PRSL1001PI 1NC
- 22 PRSL1004PI Portalamпада

Simboli e colori etichetta elementi di comando



Posizione manicotto

- Destra
- Sinistra

Istruzioni

- Indicare i codici dei joystick Juliet sinistro e destro richiesti.
- Indicare il numero o il codice relativo agli elementi di comando ed interruttori (massimo 3) richiesti per ogni posizione.
ATTENZIONE: il pulsante a fungo PRSL1009PI può essere collocato solo nella posizione O.
- Per ogni posizione di manovra del joystick scrivere le dicitura richieste sull'etichetta.
- Per ogni elemento di comando indicare il simbolo, il colore e la dicitura richiesti sull'etichetta.
- Barrare la casella corrispondente alla posizione richiesta per il manicotto.