

6200

Mando de pie



Mando de pie para control auxiliar de máquinas industriales.
Interviene sobre el motor de la máquina a través de una interfaz de potencia, como un contactor.

CARACTERÍSTICAS

- Pulsador de seta para paro de emergencia conforme a la norma EN 418.
- Contactos NC con operación de apertura positiva, utilizables para funciones de seguridad.
- Duración mecánica interruptores: 1 millón de maniobras.
- Grado de protección IP: el mando de pie 6200 está clasificado IP53.
- Resistente a temperaturas extremas: de -25°C a +70°C.
- Realizado en material plástico.
- Los materiales y componentes utilizados son resistentes a los choques y a los agentes atmosféricos.

OPCIONES

- Mandos de pie simples o dobles montados sobre plancha metálica, con pulsador de seta para paro de emergencia.
- Se puede dotar de dispositivo "paso-paso" para mantener presionado el pedal o con dispositivo antiaccidentes para evitar su accionamiento involuntario.
- Interruptores 1NO+1NC de apertura rápida o lenta, o bien 2NO+2NC de apertura lenta.

CERTIFICACIONES

- Marcado CE.

Rellenar el formulario de pedido para configurar correctamente el producto.

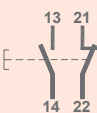
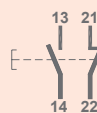
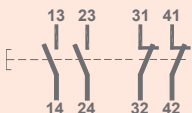
CERTIFICACIONES

Conformidad a las Normas Comunitarias	2014/35/UE Normativa Baja Tensión
	2006/42/CE Normativa Maquinaria
Conformidad a las Normas CE	EN 60204-1 Seguridad de las máquinas - Equipo eléctrico de las máquinas
	EN 60947-1 Aparata de baja tensión
	EN 60947-5-1 Aparata de baja tensión - Aparatos y elementos de conmutación para circuitos de mando - Aparatos electromecánicos para circuitos de mando
	EN 60529 Grados de protección de las cajas
Marcado y homologaciones	CE

CARACTERÍSTICAS TÉCNICAS GENERALES

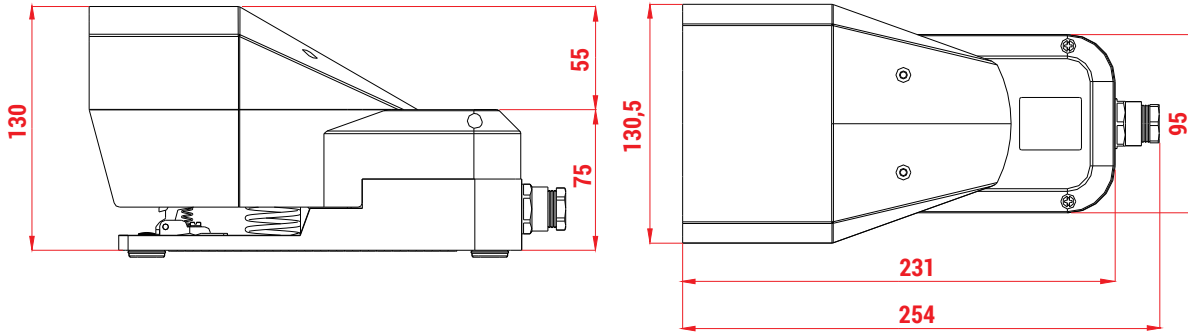
Temperatura ambiente	Almacenaje -40°C/+70°C
	Funcionamiento -25°C/+70°C
Grado de protección IP	IP 53
Categoría de aislamiento	Clase I
Entrada cables	Prensacable M20

CARACTERÍSTICAS TÉCNICAS DE LOS MICROINTERRUPTORES

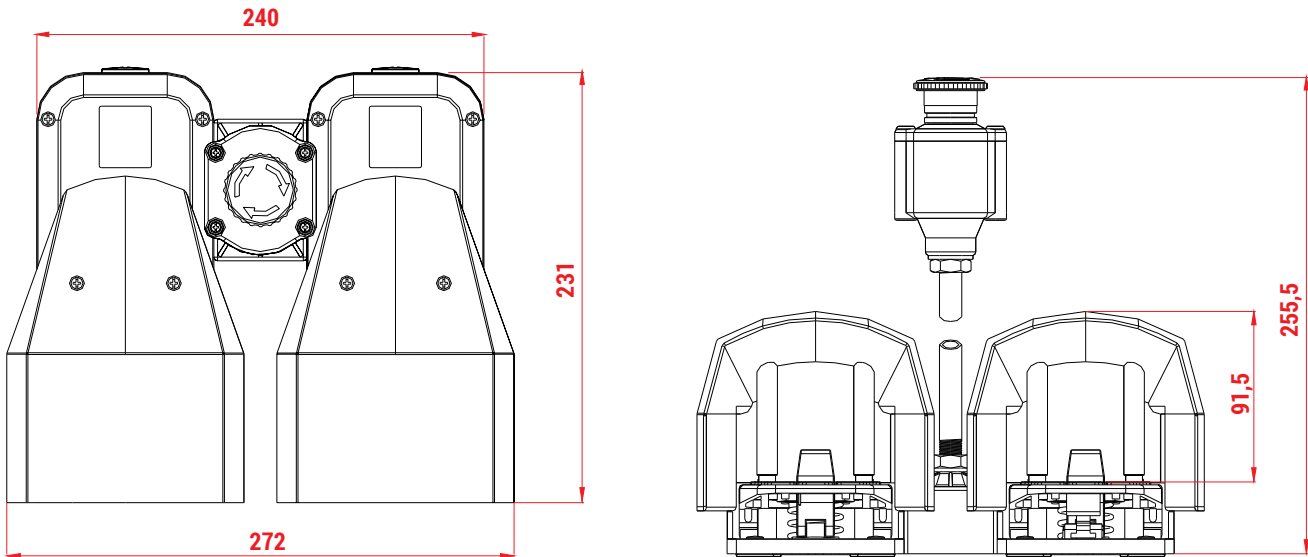
Código	PRSL0036XX	PRSL0045PI	PRSL0047PI
Categoría de empleo	AC15		AC 15
Corriente nominal de empleo	3 A		1,9 A
Tensión nominal de empleo	250 Vac		380 Vac
Corriente nominal térmica	10 A		10 A
Tensión nominal de aislamiento	300 Vac		500 Vac
Duración mecánica	1x10 ⁶ maniobras		
Conexiones	Borne con tornillo prensacable		
Capacidad de apretamiento	1x2,5 mm ² , 2x1,5 mm ² (UL - (c)UL: conductores en cobre (CU) 60°C u 75°C con cable 16-18 AWG)		
Par de torsión	0,8 Nm		
Tipo interruptor	Doble ruptura, apertura rápida	Doble ruptura, apertura lenta	Doble ruptura, apertura lenta
Contactos	1NO+1NC (Todos los contactos NC son con operación de apertura positiva ↻)	1NO+ 1NC (Todos los contactos NC son con operación de apertura positiva ↻)	2NO+2NC (Todos los contactos NC son con operación de apertura positiva ↻)
Esquema			
Marcado y homologaciones	CE cUL _{us} EAC		CE cUL _{us}

DIMENSIONES MÁXIMAS (mm)

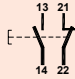
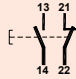
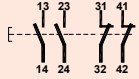
Simple



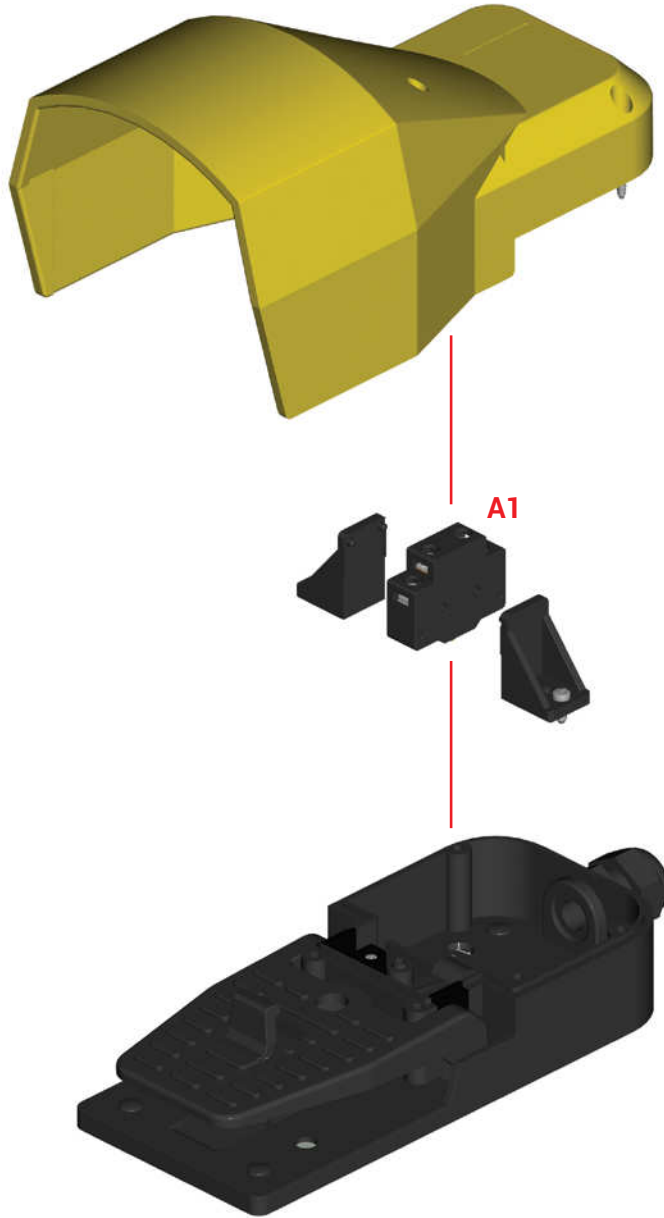
Doble



MANDOS DE PIE ESTÁNDAR

Tipo mando de pie		N° interruptores			Código
Simple	Doble	PRSL0036XX 1NO+1NC apertura rápida 	PRSL0045PI 1NO+1NC apertura lenta 	PRSL0047PI 2NO+2NC apertura lenta 	
X		1			PF18620010
X		2			PF18620025
X			1		PF18620037
X				1	PF18620050
	X	2			PF18620053
	X	4			PF18620054
	X		2		PF18620055
	X			2	PF18620056

DIBUJO COMPONENTES



Las descripciones de todos los componentes se encuentran en la siguiente tabla: "Interruptores".

COMPONENTES

Interruptores

Ref.	Dibujo	Descripción	Esquema	Código
		Interruptor 1NO+1NC de apertura rápida		PRSL0036XX
A1		Interruptor 1NO+1NC de apertura lenta		PRSL0045PI
		Interruptor 2NO+2NC de apertura lenta		PRSL0047PI

