

# 6100

## Mando de pie



Mando de pie para control auxiliar de máquinas industriales.  
Interviene sobre el motor de la máquina a través de una interfaz de potencia, como un contactor.

### CARACTERÍSTICAS

- Pulsador de seta para paro de emergencia conforme a la norma EN 418.
- Contactos NC con operación de apertura positiva, utilizables para funciones de seguridad.
- Duración mecánica interruptores: 1 millón de maniobras.
- Grado de protección IP: el mando de pie 6100 está clasificado IP53.
- Resistente a temperaturas extremas: de -25°C a +70°C.
- Realizado en material plástico o en aluminio moldeado a presión.
- Los materiales y componentes utilizados son resistentes a los choques y a los agentes atmosféricos.

### OPCIONES

- Disponible con tapa de protección estándar o grande para calzado antiaccidentes.
- Mandos de pie simples o dobles montados sobre plancha metálica, con pulsador de seta para paro de emergencia.
- Mandos de pie con predisposición para válvula neumática con plancha de fijación.
- Se puede dotar de dispositivo "paso-paso" para mantener presionado el pedal o con dispositivo antiaccidentes para evitar su accionamiento involuntario.
- Interruptores 1NO+1NC de apertura rápida o lenta, o bien 2NO+2NC de apertura lenta.

### CERTIFICACIONES

- Marcado CE.

*Rellenar el formulario de pedido para configurar correctamente el producto.*

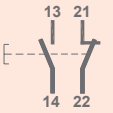
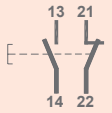
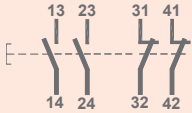
## CERTIFICACIONES

Conformidad a las Normas Comunitarias	2014/35/UE Normativa Baja Tensión
	2006/42/CE Normativa Maquinaria
Conformidad a las Normas CE	EN 60204-1 Seguridad de las máquinas - Equipo eléctrico de las máquinas
	EN 60947-1 Aparata de baja tensión
	EN 60947-5-1 Aparata de baja tensión - Aparatos y elementos de conmutación para circuitos de mando - Aparatos electromecánicos para circuitos de mando
	EN 60529 Grados de protección de las cajas
EN 418 Seguridad de las máquinas - Dispositivos para parada de emergencia	
Marcado y homologaciones	CE

## CARACTERÍSTICAS TÉCNICAS GENERALES

Temperatura ambiente	Almacenaje -40°C/+70°C
	Funcionamiento -25°C/+70°C
Grado de protección IP	IP 53
Categoría de aislamiento	Clase I
Entrada cables	Prensacable M20

## CARACTERÍSTICAS TÉCNICAS DE LOS MICROINTERRUPTORES

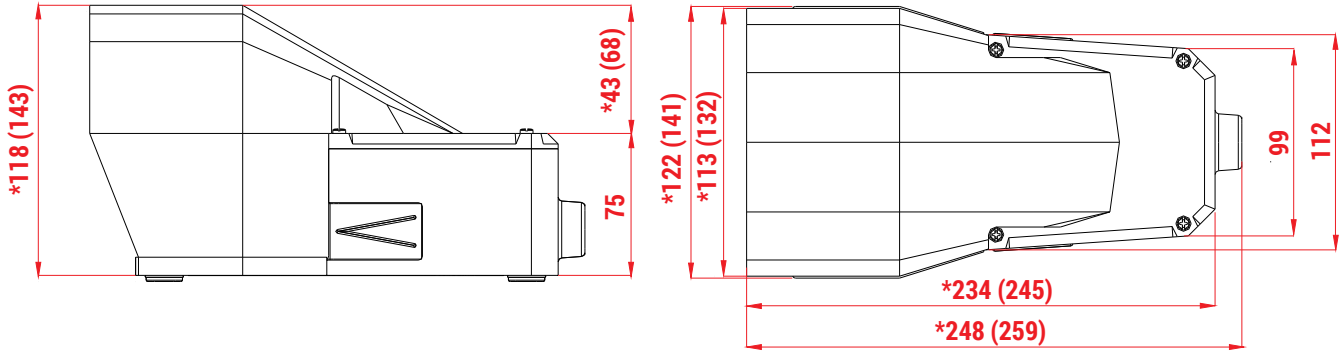
Código	PRSL0036XX	PRSL0045PI	PRSL0047PI
Categoría de empleo	AC15		AC 15
Corriente nominal de empleo	3 A		1,9 A
Tensión nominal de empleo	250 Vac		380 Vac
Corriente nominal térmica	10 A		10 A
Tensión nominal de aislamiento	300 Vac		500 Vac
Duración mecánica	1x10 <sup>6</sup> maniobras		
Conexiones	Borne con tornillo prensacable		
Capacidad de apretamiento	1x2,5 mm <sup>2</sup> , 2x1,5 mm <sup>2</sup> (UL - (c)UL: conductores en cobre (CU) 60°C u 75°C con cable 16-18 AWG)		
Par de torsión	0,8 Nm		
Tipo interruptor	Doble ruptura, apertura rápida	Doble ruptura, apertura lenta	Doble ruptura, apertura lenta
Contactos	1NO+1NC (Todos los contactos NC son con operación de apertura positiva (→))	1NO+ 1NC (Todos los contactos NC son con operación de apertura positiva (→))	2NO+2NC (Todos los contactos NC son con operación de apertura positiva (→))
Esquema			
Marcado y homologaciones	CE cUL <sub>us</sub> EAC		CE cUL <sub>us</sub>

## DIMENSIONES MÁXIMAS (mm)

### Simple

\* con protección estándar

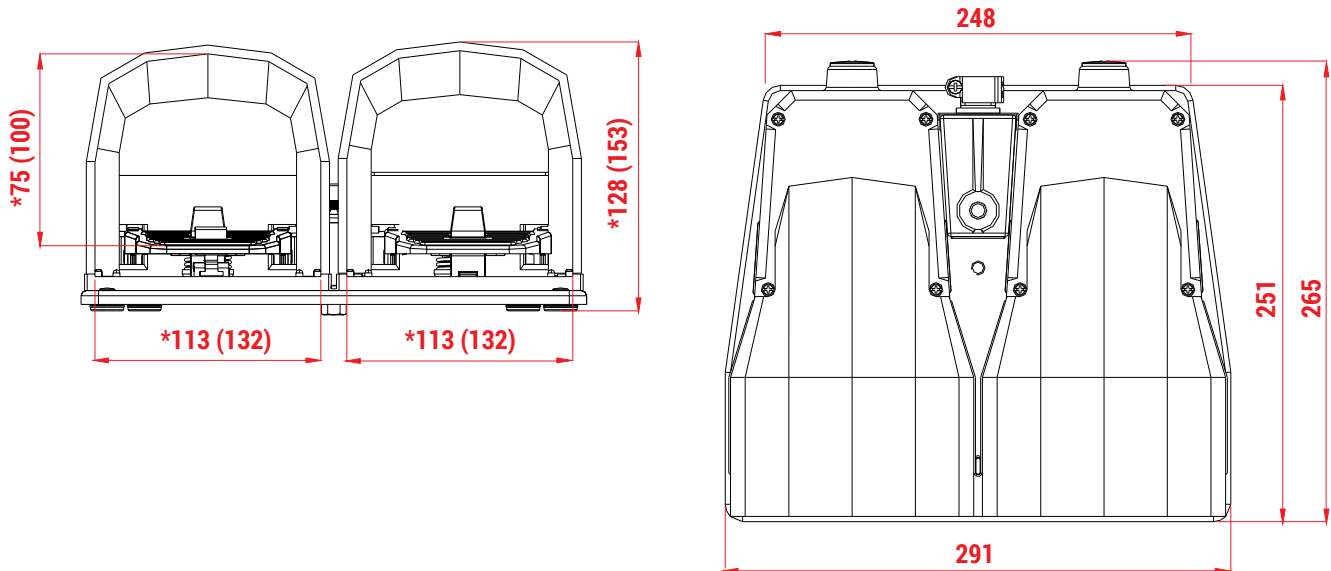
() con protección grande



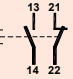
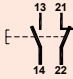
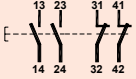
### Doble

\* con protección estándar

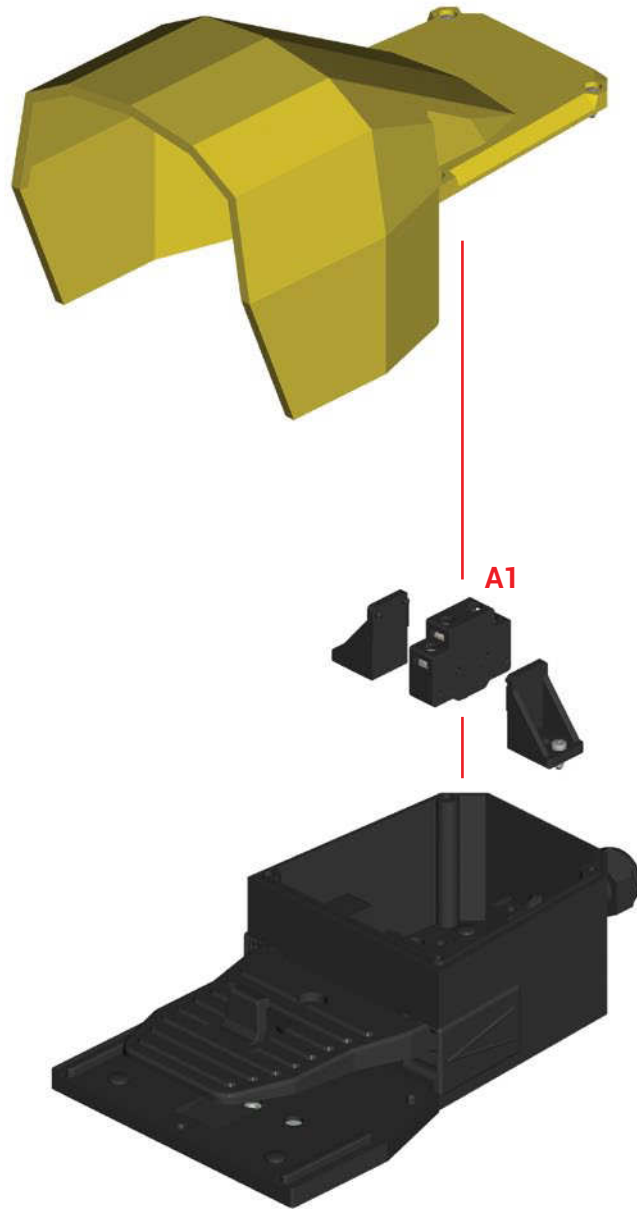
() con protección grande



## MANDOS DE PIE ESTÁNDAR

Material	Tipo mando de pie			Protección		N° y tipo interruptores			Código	
	Simple	Doble	Para válvulas	Estándar	Grande	PRSL0036XX 1NO+1NC apertura rápida 	PRSL0045PI 1NO+1NC apertura lenta 	PRSL0047PI 2NO+2NC apertura lenta 		
Plástico	X				X	1			PF04612100	
	X				X	2			PF04612200	
	X				X	3			PF04612300	
	X				X			1	PF04612500	
	X				X				1	PF04612600
	X				X			1	1	PF04612700
	X				X				2	PF04612800
		X			X	2				PF04613100
		X			X	4				PF04613200
		X			X			2		PF04613300
		X			X				2	PF04613400
		X			X				4	PF04613500
		X		X	X					PF04814100
		X		X	X					PF04814600
	Aluminio	X			X		1			PF04615100
		X			X		2			PF04615200
		X			X		3			PF04615300
		X			X				1	PF04615500
X				X					1	PF04615600
X				X				1	1	PF04615700
X				X					2	PF04615800
		X		X		2				PF04616100
		X		X		4				PF04616200
		X		X				2		PF04616300
		X		X					2	PF04616400
		X		X					4	PF04616500
		X			X		1			PF04617100
		X			X		2			PF04617200
		X			X		3			PF04617300
		X			X				1	PF04617500
		X			X				1	PF04617600
		X			X				1	PF04617700
	X			X				2	PF04617800	
	X			X		2			PF04618100	
	X			X		4			PF04618200	
	X			X				2	PF04618300	
	X			X				2	PF04618400	
	X			X				4	PF04618500	

## DIBUJO COMPONENTES



Las descripciones de todos los componentes se encuentran en la siguiente tabla: "Interruptores".

## COMPONENTES

### Interruptores

Ref.	Dibujo	Descripción	Esquema	Código
		Interruptor 1NO+1NC de apertura rápida		PRSL0036XX
A1		Interruptor 1NO+1NC de apertura lenta		PRSL0045PI
		Interruptor 2NO+2NC de apertura lenta		PRSL0047PI

