

TANGO

Finecorsa di posizione



Finecorsa di posizione progettato per il controllo del movimento di carriponte, paranchi e macchine operatrici industriali complesse. Tango ha aste con movimento a posizioni mantenute ogni 60°.

CARATTERISTICHE

- Design moderno ed ingombri studiati per facilitare l'installazione e semplificare le operazioni di manutenzione.
- 4 fori di fissaggio.
- Aste con movimento a 4 posizioni mantenute ogni 60°.
- Contatti NC ad operazione di apertura positiva, utilizzabili per funzioni di sicurezza.
- Durata meccanica interruttori: 1 milione di manovre.
- Frequenza di manovra: 3600 manovre/ora max.
- Grado di protezione IP: Tango è classificato IP65.
- Resistente a temperature estreme: da -25°C a +70°C.
- Realizzato con involucro e testina in materiale termoplastico (nylon rinforzato con fibra di vetro) e componenti interni in tecnopolimeri in grado di conferire ampio ciclo di vita e performance costanti.
- I materiali e i componenti utilizzati sono resistenti agli agenti atmosferici e garantiscono la protezione dell'apparecchio contro la penetrazione di acqua e polvere.

OPZIONI

- Interruttori 1NC o 1NO ad apertura lenta.
- Disponibile con 2, 3 o 4 interruttori e con aste di lunghezze diverse.

CERTIFICAZIONI

- Marcatura CE e certificazione EAC.



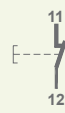
CERTIFICAZIONI

Conformità alle Direttive Comunitarie	2014/35/UE Direttiva bassa tensione
	2006/42/CE Direttiva macchine
Conformità alle Norme CE	EN 60204-1 Sicurezza del macchinario - Equipaggiamento elettrico delle macchine
	EN 60947-1 Apparecchiature a bassa tensione
	EN 60947-5-1 Apparecchiature a bassa tensione - Dispositivi per circuiti di comando ed elementi di manovra - Dispositivi elettromeccanici per circuiti di comando
	EN 60529 Gradi di protezione degli involucri
Marche e omologazioni	CE EAC

CARATTERISTICHE TECNICHE GENERALI

Temperatura ambiente	Immagazzinaggio -40°C/+70°C
	Funzionamento -25°C/+70°C
Grado di protezione IP	IP 65
Categoria di isolamento	Classe II
Frequenza di manovra	3600 manovre/ora max
Ingresso cavi	Pressacavo M20

CARATTERISTICHE TECNICHE DEI MICROINTERRUTTORI

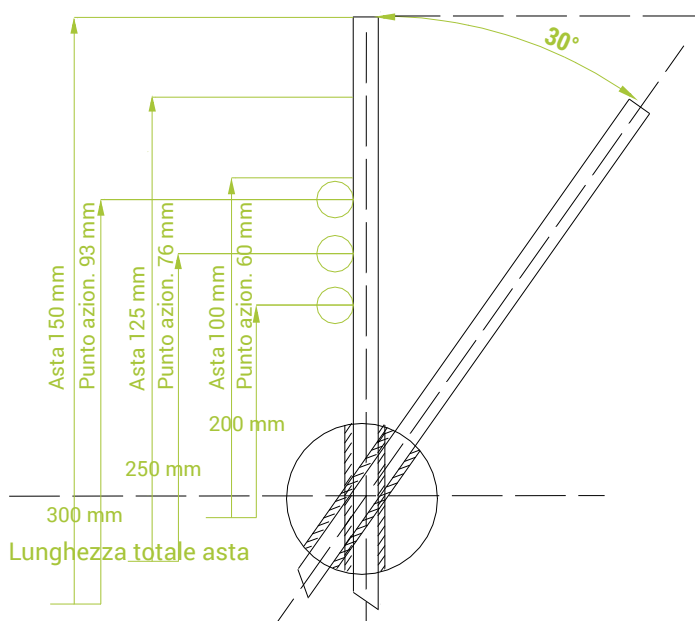
Codice	PRSL1000PI	PRSL1001PI
Categoria di impiego		AC 15
Corrente nominale di impiego		3 A
Tensione nominale di impiego		250 Vac
Corrente nominale termica		10 A
Tensione nominale di isolamento		500 Vac
Durata meccanica		1x10 ⁶ manovre
Conessioni	Morsetto con vite serrafile	
Capacità di serraggio	1x2,5 mm ² , 2x1,5 mm ² (UL - (c)UL: conduttori in rame (CU) 60°C o 75°C)	
Coppia di serraggio	0,6 Nm	
Tipo interruttore	Doppia rottura, apertura lenta	Doppia rottura, apertura lenta
Contatti	1NO	1NC (Tutti i contatti NC sono ad operazione di apertura positiva )
Schema		
Marche e omologazioni	CE cULus EAC	

QUOTE PER L'AZIONAMENTO

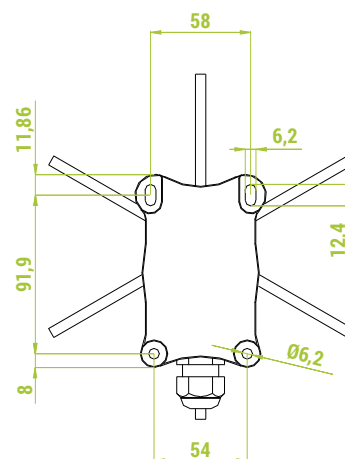
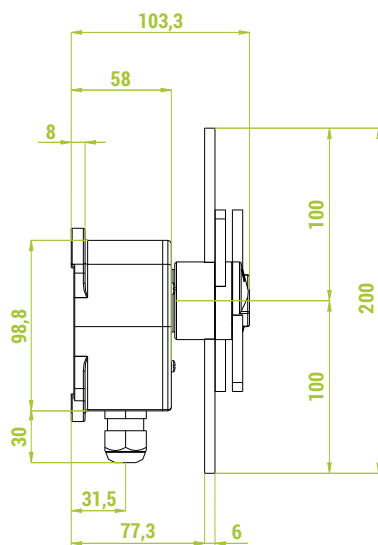
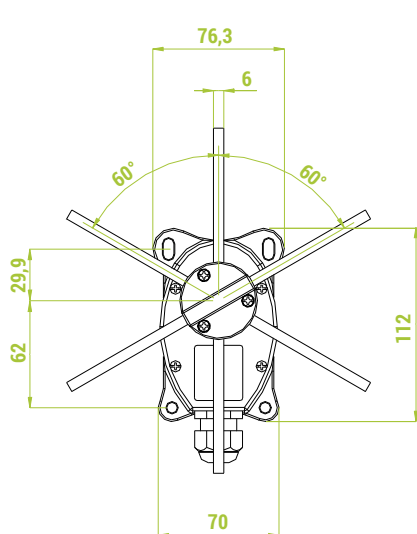
Aste a 4 posizioni mantenute

- Angolo di precorsa per l'azionamento dei contatti di rotazione: 34°
- Angolo massimo di rotazione per ogni posizione mantenuta: 60°
- Angolo medio per l'azionamento dello scatto meccanico: 30°
- Posizioni mantenute ogni: 60°

Per assicurare l'azionamento, le quote non devono essere aumentate; è però possibile diminuirle, tenendo presente che avvicinandosi al centro della testina aumenta la forza d'impatto e l'usura meccanica dell'asta e dell'albero.



DIMENSIONI DI INGOMBRO (mm)



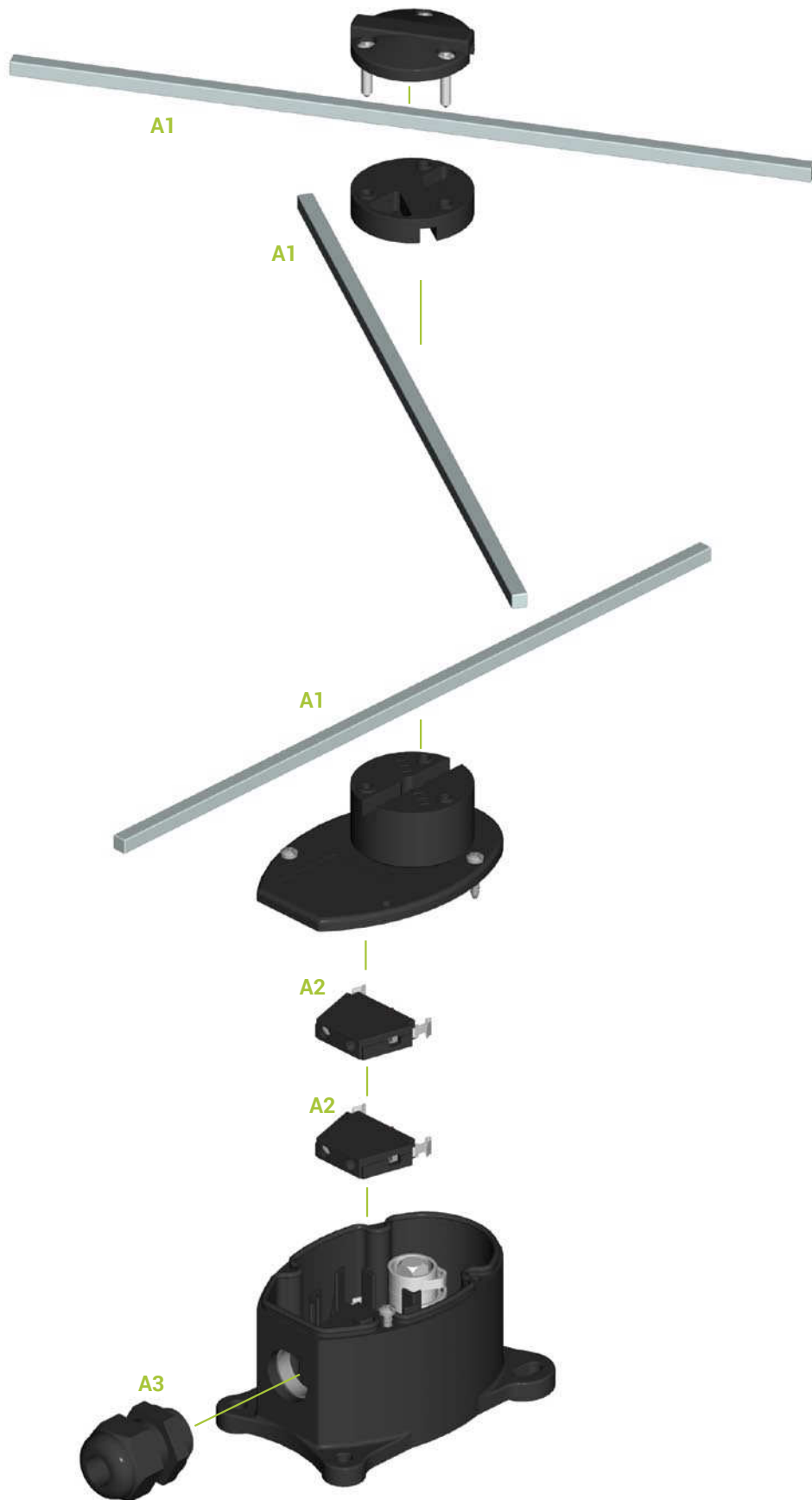
FINECORSA

Tutti i finecorsa hanno interruttori PRSL1001PI con contatto 1NC E---7.



5



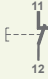
N° interruttori PRSL1001PI	Corse di azionamento	Lunghezza aste	Codice
2	11-12 0° 34°	300 mm	PF48020001
	11-12 34° 0°	250 mm	PF48020005
	11-12 34° 0°	200 mm	PF48020006
3	11-12 94° 0°	300 mm	PF48030001
	11-12 0° 94°		
	11-12 34° 0° 34°		
4	11-12 0° 94°	300 mm	PF48040001
	11-12 0° 34°	250 mm	PF48040006
	11-12 94° 0°	200 mm	PF48040007
	11-12 34° 0°		



Le descrizioni di tutti i componenti si trovano nelle tabelle seguenti: "Interruttori" ed "Accessori".

COMPONENTI

Interruttori

Rif.	Disegno	Descrizione	Schema	Codice
A2		Interruttore 1NO		PRSL1000PI
		Interruttore 1NC		PRSL1001PI

Accessori

Rif.	Disegno	Descrizione	Codice
A1		Asta 6x6x200 mm	PRT03006PE
		Asta 6x6x250 mm	PRT03011PE
		Asta 6x6x300 mm	PRT03012PE
A3		Pressacavo M20	PRPS0064PE