

# STANDARD

## Finecorsa di posizione



Finecorsa di posizione progettato per il controllo del movimento di carriponte, paranchi e macchine operatrici industriali.

Standard è utilizzato nei settori del sollevamento edile ed industriale, nell'automazione e nell'industria dell'intrattenimento.

### CARATTERISTICHE

- Casseta di dimensioni standard 80x70x39 mm, provvista di 2 fori di fissaggio..
- Contatti NC ad operazione di apertura positiva, utilizzabili per funzioni di sicurezza.
- Durata meccanica interruttori: 1 milione di manovre.
- Frequenza di manovra: 3600 manovre/ora max.
- Grado di protezione IP: Standard è classificato IP65 con apposito pressacavo M20.
- Resistente a temperature estreme: da -25°C a +70°C.
- Realizzato con involucro e testina in materiale termoplastico.
- I materiali e i componenti utilizzati sono resistenti agli agenti atmosferici e garantiscono la protezione dell'apparecchio contro la penetrazione di acqua e polvere.

### OPZIONI

- 1 o 2 interruttori 1NO+1NC in scambio ad apertura rapida oppure 1NC ad apertura lenta.
- Testine con 15 diversi tipi di attuatori per applicazioni diverse.

### CERTIFICAZIONI

- Marcatura CE e certificazione EAC.

## CERTIFICAZIONI

Conformità alle Direttive Comunitarie	2014/35/UE Direttiva bassa tensione
	2006/42/CE Direttiva macchine
Conformità alle Norme CE	EN 60204-1 Sicurezza del macchinario - Equipaggiamento elettrico delle macchine
	EN 60947-1 Apparecchiature a bassa tensione
	EN 60947-5-1 Apparecchiature a bassa tensione - Dispositivi per circuiti di comando ed elementi di manovra - Dispositivi elettromeccanici per circuiti di comando
	EN 60529 Gradi di protezione degli involucri
Marche e omologazioni	CE EAC

## CARATTERISTICHE TECNICHE GENERALI

Temperatura ambiente	Immagazzinaggio -40°C/+70°C
	Funzionamento -25°C/+70°C
Grado di protezione IP	IP65 max. con apposito pressacavo M20
Categoria di isolamento	Classe II
Frequenza di manovra	3600 manovre/ora max.
Ingresso cavi	Pressacavo M20
Posizioni di funzionamento	Tutte le posizioni

## CARATTERISTICHE TECNICHE DEI MICROINTERRUTTORI

Codice	PRSL0036XX	PRSL0037XX
Categoria di impiego	AC 15	
Corrente nominale di impiego	3 A	
Tensione nominale di impiego	250 Vac	
Corrente nominale termica	10 A	
Tensione nominale di isolamento	300 Vac	
Durata meccanica	1x10 <sup>6</sup> manovre	
Conessioni	Morsetto con vite serrafile	
Capacità di serraggio	1x2,5 mm <sup>2</sup> , 2x1,5 mm <sup>2</sup> (UL - (c)UL: conduttori in rame (CU) 60°C o 75°C con cavo 16-18 AWG)	
Coppia di serraggio	0,8 Nm	
Tipo interruttore	Doppia rottura, apertura rapida	Doppia rottura, apertura lenta
Contatti	1NO+1NC (Tutti i contatti NC sono ad operazione di apertura positiva ☺)	1NC (Tutti i contatti NC sono ad operazione di apertura positiva ☺)
Schema		
Marche e omologazioni	CE cULus EAC	

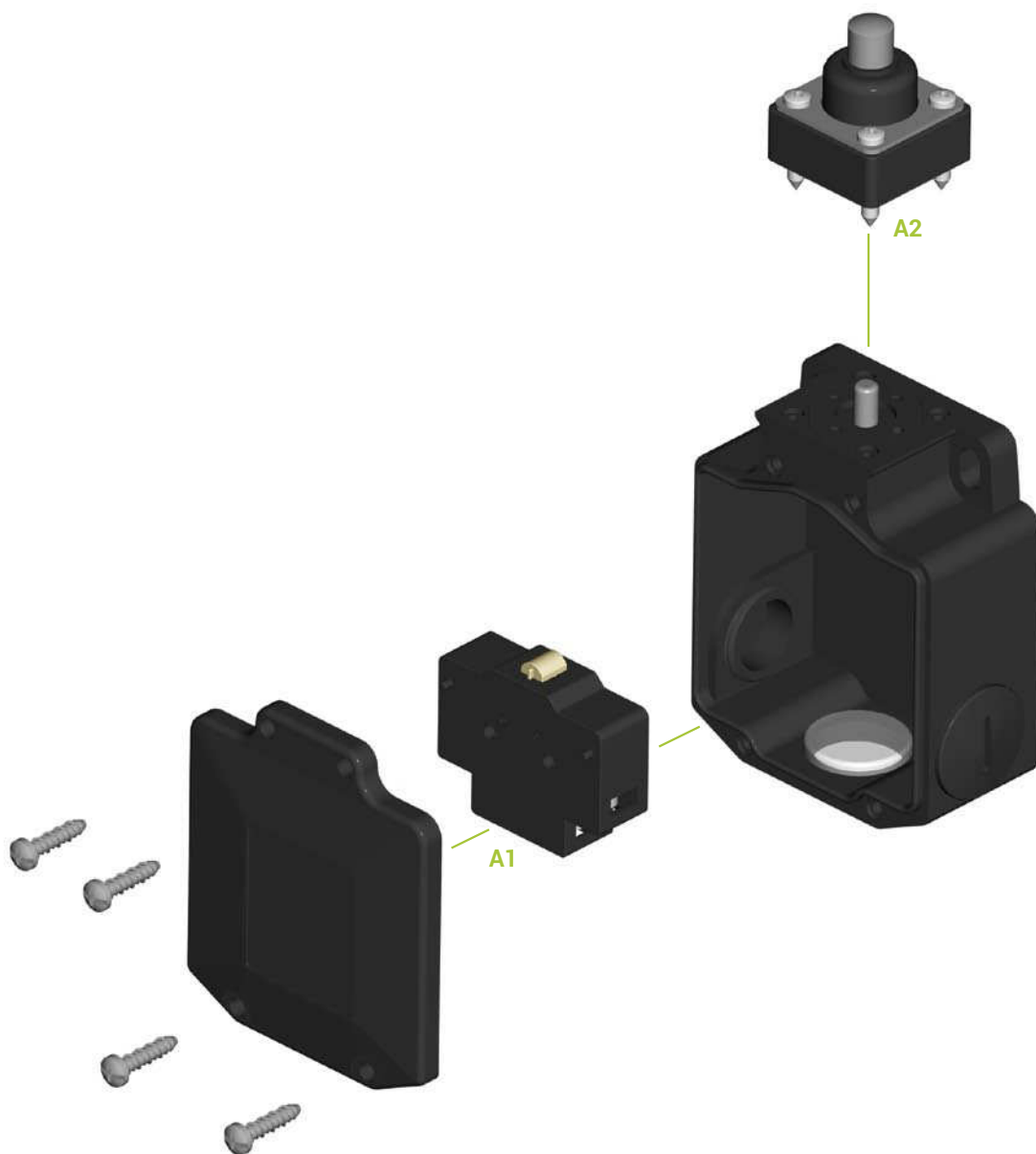
Descrizione e ingombri (mm)	Tipo interruttori		Corse di azionamento	Codice
	PRSL0036XX 1NO+1NC apertura rapida	PRSL0037XX 1NC apertura lenta		
			1 - 0 1,5 5,5 1-2 3-4	PF33770100
			2 - 0 1,5 5,5 1-2 3-4	PF33770200
			- 1 - 0 0,2 5,5 1-2	PF33770600
			- 2 - 0 0,2 5,5 1-2	PF33770700
			1 - 0 1,5 5,5 1-2 3-4	PF33771100
			2 - 0 1,5 5,5 1-2 3-4	PF33771200
			- 1 - 0 0,2 5,5 1-2	PF33771600
			- 2 - 0 0,2 5,5 1-2	PF33771700
			1 - 0 1,5 5,5 1-2 3-4	PF33772100
			2 - 0 1,5 5,5 1-2 3-4	PF33772200
			- 1 - 0 0,2 5,5 1-2	PF33772600
			- 2 - 0 0,2 5,5 1-2	PF33772700
			1 - 0 1,5 5,5 1-2 3-4	PF33773100
			2 - 0 1,5 5,5 1-2 3-4	PF33773200
			- 1 - 0 0,2 5,5 1-2	PF33773600
			- 2 - 0 0,2 5,5 1-2	PF33773700
			1 - 0 1,5 5,5 1-2 3-4	PF33774100
			2 - 0 1,5 5,5 1-2 3-4	PF33774200
			- 1 - 0 0,2 5,5 1-2	PF33774600
			- 2 - 0 0,2 5,5 1-2	PF33774700

Descrizione e ingombri (mm)	Tipo interruttori		Corse di azionamento	Codice
	PRSL0036XX 1NO+1NC apertura rapida	PRSL0037XX 1NC apertura lenta		
<b>Stelo flessibile</b>				
	1	-		PF33775100
	-	1		PF33775600
<b>Molla centrale rinforzata</b>				
	1	-		PF33776100
	2	-		PF33776200
	-	1		PF33776600
	-	2		PF33776700
<b>Molla centrale con puntale</b>				
	1	-		PF33777100
	2	-		PF33777200
	-	1		PF33777600
	-	2		PF33777700
<b>Leva centrale in ferro con rotella</b>				
	1	-		PF33780100
	2	-		PF33780200
	2	-		PF33780400
	-	1		PF33780600
	-	2		PF33780700
	-	2		PF33780900

## Tipo interruttori

Descrizione e ingombri (mm)	Tipo interruttori		Corse di azionamento	Codice	
	PRSL0036XX 1NO+1NC apertura rapida	PRSL0037XX 1NC apertura lenta			
<p>Leva laterale con rotella</p>	1	-		PF33782100	
	2	-		PF33782200	
	2	-		PF33782400	
	-	1		PF33782600	
	-	2		PF33782700	
	-	2		PF33782900	
	<p>Leva regolabile con rotella</p>	1	-		PF33783100
		2	-		PF33783200
		2	-		PF33783400
		-	1		PF33783600
-		2		PF33783700	
-		2		PF33783900	
<p>Asta regolabile in acciaio</p>		1	-		PF33784100
	2	-		PF33784200	
	2	-		PF33784400	
	-	1		PF33784600	
	-	2		PF33784700	
	-	2		PF33784900	

Descrizione e ingombri (mm)	Tipo interruttori		Corse di azionamento	Codice	
	PRSL0036XX 1NO+1NC apertura rapida	PRSL0037XX 1NC apertura lenta			
	1	-		PF33785100	
	2	-		PF33785200	
	2	-		PF33785400	
	-	1		PF33785600	
	-	2		PF33785700	
	-	2		PF33785900	
		1	-		PF33786100
		2	-		PF33786200
		2	-		PF33786400
		-	1		PF33786600
-		2		PF33786700	
-		2		PF33786900	
		1	-		PF33787100
	2	-		PF33787200	
	2	-		PF33787400	
	-	1		PF33787600	
	-	2		PF33787700	
	-	2		PF33787900	



Le descrizioni di tutti i componenti si trovano nelle tabelle seguenti: "Interruttori" ed "Accessori".

## COMPONENTI

### Interruttori

Rif.	Disegno	Descrizione	Schema	Codice
A1		Interruttore 1NO+1NC ad apertura rapida		PRSL0036XX
		Interruttore 1NC ad apertura lenta		PRSL0037XX

### Accessori

Rif.	Disegno	Descrizione	Codice
A2		Testina	PF337__ _TE Il codice della testina è uguale a quello del fincorsa corrispondente, con finale TE invece di 00

