



Nuovo finecorsa di posizione progettato per il controllo del movimento di carriponte, paranchi e macchine operatrici industriali. Robusto e affidabile, Arke è particolarmente adatto per utilizzo in condizioni operative gravose.

CARATTERISTICHE

- Studiato per garantire un funzionamento impeccabile nelle condizioni operative più severe.
- 2 fori di fissaggio.
- Contatti NC ad operazione di apertura positiva, utilizzabili per funzioni di sicurezza.
- Durata meccanica interruttori: 2 milioni di manovre.
- Grado di protezione IP: Arke è classificato IP65, IP66, IP67 con apposito pressacavo M20.
- Resistente a temperature estreme: da -53°C a +80°C.
- Aste in alluminio con sezione di 6x8 mm e involucro e testina in materiale termoplastico.
- I materiali e i componenti utilizzati sono resistenti agli agenti atmosferici e garantiscono la protezione dell'apparecchio contro la penetrazione di acqua e polvere.

OPZIONI

- Aste a croce con movimento a 4 posizioni mantenute ogni 90°, aste a 3 posizioni mantenute ogni 90°, asta semplice o con rotella con movimento di 65° e ritorno a zero.
- 2 interruttori 1NC+1NC ad apertura lenta scalati, o 2 interruttori 1NO+1NC ad apertura lenta.
- 3 uscite per i pressacavi per ridurre i tempi di installazione e semplificare il cablaggio.

CERTIFICAZIONI

- Marcatura CE.

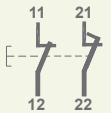
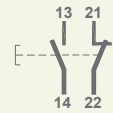
CERTIFICAZIONI

Conformità alle Direttive Comunitarie	2014/35/UE Direttiva bassa tensione
	2006/42/CE Direttiva macchine
Conformità alle Norme CE	EN 60204-1 Sicurezza del macchinario - Equipaggiamento elettrico delle macchine
	EN 60947-1 Apparecchiature a bassa tensione
	EN 60947-5-1 Apparecchiature a bassa tensione - Dispositivi per circuiti di comando ed elementi di manovra - Dispositivi elettromeccanici per circuiti di comando
EN 60529 Gradi di protezione degli involucri	
Marche e omologazioni	CE

CARATTERISTICHE TECNICHE GENERALI

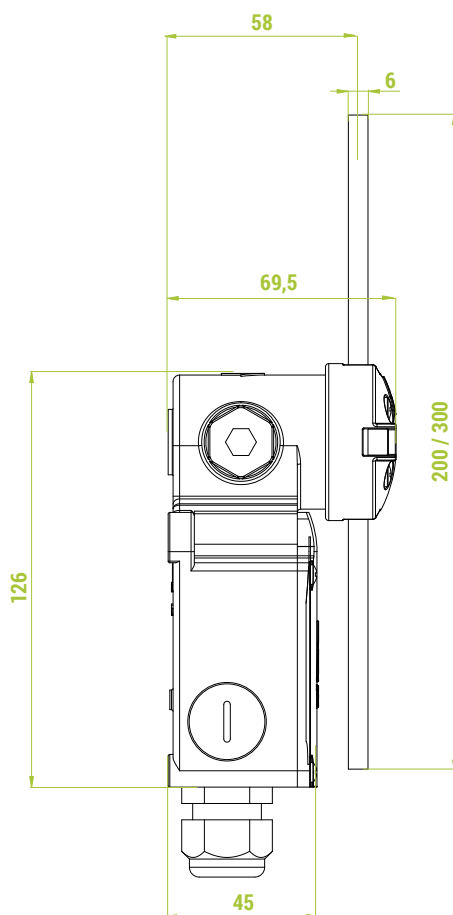
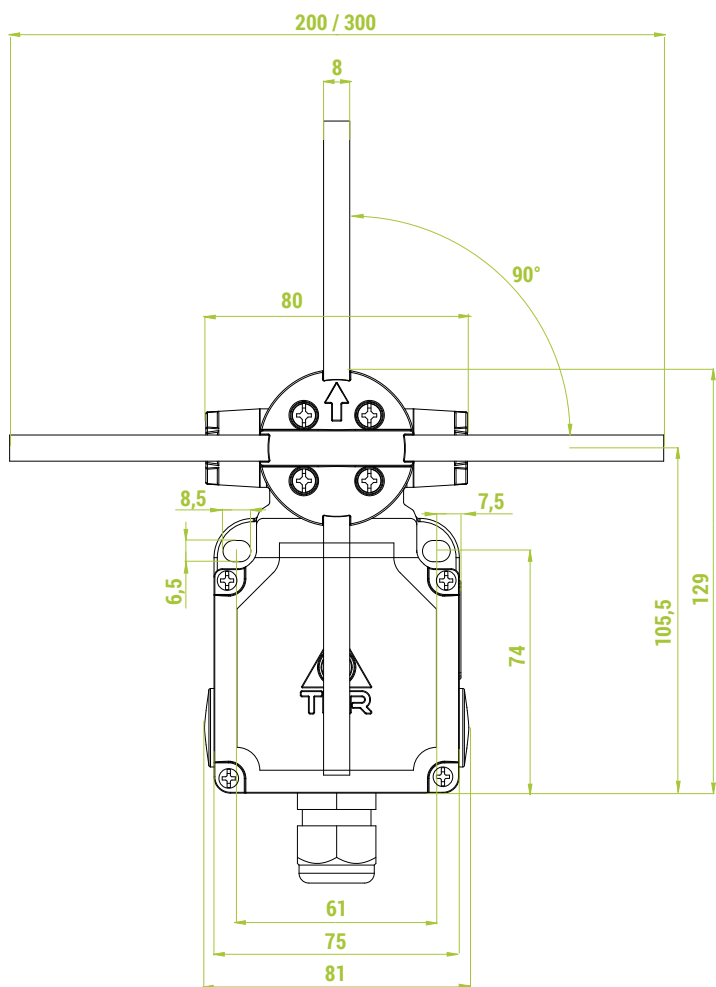
Temperatura ambiente	Immagazzinaggio -53°C/+80°C
	Funzionamento -53°C/+80°C
Grado di protezione IP	IP65, IP66, IP67 con apposito pressacavo M20
Categoria di isolamento	Classe II
Velocità massima di manovra	3 m/s
Durata meccanica	1,5x10 ⁶ manovre
Ingresso cavi	Pressacavo M20

CARATTERISTICHE TECNICHE DEGLI INTERRUTTORI

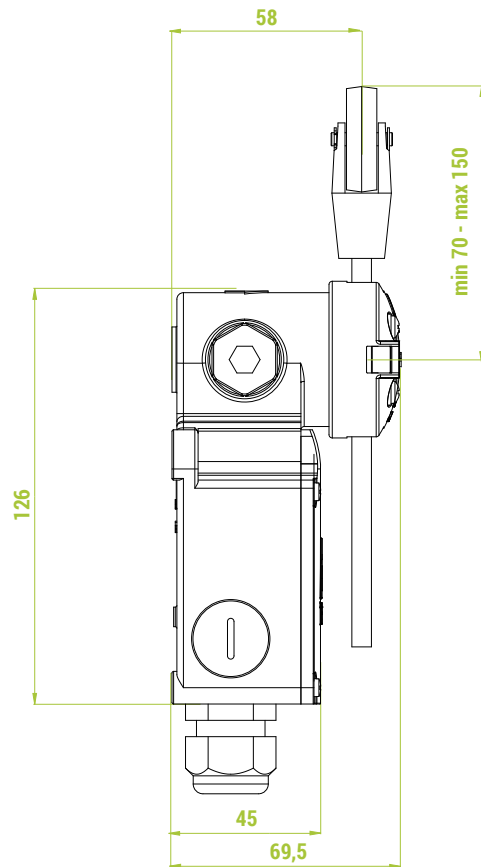
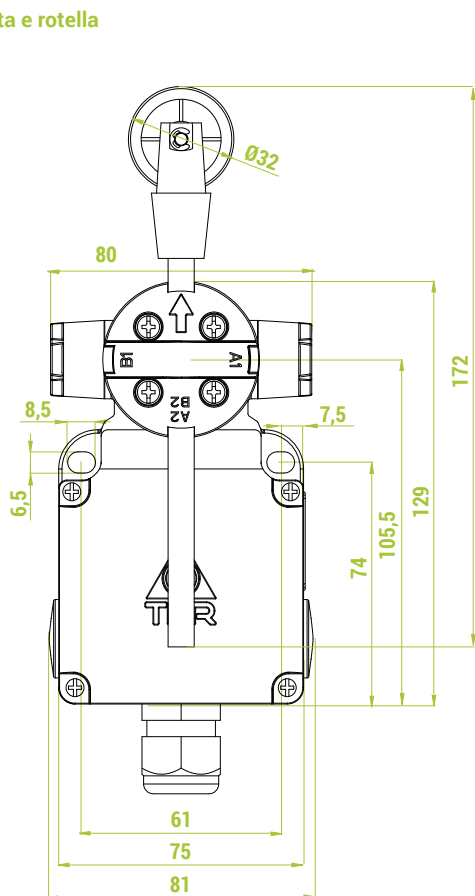
Codice	PRSL1650XX	PRSL1652XX
Categoria di impiego		AC 15
Corrente nominale di impiego		6 A
Tensione nominale di impiego		250 Vac
Corrente nominale termica		10 A
Tensione nominale di isolamento		500 Vac
Durata meccanica		2x10 ⁶ manovre @ 2 A / 240 Vac
Conessioni		Morsetti con vite serrafile
Capacità di serraggio		1x1,5 mm ² , 2x2,5 mm ²
Coppia di serraggio		0,8 Nm
Tipo interruttore	Doppia rottura, apertura lenta	Doppia rottura, apertura lenta
Contatti	1NC+1NC scalati (Tutti i contatti NC sono ad operazione di apertura positiva ⤴)	1NO+1NC (Tutti i contatti NC sono ad operazione di apertura positiva ⤴)
Schema		
Marche e omologazioni		CE

DIMENSIONI DI INGOMBRO (mm)

Con aste a croce



Con asta e rotella



FINECORSA STANDARD

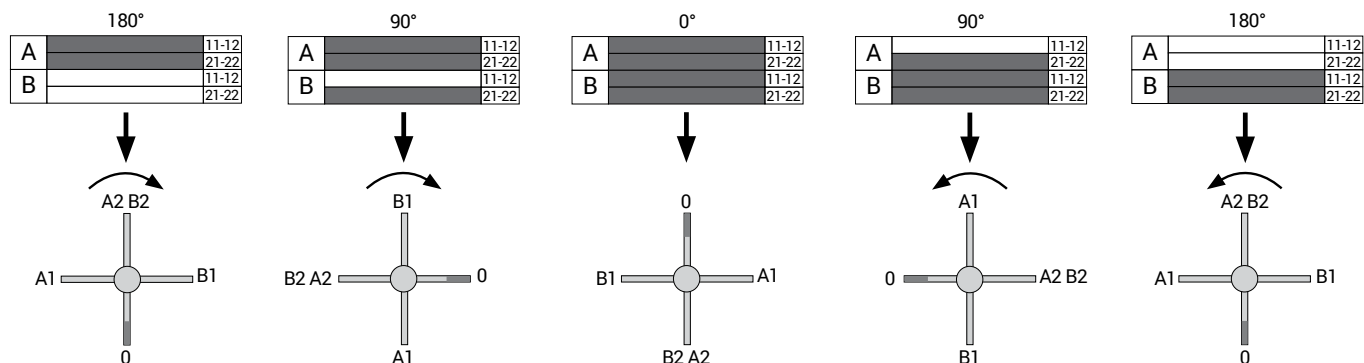
4 posizioni mantenute

I finecorsa hanno interruttori PRSL1650XX con contatti 1NC+1NC scalati



Altre configurazioni sono disponibili su richiesta.

Corse di azionamento



Descrizione	Aste	Codice
4 posizioni mantenute con blocco a 180° in ogni direzione	Aste a croce 2 x 200 mm	F201110001
4 posizioni mantenute con rotazione libera	Aste a croce 2 x 200 mm	F201120001

3 posizioni mantenute

I finecorsa hanno interruttori PRSL1652XX con contatti 1NO+1NC



Altre configurazioni sono disponibili su richiesta.

Corse di azionamento	Aste	Codice																								
<p>90°</p> <table border="1"> <tr><td>A</td><td>13-14</td></tr> <tr><td>A</td><td>21-22</td></tr> <tr><td>B</td><td>13-14</td></tr> <tr><td>B</td><td>21-22</td></tr> </table> <p>0°</p> <table border="1"> <tr><td>A</td><td>13-14</td></tr> <tr><td>A</td><td>21-22</td></tr> <tr><td>B</td><td>13-14</td></tr> <tr><td>B</td><td>21-22</td></tr> </table> <p>90°</p> <table border="1"> <tr><td>A</td><td>13-14</td></tr> <tr><td>A</td><td>21-22</td></tr> <tr><td>B</td><td>13-14</td></tr> <tr><td>B</td><td>21-22</td></tr> </table>	A	13-14	A	21-22	B	13-14	B	21-22	A	13-14	A	21-22	B	13-14	B	21-22	A	13-14	A	21-22	B	13-14	B	21-22	Aste a croce 2 x 200 mm	F201110002
A	13-14																									
A	21-22																									
B	13-14																									
B	21-22																									
A	13-14																									
A	21-22																									
B	13-14																									
B	21-22																									
A	13-14																									
A	21-22																									
B	13-14																									
B	21-22																									
	Aste a T 1 x 200 mm 1 x 300 mm	F201110006																								

Ritorno a zero

I finecorsa hanno interruttori PRSL1652XX con contatti 1NO+1NC



Altre configurazioni sono disponibili su richiesta.

Corse di azionamento	Aste	Codice																								
<p>24° ÷ 65°</p> <table border="1"> <tr><td>A</td><td>13-14</td></tr> <tr><td>A</td><td>21-22</td></tr> <tr><td>B</td><td>13-14</td></tr> <tr><td>B</td><td>21-22</td></tr> </table> <p>0°</p> <table border="1"> <tr><td>A</td><td>13-14</td></tr> <tr><td>A</td><td>21-22</td></tr> <tr><td>B</td><td>13-14</td></tr> <tr><td>B</td><td>21-22</td></tr> </table> <p>24° ÷ 65°</p> <table border="1"> <tr><td>A</td><td>13-14</td></tr> <tr><td>A</td><td>21-22</td></tr> <tr><td>B</td><td>13-14</td></tr> <tr><td>B</td><td>21-22</td></tr> </table>	A	13-14	A	21-22	B	13-14	B	21-22	A	13-14	A	21-22	B	13-14	B	21-22	A	13-14	A	21-22	B	13-14	B	21-22	Asta e rotella	F202210001
A	13-14																									
A	21-22																									
B	13-14																									
B	21-22																									
A	13-14																									
A	21-22																									
B	13-14																									
B	21-22																									
A	13-14																									
A	21-22																									
B	13-14																									
B	21-22																									