



Nuevo final de carrera de posición diseñado para el control del movimiento de puentes grúa, polipastos y máquinas operadoras industriales. Robusto y fiable, Arke es especialmente adecuado para el uso en condiciones operativas adversas.

### CARACTERÍSTICAS

- Estudiado para garantizar un funcionamiento impecable en las condiciones operativas más severas.
- 2 orificios de fijación.
- Contactos NC con operación de apertura positiva, utilizables para funciones de seguridad.
- Duración mecánica interruptores: 2 millones de maniobras.
- Grado de protección IP: Arke está clasificado IP65, IP66, IP67 con prensacable M20 dedicado.
- Resistente a temperaturas extremas: de -53°C a +80°C.
- Astas de aluminio con sección de 6x8 mm y caja y cabezal de material termoplástico.
- Los materiales y componentes utilizados son resistentes a los agentes atmosféricos y garantizan la protección del aparato contra la penetración de agua y polvo.

### OPCIONES

- Astas en cruz de 4 posiciones fijas cada 90°, astas de 3 posiciones fijas cada 90°, asta simple o con rueda con movimiento de 65° y retorno a cero.
- 2 interruptores 1NC+1NC escalados de apertura lenta, u 2 interruptores 1NO+1NC de apertura lenta.
- 3 salidas para los prensacables para reducir los tiempos de instalación y simplificar el cableado.

### CERTIFICACIONES

- Marcado CE.

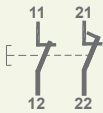
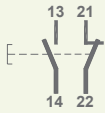
## CERTIFICACIONES

Conformidad a las Normas Comunitarias	2014/35/UE Normativa Baja Tensión
	2006/42/CE Normativa Maquinaria
Conformidad a las Normas CE	EN 60204-1 Seguridad de las máquinas - Equipo eléctrico de las máquinas
	EN 60947-1 Aparata de baja tensión
	EN 60947-5-1 Aparata de baja tensión - Aparatos y elementos de conmutación para circuitos de mando - Aparatos electromecánicos para circuitos de mando
	EN 60529 Grados de protección de las cajas
Marcado y homologaciones	CE

## CARACTERÍSTICAS TÉCNICAS GENERALES

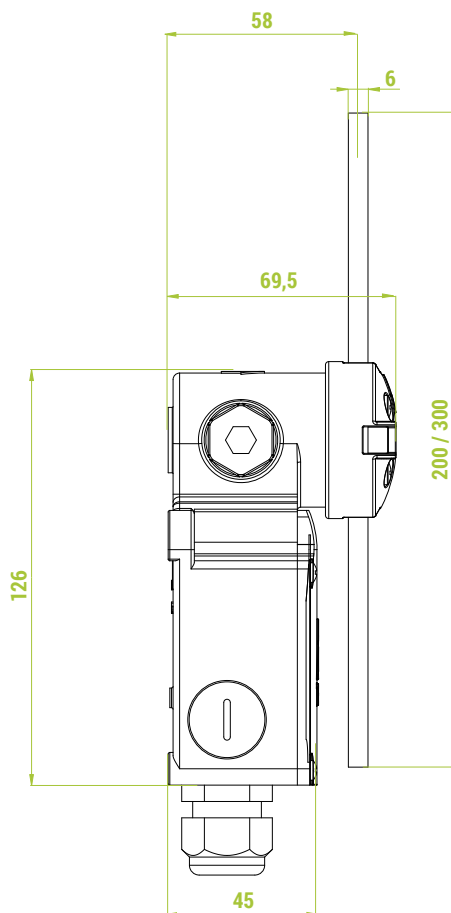
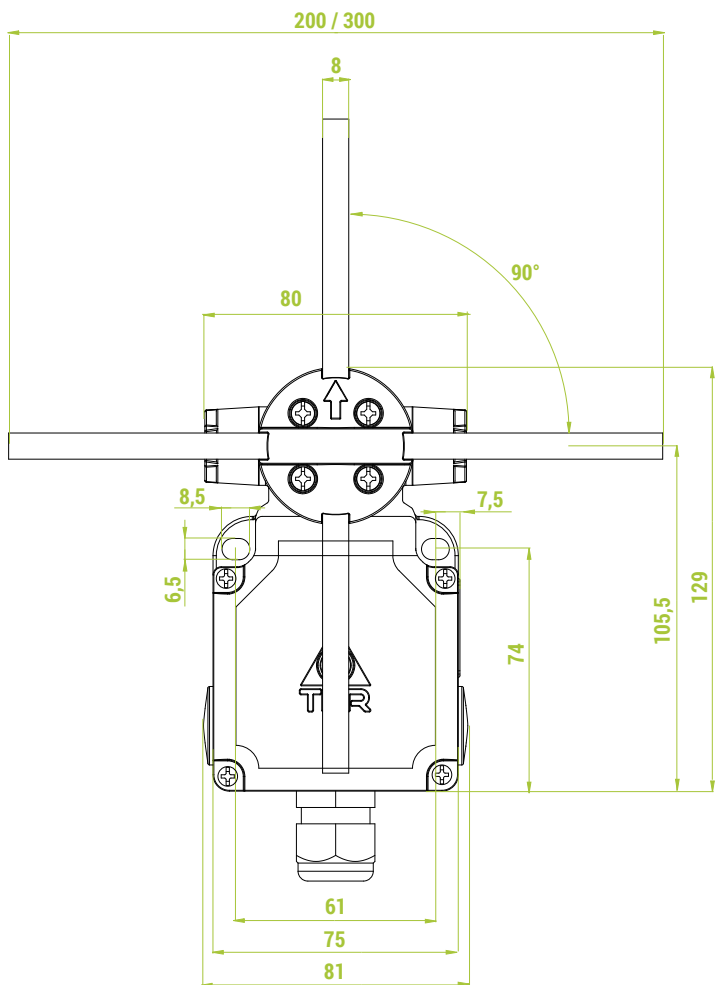
Temperatura ambiente	Almacenaje -53°C/+80°C
	Funcionamiento -53°C/+80°C
Grado de protección IP	IP65, IP66, IP67 con prensacable M20 dedicado
Categoría de aislamiento	Clase II
Velocidad máxima de maniobra	3 m/s
Duración mecánica	1,5x10 <sup>6</sup> maniobras
Entrada cables	Prensacable M20

## CARACTERÍSTICAS TÉCNICAS DE LOS INTERRUPTORES

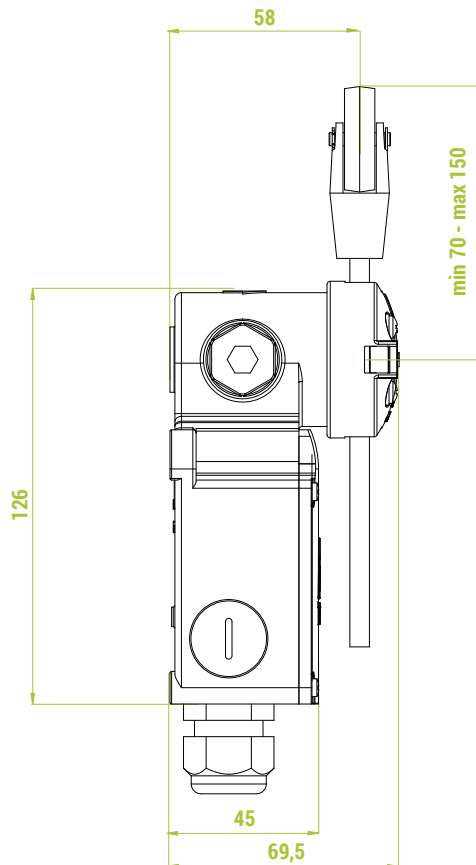
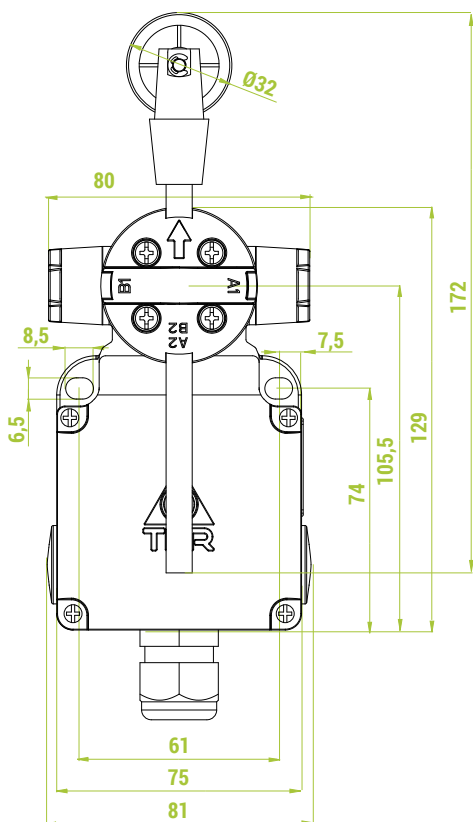
Código	PRSL1650XX	PRSL1652XX
Categoría de empleo		AC 15
Corriente nominal de empleo		6 A
Tensión nominal de empleo		250 Vac
Corriente nominal térmica		10 A
Tensión nominal de aislamiento		500 Vac
Duración mecánica		2x10 <sup>6</sup> maniobras @ 2 A / 240 Vac
Conexiones		Borne con tornillo prensacable
Capacidad de apretamiento		1x1,5 mm <sup>2</sup> , 2x2,5 mm <sup>2</sup>
Par de torsión		0,8 Nm
Tipo interruptor	Doble ruptura, apertura lenta	Doble ruptura, apertura lenta
Contactos	1NC+1NC escalados (Todos los contactos NC son con operación de apertura positiva ⤴)	1NO+1NC (Todos los contactos NC son con operación de apertura positiva ⤴)
Esquema		
Marcado y homologaciones		CE

# DIMENSIONES MÁXIMAS (mm)

Con astas en cruz



Con asta con rueda



# FINALES DE CARRERA ESTÁNDAR

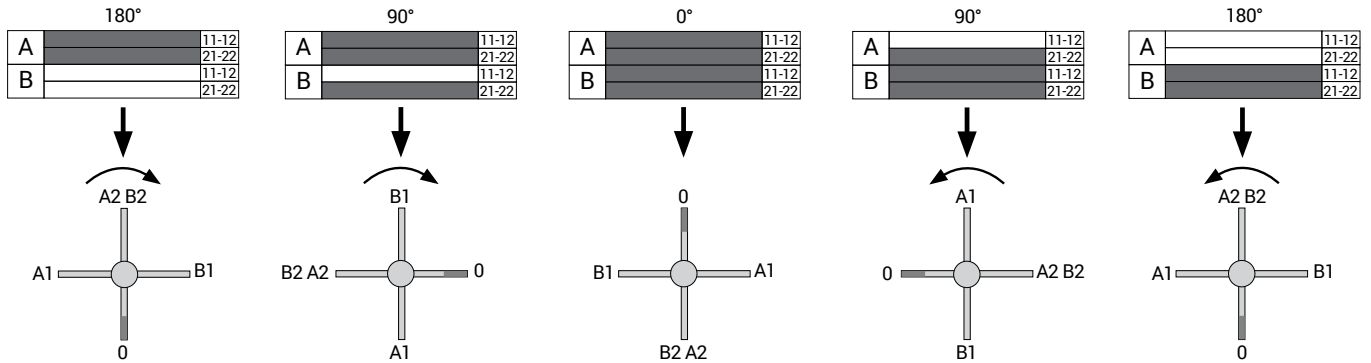
## 4 posiciones fijas

Los finales de carrera están equipados con interruptores PRSL1650XX con contactos 1NC+1NC escalados



Otras configuraciones están disponibles bajo pedido.

### Recorrido de accionamiento



Descripción	Astas	Código
4 posiciones fijas con detención a 180° en cada dirección	Astas en cruz 2 x 200 mm	F201110001
4 posiciones fijas con rotación libre	Astas en cruz 2 x 200 mm	F201120001

## 3 posiciones fijas

Los finales de carrera están equipados con interruptores PRSL1652XX con contactos 1NO+1NC



Otras configuraciones están disponibles bajo pedido.

Recorrido de accionamiento	Astas	Código
	Astas en cruz 2 x 200 mm	F201110002
	Astas en T 1 x 200 mm 1 x 300 mm	F201110006

## Retorno a cero

Los finales de carrera están equipados con interruptores PRSL1652XX con contactos 1NO+1NC



Otras configuraciones están disponibles bajo pedido.

Recorrido de accionamiento	Astas	Código
	Asta con rueda	F202210001