



Colector rotativo constituido por anillos acoplados a escobillas, estudiado para permitir el paso de corriente eléctrica desde una posición fija a otra en rotación y utilizado para la alimentación de los motores de grúas y máquinas enrollables.

## CARACTERÍSTICAS

- Idóneo para la transmisión de corriente con frecuencia de alimentación 50/60 Hz.
- Carcasa dotada de ventanillas con apertura hacia abajo para favorecer la circulación del aire y evitar malos funcionamientos debidos a la condensación.
- Placa inferior de soporte con tres orificios para permitir purgar la condensación que podría formarse dentro del aparato.
- Carcasa de protección de material termoplástico antichoque para prevenir el contacto con partes eléctricas bajo tensión.
- Escobillas de bronce fosforoso.
- Grado de protección IP: el colector 50A está clasificado IP22.
- Resistente a temperaturas extremas: de -25°C a +70°C.

## OPCIONES

- Hasta 16 anillos de línea de 50A acoplados a escobillas.

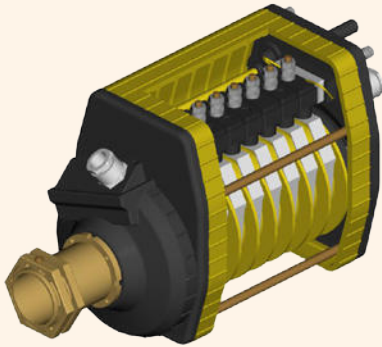
## CERTIFICACIONES

- Marcado CE y certificación EAC.

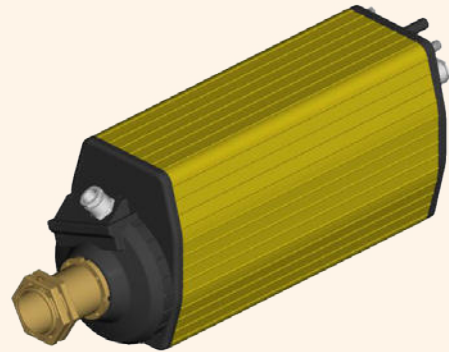
*Rellenar el formulario de pedido para configurar correctamente el producto.*

## EJEMPLOS DE CONFIGURACIONES

Estándar (sección)



Estándar 16 anillos



## CERTIFICACIONES

Conformidad a las Normas Comunitarias	2014/35/UE Normativa Baja Tensión
	2006/42/CE Normativa Maquinaria
Conformidad a las Normas CE	EN 60204-1 Seguridad de las máquinas - Equipo eléctrico de las máquinas
	EN 60309-1 Tomas de corriente para uso industrial - Reglas generales
	EN 60529 Grados de protección de las cajas
Marcado y homologaciones	CE EAC

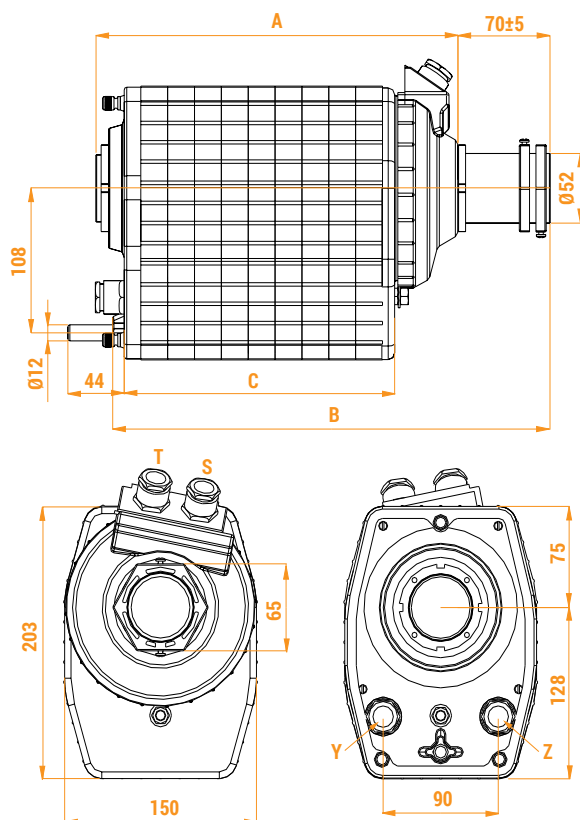
## CARACTERÍSTICAS TÉCNICAS GENERALES

Temperatura ambiente	Almacenaje -40°C/+70°C
	Funcionamiento -25°C/+70°C
Grado de protección IP	IP 22
Categoría de aislamiento	Clase I
Posiciones de funcionamiento	Todas las posiciones
Entrada cables	Prensacable M20
	Prensacable M25

## CARACTERÍSTICAS ELÉCTRICAS

Corriente nominal de empleo	50 A
Tensión nominal de empleo	400 Vac
Tensión nominal de aislamiento	660 Vac
Velocidad máxima	3 vueltas/min.
Conexiones	Borne con tornillo M6 que acepta terminales de cable de ojal

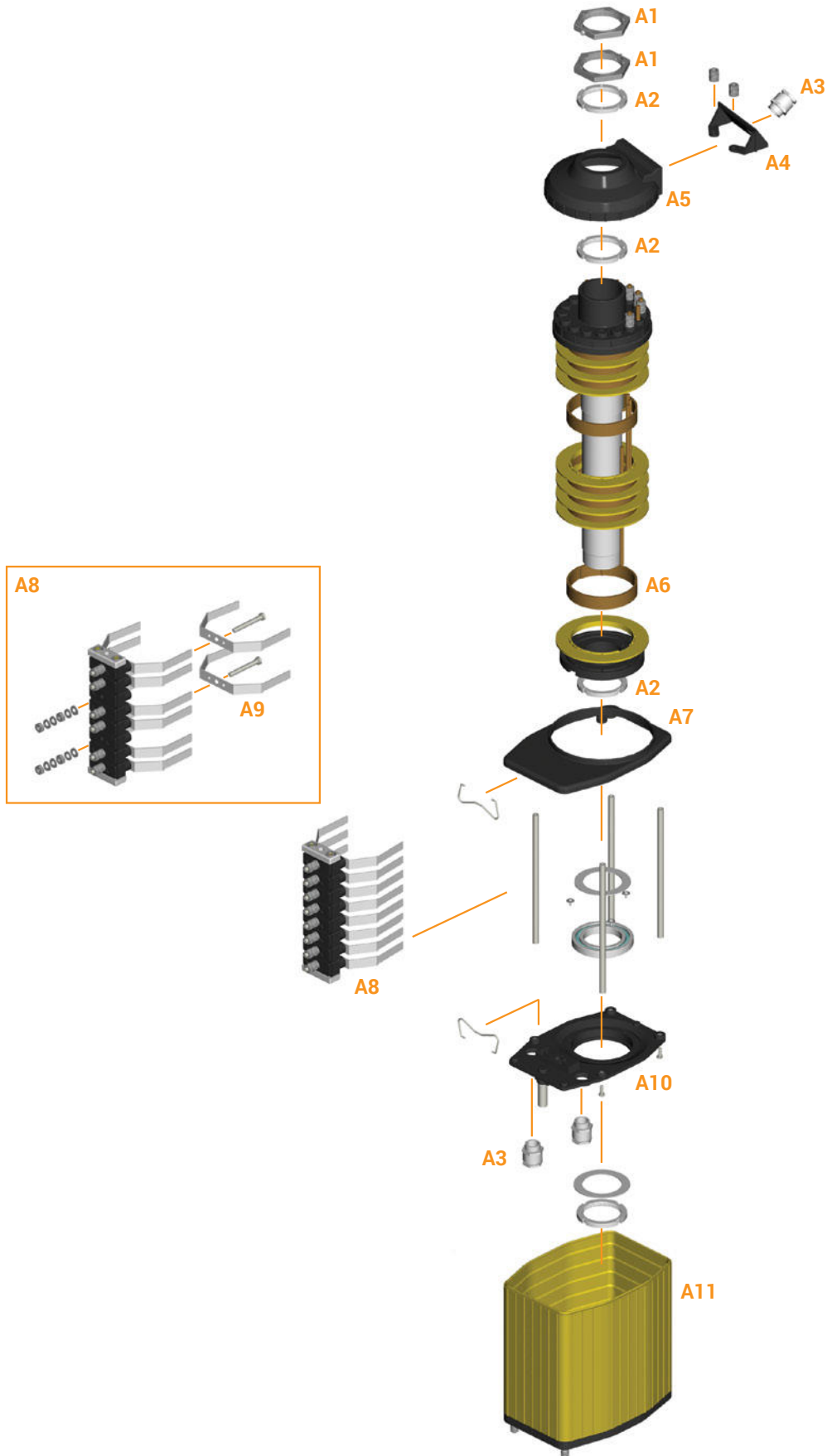
## COLECTORES ESTÁNDAR Y DIMENSIONES MÁXIMAS (mm)



N° anillos 50A	Tipo y posición de los prensacables				Código	Dimensiones (mm)		
	S	T	Y	Z		A	B	C
3	M20	-	-	M20	PF2203P001	174	249	106
4	M20	-	-	M20	PF2204P001	195	270	127
5	M20	-	-	M20	PF2205P001	216	291	148
6	M20	-	-	M20	PF2206P001	237	312	169
7	M20	M20	M20	M20	PF2207P001	258	333	190
8	M20	M20	M20	M20	PF2208P001	279	354	211
9	M20	M20	M20	M20	PF2209P003	300	375	232
10	M20	M20	M20	M20	PF2210P001	321	396	253
11	M20	M20	M20	M20	PF2211P002	342	417	274
12	M20	M20	M20	M20	PF2212P001	363	438	295
13	M20	M20	M20	M20	PF2213P001	384	459	316
14	M20	M20	M20	M20	PF2214P001	405	480	337
15	M20	M20	M20	M20	PF2215P001	426	501	358
16	M20	M20	M20	M20	PF2216P001	447	522	379

N° máximo de anillos: 16.



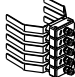
## DIBUJO COMPONENTES





Las descripciones de todos los componentes se encuentran en las siguientes tablas: "Escobillas y anillos", "Prensacables" y "Accesorios".

## COMPONENTES

### Escobillas y anillos

Ref.	Dibujo	Descripción	Código
A6		Anillo latón Ø 92mm	PRSL4015PE
A9		Escobilla de bronce fosforoso	PRSL4018PI
A8		Porta-escobilla con escobillas	Códigos bajo pedido

### Prensacables

Ref.	Dibujo	Descripción	Código
A3		Prensacable M20	PRPS1075PE
		Prensacable M25	PRPS1076PE
A4		Soporte prensacable	PRSL9066PI

### Accesorios

Ref.	Dibujo	Descripción	Código
A1		Tuerca	PRSL4010PE
A2		Virola paso 1,5	PRSL4001PE
A5		Sombbrero	PRSL5680PI
A7		Placa superior	PRSL5685PI
A10		Placa inferior porta-cojinete	PRSL5690PI
A11		Protección	Códigos bajo pedido

