

10A/30A

Colector



Colector rotativo constituido por anillos acoplados a escobillas, estudiado para permitir el paso de corriente eléctrica desde una posición fija a otra en rotación y utilizado para la alimentación de los motores de grúas y máquinas enrollables.

CARACTERÍSTICAS

- Idóneo para la transmisión de corriente con frecuencia 50/60 Hz.
- Carcasa dotada de ventanillas con apertura hacia abajo para favorecer la circulación del aire y evitar malos funcionamientos debidos a la condensación.
- Placa inferior de soporte con tres orificios para permitir purgar la condensación que podría formarse dentro del aparato.
- Carcasa de protección de material termoplástico antichoque para prevenir el contacto con partes eléctricas bajo tensión.
- Grado de protección IP: el colector 10A/30A está clasificado IP22.
- Resistente a temperaturas extremas: de -25°C a +70°C.

OPCIONES

- Hasta 40 anillos acoplados a escobillas.
- Disponible con sólo anillos de línea de 30A o bien con anillos de línea de 30A y anillos auxiliares de 10A.
- Escobillas de bronce fosforoso o grafito.

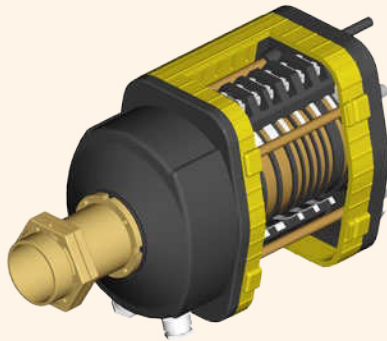
CERTIFICACIONES

- Marcado CE y certificación EAC.

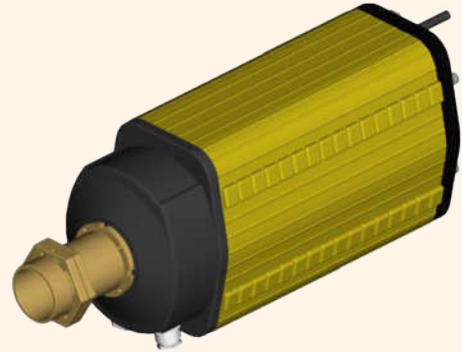
Rellenar el formulario de pedido para configurar correctamente el producto.

EJEMPLOS DE CONFIGURACIONES

Estándar (sección)



Estándar 16 anillos



CERTIFICACIONES

Conformidad a las Normas Comunitarias	2014/35/UE Normativa Baja Tensión
	2006/42/CE Normativa Maquinaria
Conformidad a las Normas CE	EN 60204-1 Seguridad de las máquinas - Equipo eléctrico de las máquinas
	EN 60309-1 Tomas de corriente para uso industrial - Reglas generales
	EN 60529 Grados de protección de las cajas
Marcado y homologaciones	CE EAC

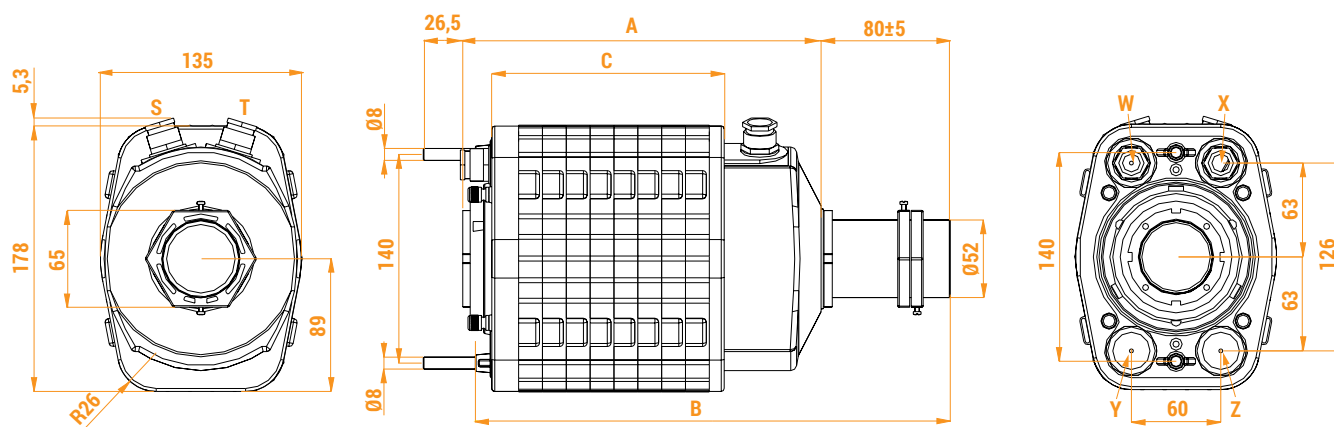
CARACTERÍSTICAS TÉCNICAS GENERALES

Temperatura ambiente	Almacenaje -40°C/+70°C
	Funcionamiento -25°C/+70°C
Grado de protección IP	IP 22
Categoría de aislamiento	Clase I
Posiciones de funcionamiento	Todas las posiciones
Entrada cables	Prensacable M20
	Prensacable M25

CARACTERÍSTICAS ELÉCTRICAS

Corriente nominal de empleo	10 A - 30 A
Tensión nominal de empleo	400 Vac
Tensión nominal de aislamiento	660 Vac
Velocidad máxima	3 vueltas/min.
Conexiones	Borne con agujero Ø 4 mm
	Borne con tornillo M4 que acepta terminales de cable de ojal

COLECTORES ESTÁNDAR Y DIMENSIONES MÁXIMAS (mm)



Anillos de 10A y 30A

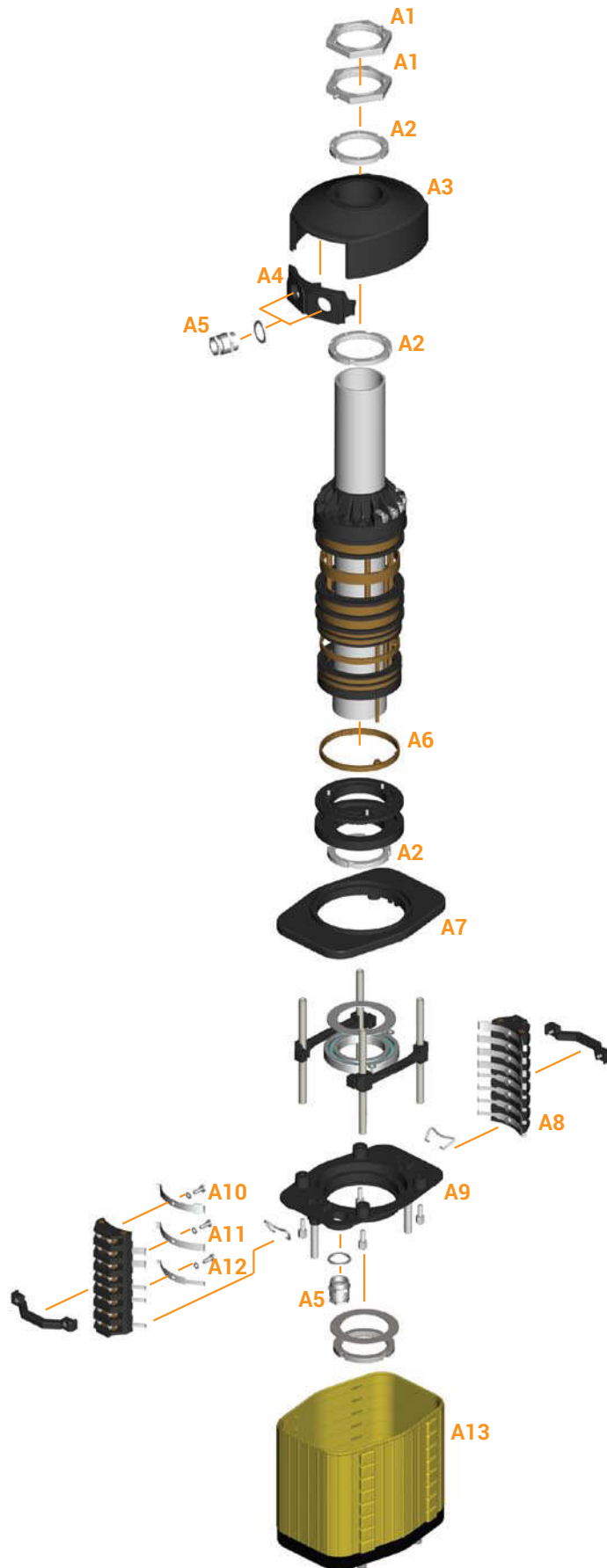
N° anillos 10A	N° anillos 30A	Tipo y posición de los prensacables							Código	Dimensiones (mm)		
		S	T	W	X	Y	Z	A		B	C	
1	4	M20	-	M20	-	-	-	PF2305B001	195	265	108	
2	4	M20	-	M20	-	-	-	PF2306B003	211	281	124	
3	4	M20	M20	M20	-	-	M20	PF2307B002	211	281	124	
4	4	M20	M20	M20	-	-	M20	PF2308B001	227	297	140	
5	4	M20	M20	M20	-	-	M20	PF2309B001	227	297	140	
6	4	M20	M20	M20	-	-	M20	PF2310B001	243	313	156	
7	4	M20	M20	M20	-	-	M20	PF2311B001	243	313	156	
8	4	M20	M20	M20	-	-	M20	PF2312B001	259	329	172	
9	4	M20	M20	M20	-	-	M20	PF2313B002	259	329	172	
10	4	M20	M20	M20	-	-	M20	PF2314B001	275	345	188	
11	4	M20	M20	M20	-	-	M20	PF2315B002	275	345	188	
12	4	M20	M20	M20	-	-	M20	PF2316B001	291	361	204	
N° máximo de anillos: 40									483	553	396	

Anillos de 30A

N° anillos 30A	Tipo y posición de los prensacables							Código	Dimensiones (mm)		
	S	T	W	X	Y	Z	A		B	C	
3	M20	-	M20	-	-	-	PF2303B001	179	249	92	
4	M20	-	M20	-	-	-	PF2304B001	195	265	108	
5	M20	-	M20	-	-	-	PF2305B002	211	281	124	
6	M20	-	M20	-	-	-	PF2306B002	227	297	140	
7	M20	M20	M20	M20	-	-	PF2307B001	243	313	156	
8	M20	M20	M20	M20	-	-	PF2308B003	259	329	172	
9	M20	M20	M20	M20	-	-	PF2309B002	275	345	188	
10	M20	M20	M20	M20	-	-	PF2310B003	291	361	204	
11	M20	M20	M20	M20	-	-	PF2311B002	307	377	220	
12	M20	M20	M20	M20	-	-	PF2312B002	323	393	236	
13	M20	M20	M20	M20	-	-	PF2313B003	339	409	252	
14	M20	M20	M20	M20	-	-	PF2314B003	355	425	268	
15	M20	M20	M20	M20	-	-	PF2315B005	371	441	284	
16	M20	M20	M20	M20	-	-	PF2316B004	387	457	300	
N° máximo de anillos: 20									451	521	364

DIBUJO COMPONENTES






6





Las descripciones de todos los componentes se encuentran en las siguientes tablas: "Escobillas y anillos", "Prensacables" y "Accesorios".

COMPONENTES

Escobillas y anillos

Ref.	Dibujo	Descripción	Código
A6		Anillo auxiliar 10A	PRSL4060PE
		Anillo de línea 30A	PRSL4064PE
A8		Porta-escobilla con escobillas	Códigos bajo pedido
A10		Escobilla de tierra	PRSL4062PI
A11		Escobilla de línea	PRSL4058PI
A12		Escobilla auxiliar de bronce fosforoso	PRSL4061PI
		Escobilla auxiliar de grafito (2 escobillas se utilizan como una escobilla de línea)	PRVV9075PE

Prensacables

Ref.	Dibujo	Descripción	Código
A4		Soporte prensacable	PRSL9060PI
A5		Prensacable M20	PRPS1075PE
		Prensacable M25	PRPS1076PE

Accesorios

Ref.	Dibujo	Descripción	Código
A1		Tuerca	PRSL4010PE
A2		Virota paso 1,5	PRSL4001PE
A3		Sombrerete 1 ventanilla	PRSL5665PI
		Sombrerete 2 ventanillas	PRSL5670PI
A7		Placa superior	PRSL4056PE
A9		Placa inferior	PRSL4055PE
A13		Protección	Códigos bajo pedido

10A/30A - IMPRESO PEDIDO PARA COLECTOR NO ESTÁNDAR

Anillos

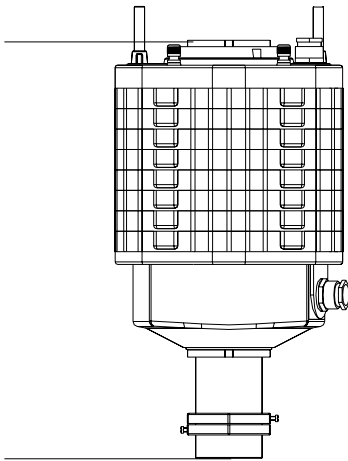
N° anillos 30A _____

N° anillos 10A _____

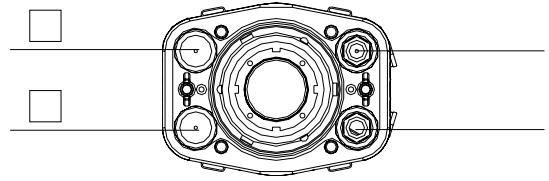
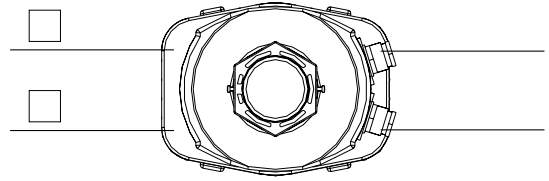
Escobillas

- Grafito
- Bronzo fosforoso

Longitud tubo



Prensacables



- 1 M20
- 2 M25

Instrucciones

- Indicar el número de anillos de 30A y de 10A y el tipo de escobillas pedidos.
- Escribir la longitud del tubo que se requiere en entrada y en salida, cuando sea distinta de la longitud estándar señalada en las dimensiones máximas.
- Indicar el tipo de prensacables pedidos en el sombrero superior y en la placa inferior.

Notas
