

10A

Colector



Colector rotativo constituido por anillos acoplados a escobillas, estudiado para pequeñas grúas de brazo. Compacto y de tamaño reducido, el colector 10A está dotado de 4 anillos.

CARACTERÍSTICAS

- Idóneo para la transmisión de corriente con frecuencia de alimentación 50/60 Hz.
- Resistente a temperaturas extremas: de -25°C a +70°C.

OPCIONES

- Disponible en versión con aletas de arrastre.
- Disponible con brida de acoplamiento.

CERTIFICACIONES

- Marcado CE y certificación EAC.

CERTIFICACIONES

Conformidad a las Normas Comunitarias	2014/35/UE Normativa Baja Tensión
	2006/42/CE Normativa Maquinaria
Conformidad a las Normas CE	EN 60204-1 Seguridad de las máquinas - Equipo eléctrico de las máquinas
	EN 60309-1 Tomas de corriente para uso industrial - Reglas generales
	EN 60529 Grados de protección de las cajas
Marcado y homologaciones	CE EAC

CARACTERÍSTICAS TÉCNICAS GENERALES

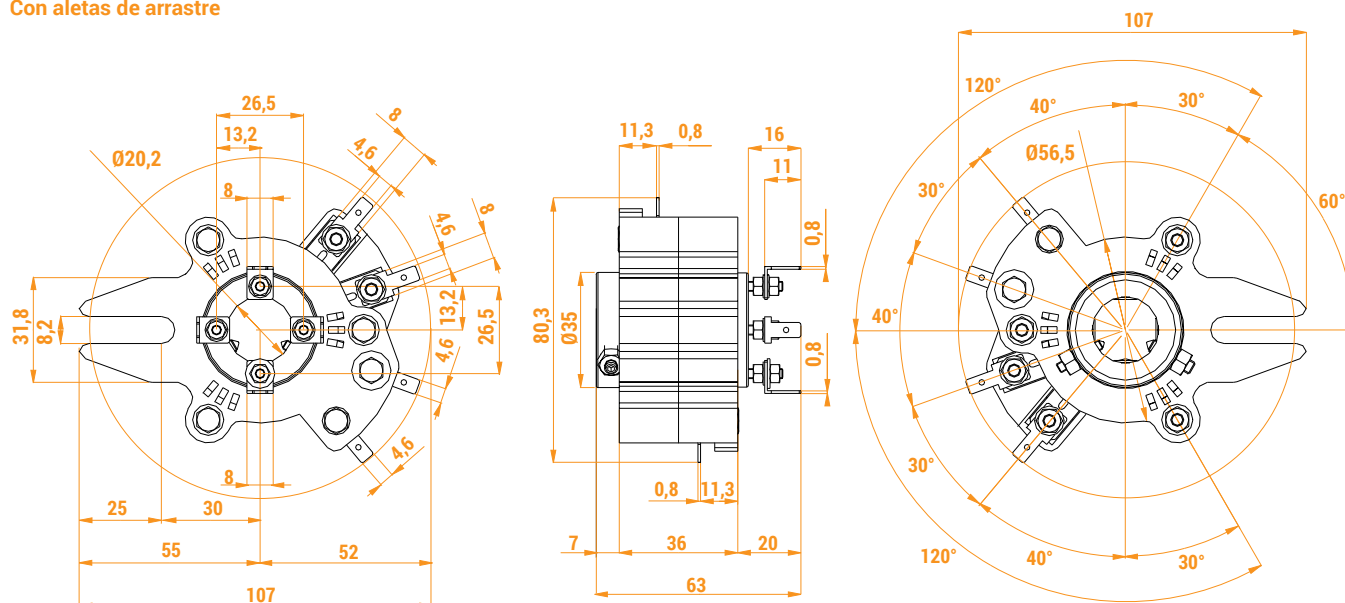
Temperatura ambiente	Almacenaje -40°C/+70°C
	Funcionamiento -25°C/+70°C
Grado de protección IP	IP 00
Categoría de aislamiento	Clase I
Posiciones de funcionamiento	Todas las posiciones

CARACTERÍSTICAS ELÉCTRICAS

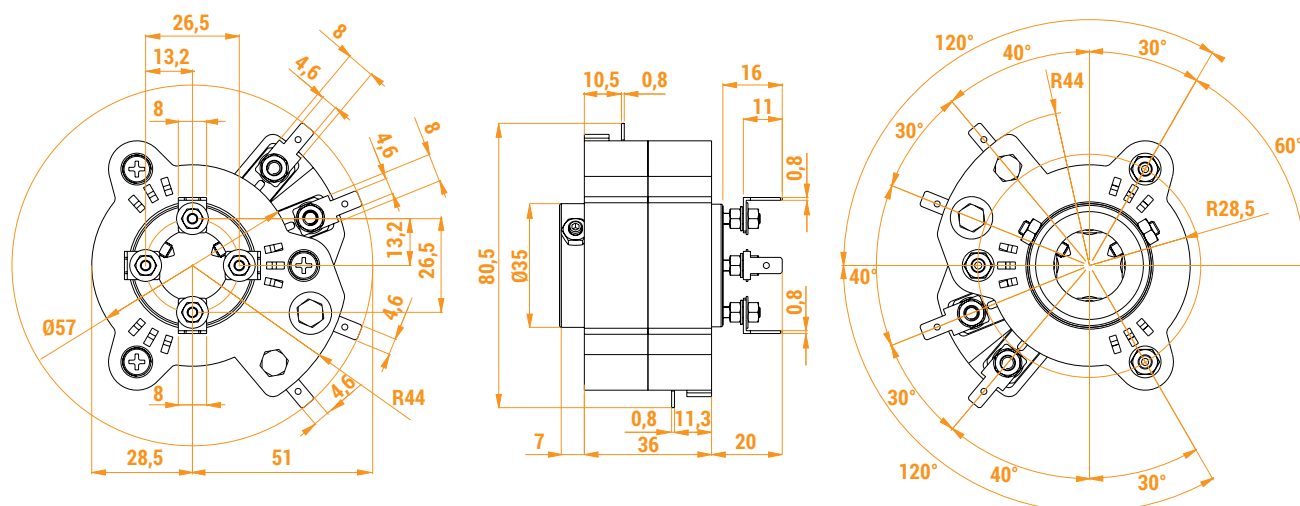
Corriente nominal de empleo	10 A
Tensión nominal de empleo	400 Vac
Tensión nominal de aislamiento	660 Vac
Velocidad máxima	3 vueltas/min.
Conexiones	Faston 6,3 mm

DIMENSIONES MÁXIMAS (mm)

Con aletas de arrastre



Sin aletas de arrastre



COLECTORES

Descripción	Código
Colector con aletas de arrastre	PF21270100
Colector sin aletas de arrastre	PF21270200
Colector con brida \varnothing 40x30 mm	PF21270101

