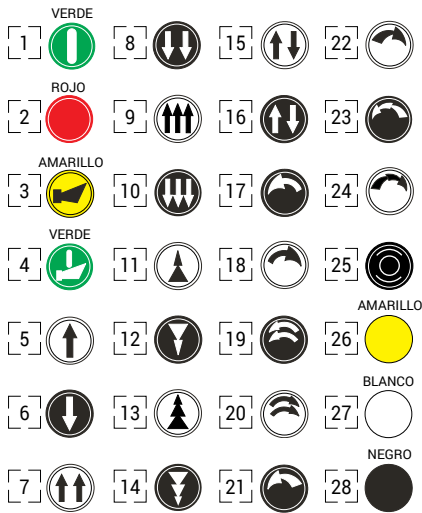


# NPA - IMPRESO PEDIDO PARA BOTONERA NO ESTÁNDAR

2

## Discos para pulsadores anti-polvo



## Interruptores

- A PRSL0501PI Porta-lámpara
- B PRSL0502PI Interruptor 1NC
- C PRSL0503PI Interruptor 1NO
- D PRSL0504PI Interruptor 1 velocidad 1NO+1NC+1NO simultáneos
- E PRSL0505PI Interruptor 2 velocidades 1NO+1NC+1NO escalados
- F PRSL0506PI Interruptor 1 velocidad 3NO simultáneos
- G PRSL0507PI Interruptor 2 velocidades 3NO escalados

## Elementos de mando

- 30 PRTAXXXXXX Botón
- 31 PRSL0517PI Tapón ciego
- 32 PRSL0500PI Pulsador seta posición fija para paro de emergencia
- 33 PRSL0512PI Pulsador seta de impulso
- 34 PRSL0520PI Pulsador seta con llave
- 35 PRSL0513PI Selector llave 2 u 3 posiciones fijas
- 36 PRSL0514PI Selector 2 u 3 posiciones fijas
- 37 PRSL0519PI Selector 2 u 3 con retorno a cero
- 38 PRSL0515PI Piloto rojo
- 39 PRSL0516PI Piloto verde
- 40 PRSL0521PI Piloto amarillo

## Instrucciones

- Rellenar el esquema de la botonera según el número de elementos de mando necesarios (2, 3, 4, 6, 8, 10 u 12 actuadores).
- En la casilla sombreada indicar el número correspondiente al elemento de mando pedido. Para pulsadores anti-polvo, escribir el número correspondiente al símbolo pedido; para botones estándar escribir el código pedido. Indicar la dirección de la flecha en el círculo correspondiente.
- Indicar las letras correspondientes a los interruptores pedidos (máx. 2).
- Al pedir bloqueo mecánico entre los pulsadores, marcar las casillas correspondientes **BM**.
- Indicar si manguito y gancho se necesitan arriba o abajo marcando las casillas correspondientes.

## Notas

---



---



---



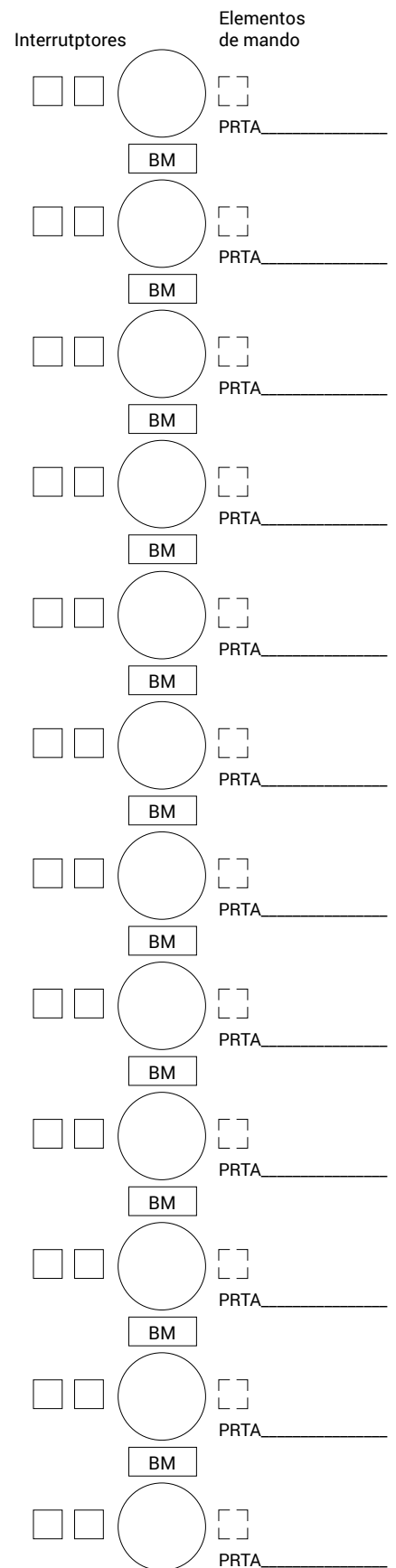
---



---

Gancho

Manguito



Gancho

Manguito