

# MIKE-D

## Botonera colgante



Botonera colgante para **mando directo** de máquinas industriales. De formas modernas y ergonómicas, manejable, intuitiva y robusta, Mike-D es fruto de un minucioso análisis de los aspectos ergonómicos y llena de características altamente eficientes para satisfacer las demandas más exigentes.

### CARACTERÍSTICAS

- Tiempos y costes de instalación y cableado reducidos: la entrada del cable y los interruptores montados en la base de la botonera están desvinculados de los actuadores, montados en la tapa.
- Innovador sistema de suspensión con cables ocultos para permitir una instalación ergonómica rápida y correcta.
- Pulsadores de goma con discos símbolo para garantizar la protección contra la penetración de polvo y evitar que se atasquen cuando la botonera se utiliza en condiciones ambientales especialmente duras.
- Pulsador de seta para paro de emergencia conforme a la norma ISO 13850.
- Grado de protección IP: Mike-D está clasificada IP66, IP67 y IP69K.
- Grado de protección IK: Mike-D está clasificada IK09.
- Resistente a temperaturas extremas: de -25°C a +70°C.
- Los materiales y componentes utilizados son resistentes a los agentes atmosféricos y garantizan la protección del aparato contra la penetración de agua y polvo.

### OPCIONES

- Disponible en configuraciones con 3 (versión de 1 velocidad) u 4 actuadores (versión de 2 velocidades).
- Interruptores para mando directo bipolares de 1 velocidad y tripolares de 1 velocidad para pulsador de seta.
- Bloqueo mecánico para evitar el accionamiento simultáneo de funciones opuestas.
- Pulsadores de 1 velocidad disponibles en distintos colores y pulsadores de seta de posición fija con desenganche a rotación.
- Disponible con etiquetas (símbolos y letras) a aplicar en correspondencia de los actuadores, o bien con pulsadores que reproducen los símbolos en moldeado bicolor para volverlos indelebles.

### CERTIFICACIONES

- Marcado CE.

*Rellenar el "impreso pedido" para configurar correctamente el producto.*

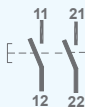
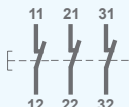
## CERTIFICACIONES

Conformidad a las Normas Comunitarias	2014/35/UE Normativa Baja Tensión
	2006/42/CE Normativa Maquinaria
Conformidad a las Normas Comunitarias	EN 60204-1 Seguridad de las máquinas - Equipo eléctrico de las máquinas
	EN 60947-1 Apararata de baja tensión
	EN 60947-3 Apararata de baja tensión - Interruptores, seccionadores, interruptores-seccionadores y combinados fusibles
	EN 60529 Grados de protección de las cajas
	ISO 13850 Seguridad de las máquinas - Parada de emergencia - Principios para el diseño
Marcado y homologaciones	CE

## CARACTERÍSTICAS TÉCNICAS GENERALES

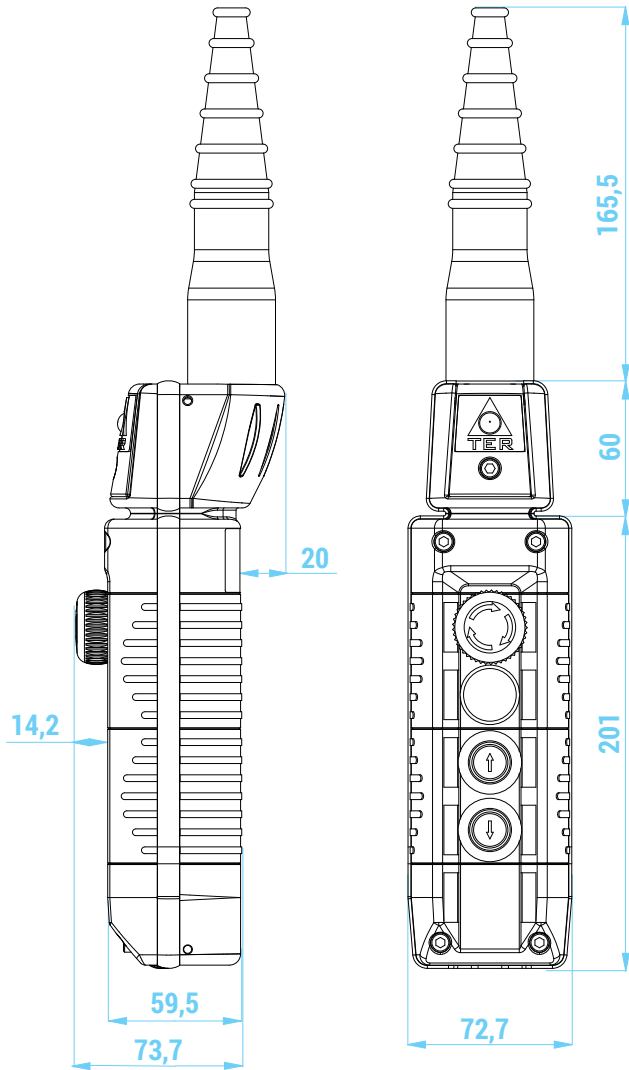
Temperatura ambiente	Almacenaje -40°C/+70°C
	Funcionamiento -25°C/+70°C
Grado de protección IP	IP 66/IP 67/IP 69K
Grado de protección IK	IK 09
Categoría de aislamiento	Clase II
Entrada cables	Manguito de goma (Ø 8÷26 mm)
	Prensacable M20
Posiciones de funcionamiento	Todas las posiciones
Duración mecánica pulsadores	10x10 <sup>6</sup> maniobras

## CARACTERÍSTICAS TÉCNICAS DE LOS INTERRUPTORES

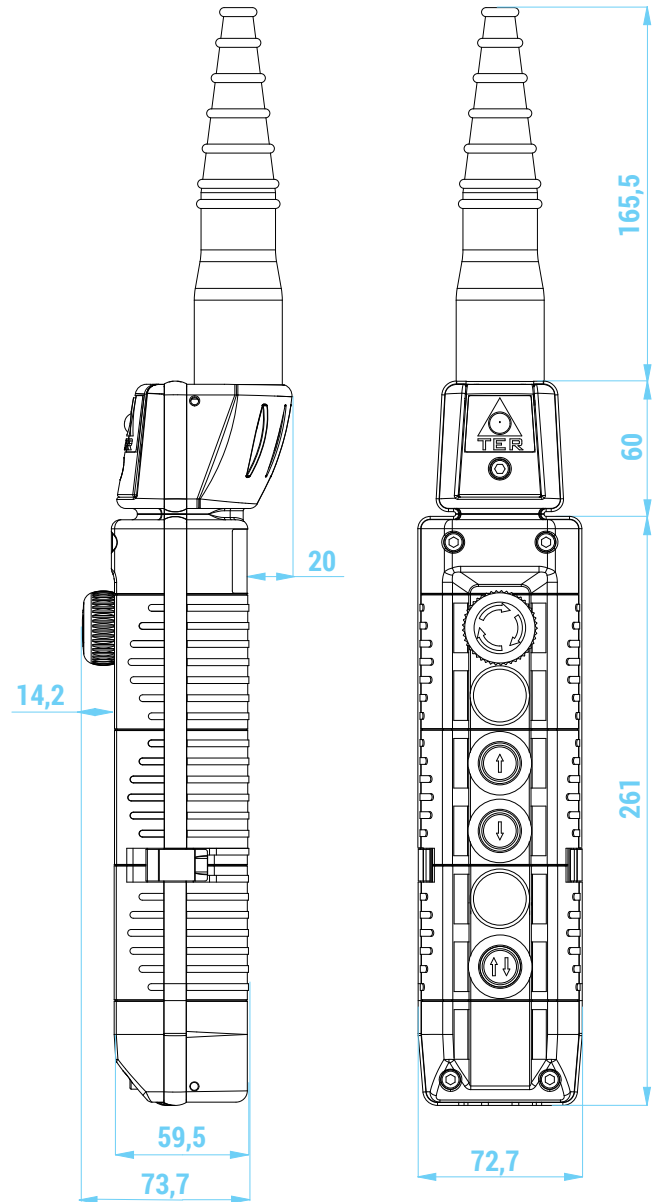
Código	PRSL1900PI	PRSL1902PI
Categoría de empleo	AC 3 - AC 4	AC 23B
Corriente nominal de empleo	10 A	
Tensión nominal de empleo	400 Vac	
Potencia nominal de empleo	2,2 kW	
Corriente nominal térmica	20 A	
Tensión nominal de aislamiento	660 Vac	
Conexiones	Bornes con tornillo prensacable	
Capacidad de apretamiento	1x2,5 mm <sup>2</sup> , 2x1,5 mm <sup>2</sup>	
Par de torsión	0,8 Nm	
Tipo interruptor	Bipolar de 1 velocidad	Tripolar de 1 velocidad
Contactos	2NO	3NC
Esquema		
Marcado y homologaciones	CE	

## DIMENSIONES MÁXIMAS (mm)

1 velocidad



2 velocidades



Las dimensiones máximas de los pulsadores de seta se refieren a pulsadores en posición de reposo.

## BOTONERAS ESTÁNDAR

## 1 velocidad

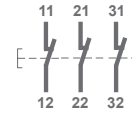
F72AY00001

2



Pulsador seta posición fija para paro de emergencia

N. 1 PRSL1902PI



Tapón ciego

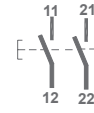
-

-

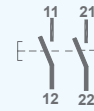
N. 2 pulsadores con bloqueo mecánico



N. 1 PRSL1900PI



N. 1 PRSL1900PI



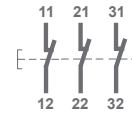
## 2 velocidades

F72EY00001



Pulsador seta posición fija para paro de emergencia

N. 1 PRSL1902PI



Tapón ciego

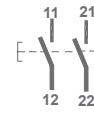
-

-

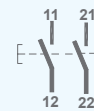
N. 2 pulsadores con bloqueo mecánico



N. 1 PRSL1900PI



N. 1 PRSL1900PI



Tapón ciego

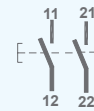
-

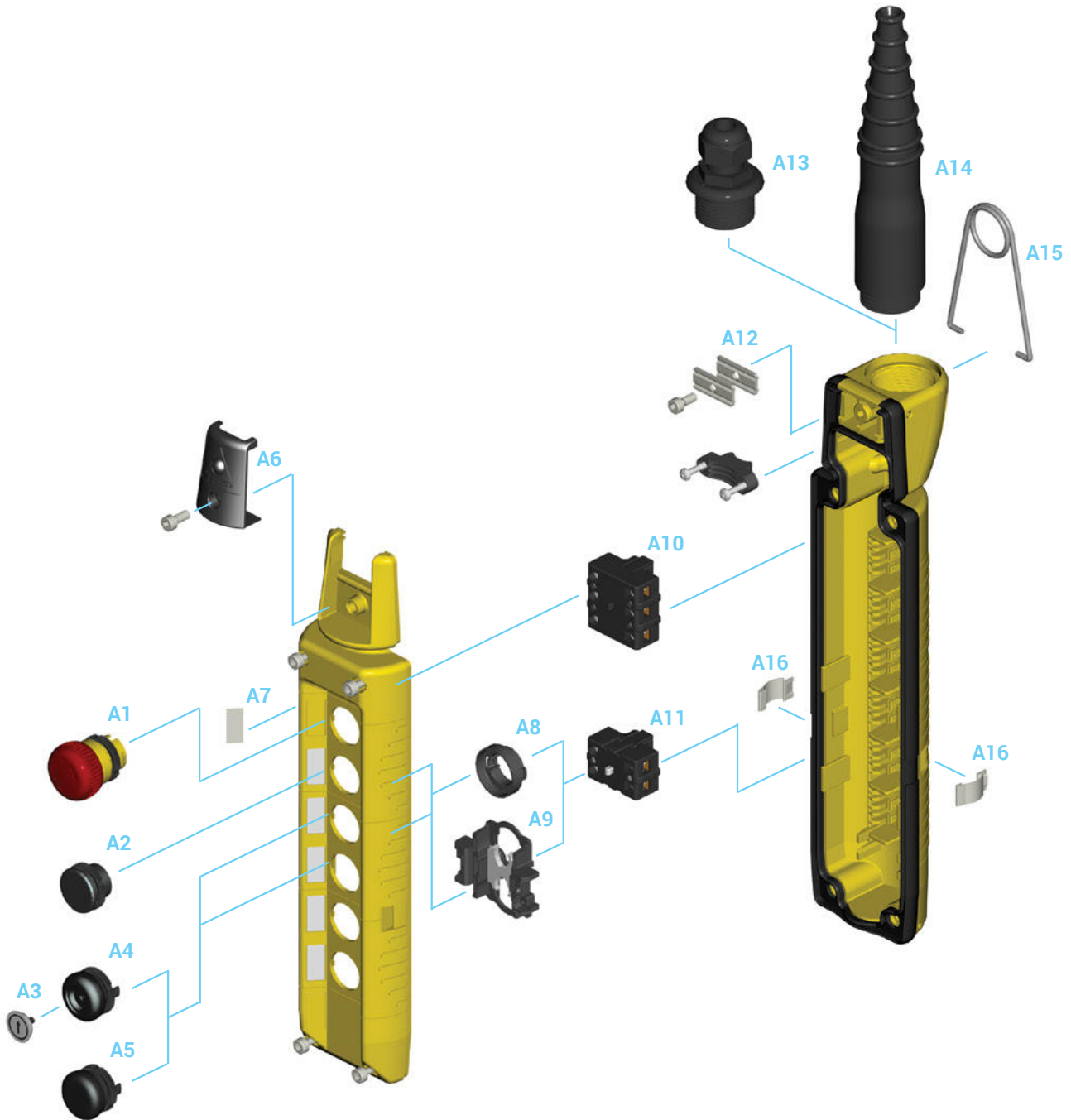
-

N. 1 pulsador



N. 1 PRSL1900PI





Las descripciones de los componentes se encuentran en las siguientes tablas: "Interruptores", "Actuadores", "Pulsadores de seta" y "Accesorios".

## COMPONENTES

### Interruptores

Ref.	Dibujo	Descripción	Esquema	Código
A10		Interruptor 3NC tripolar de 1 velocidad para pulsador de seta		PRSL1902PI
A11		Interruptor 2NO, bipolar de 1 velocidad		PRSL1900PI

### Actuadores

Ref.	Dibujo	Descripción	Código
A2		Tapón ciego	PRSL1845PI
A3		Disco para pulsador	PRTA_----- Ver tabla de discos
A4		Pulsador 1 velocidad	PRSL1811PI
A5		Pulsador negro 1 velocidad	PRSL1806PI
		Pulsador gris 1 velocidad	PRSL1807PI

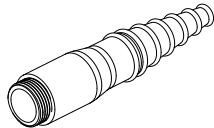
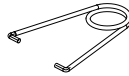

### Pulsadores de seta

Ref.	Dibujo	Descripción	Código
A1		Pulsador de seta posición fija para paro de emergencia	PRSL1880PI

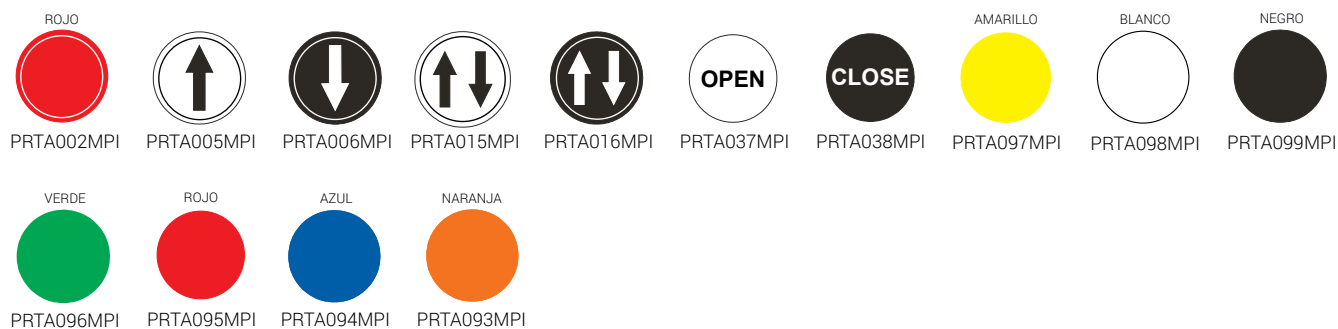
### Accesorios

Ref.	Dibujo	Descripción	Código
A6		Tapa cubre-cables con logo TER	PRSL1832PI
		Tapa cubre-cables en blanco	PRSL1836PI
A7		Hoja de etiquetas	Código bajo pedido
A8		Distanciador pulsador-interruptor	PRSL8512PI
A9		Bloqueo mecánico	PRSL1850PI
A12		Placa prensacable completa	PRSL1896PI
A13		Prensacable M20 con reducción	PRSL1910PI

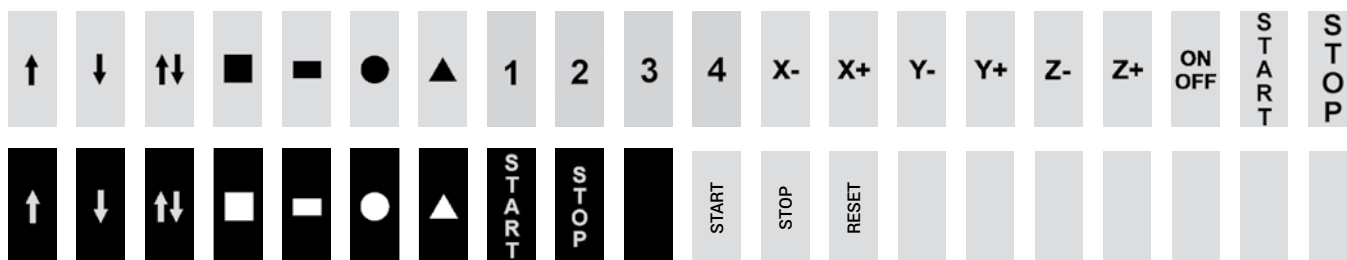
## Accesorios

Ref.	Dibujo	Descripción	Código
A14		Manguito	PRSL0145PE
A15		Gancho	PRGA0012PE
A16		Clip de cierre (solo para la versión de 2 velocidades)	PRTR1035PE

## Discos



## Hoja de etiquetas



MIKE-D - IMPRESO PEDIDO PARA BOTONERA NO ESTÁNDAR

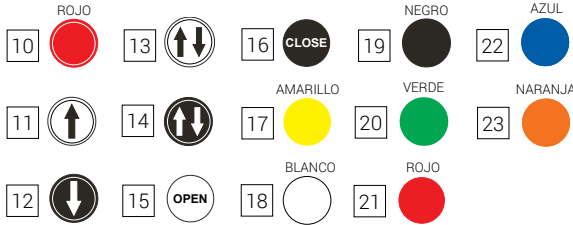
Instrucciones

Rellenar el esquema de al lado según el tipo de botonera pedida (1 o 2 velocidades).

- 1 Discos: para los pulsadores con disco indicar el número correspondiente al disco pedido (de 10 a 23) según la leyenda. Al pedir discos con flechas (leyenda de 11 a 14), indicar la dirección de la flecha en el círculo. Ej.
2 Pulsadores: marcar la casilla correspondiente al tipo de pulsador pedido.
3 Gancho: marcar la casilla arriba o abajo cuando se necesite el gancho. Ej.
4 Manguito y prensacable: marcar la casilla cuando se necesite el manguito o el prensacable M20. Ej.
5 Etiquetas adhesivas: se pueden poner etiquetas adhesivas con letras o símbolos a la derecha o a la izquierda de cada elemento de mando. Al pedir hojas de etiquetas, marcar la casilla correspondiente.

1 Leyenda discos

Discos de color y símbolos para pulsadores



- 3 Gancho
4 Manguito
Prensacable



1 Disco [checkbox] Pulsador con disco
[checkbox] Pulsador gris
[checkbox] Pulsador negro
2 Disco [checkbox] Pulsador con disco
[checkbox] Pulsador gris
[checkbox] Pulsador negro



Disco [checkbox] Pulsador con disco
[checkbox] Pulsador gris
[checkbox] Pulsador negro

- 3 Gancho
5 [checkbox] Etiquetas adhesivas

Notas

Blank lines for notes.