

JULIET-PK

Pupitre portatif



Pupitre de commande portatif pratique et compact. Juliet PK est un produit intuitif et ergonomique, dont les dimensions et les formes sont le résultat d'une analyse approfondie des aspects liés à l'utilisation quotidienne dans un environnement industriel moderne.

CARACTÉRISTIQUES

- Conçu pour le joystick Juliet.
- Conçu pour faciliter la maintenance, en réduisant les temps et les coûts d'arrêt de la machine.
- Protections en aluminium contre l'actionnement involontaire en cas de choc accidentel.
- Poussoir champignon pour arrêt d'urgence conforme à la norme EN 418 et positionné au centre du pupitre pour faciliter son actionnement intuitif en cas de danger.
- Durée mécanique des interrupteurs: 1 million d'opérations.
- Degré de protection IP: Juliet-PK est classé IP65.
- Résistant à des températures extrêmes: de -25°C à +70°C
- Les matériaux et les composants utilisés sont résistants à l'usure, aux agents atmosphériques et garantissent la protection de l'équipement contre l'eau et la poussière.

OPTIONS

- Large gamme d'actionneurs: poussoirs, sélecteurs, sélecteurs à clé et voyants lumineux.
- Interrupteurs 1NO ou 1NC.
- Sangle de transport ventral ou en bandoulière, réglable en longueur et équipée d'un système de fixation rapide.
- Disponible avec étiquettes personnalisées et boîtiers avec différentes découpes.

CERTIFICATIONS

- Marquage CE et certification EAC.

Afin de configurer correctement la variante désirée, veuillez svp remplir le formulaire

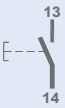

CERTIFICATIONS

Conformité aux Directives Communautaires	2014/35/UE Directive basse tension
	2006/42/CE Directive machines
Conformité aux Normes CE	EN 60204-1 Sécurité des machines - Equipement électrique des machines
	EN 60947-1 Appareillage à basse tension
	EN 60947-5-1 Appareillage à basse tension - Appareils et éléments de commutation pour circuits de commande - Appareils électromécaniques pour circuits de commande
	EN 60529 Degrés de protection procurés par les enveloppes
	EN 418 Sécurité des machines - Arrêt d'urgence
Marquage et homologation	CE EAC

CARACTÉRISTIQUES TECHNIQUES GENERALES

Température ambiante	Stockage: -40°C/+70°C
	Utilisation: -25°C/+70°C
Degré de protection IP	IP 65
Catégorie d'isolation	Classe II
Entrée de câbles	Manchon en caoutchouc (Ø 14÷26 mm)
Positions de fonctionnement	Toutes les positions
Poids	~1,5 kg

CARACTÉRISTIQUES TECHNIQUES DES MICRO-INTERRUPTEURS

Code	PRSL1000PI	PRSL1001PI
Catégorie d'utilisation	AC 15	
Courant nominal d'utilisation	3 A	
Tension nominale d'utilisation	250 Vac	
Courant nominal thermique	10 A	
Tension nominale d'isolation	500 Vac	
Durée mécanique	1x10 ⁶ manoeuvres	
Connexions	Borne avec vis serre-fils	
Capacité de serrage	1x2,5 mm ² , 2x1,5 mm ² (UL - (c)UL: conducteurs en cuivre (CU) 60°C ou 75°C)	
Couple de torsion	0,6 Nm	
Type interrupteur	Double ouverture, à ouverture lente	Double ouverture, à ouverture lente
Contacts	1NO	1NC (Tous les contacts NC sont à ouverture positive ☺)
Schéma		
Marquage et homologation	CE eULus EAC	

CARACTÉRISTIQUES TECHNIQUES DES PORTE-LAMPE

Code	PRSL1004PI
Tension maximale	125 V
Puissance maximale	2,6 W
Type lampe	T5,5K de 22 mm
Connexions	Borne avec vis serre-fils
Capacité de serrage	1x2,5 mm ² , 2x1,5 mm ²
Couple de torsion	0,6 Nm
Marquage et homologation	CE

CARACTÉRISTIQUES TECHNIQUES DES MICRO-INTERRUPTEURS (JOYSTICK)

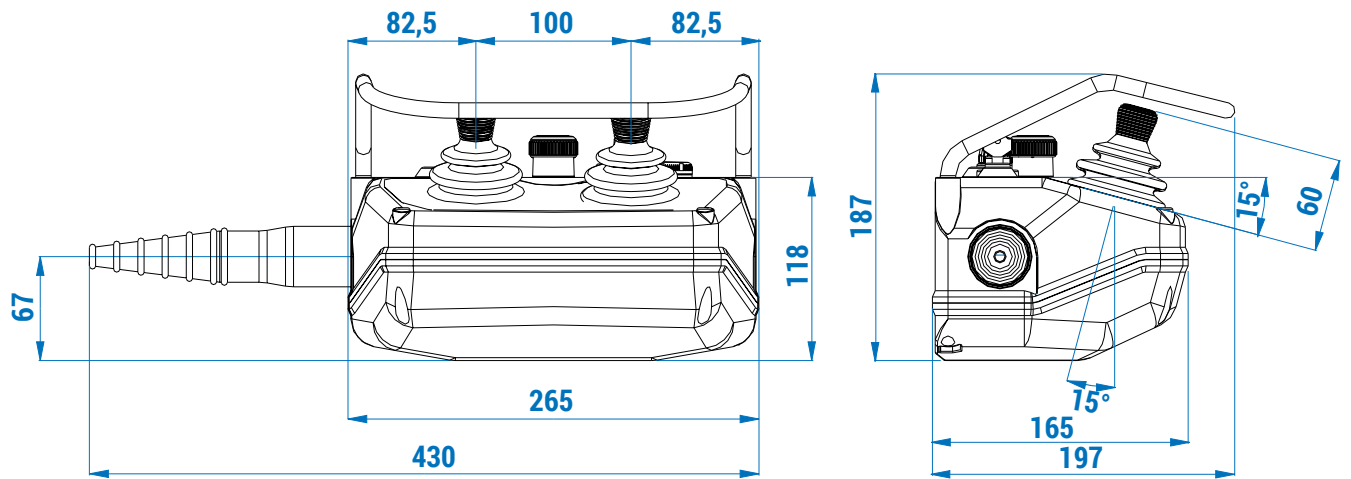
Code	PRVV0804PE
Catégorie d'utilisation	AC 15
Courant nominal d'utilisation	2 A
Tension nominale d'utilisation	48 Vac
Courant nominal thermique	8 A
Tension nominale d'isolation	1000 Vac
Durée mécanique	5x10 ⁶ manoeuvres
Connexions	Borne avec vis serre-fils
Capacité de serrage	0,14 mm ² - 1,5 mm ²
Couple de torsion	0,22 Nm - 0,25 Nm
Type interrupteur	Ouverture simple
Contact	1NO+1NC en échange
Schéma	
Marquage et homologation	CE

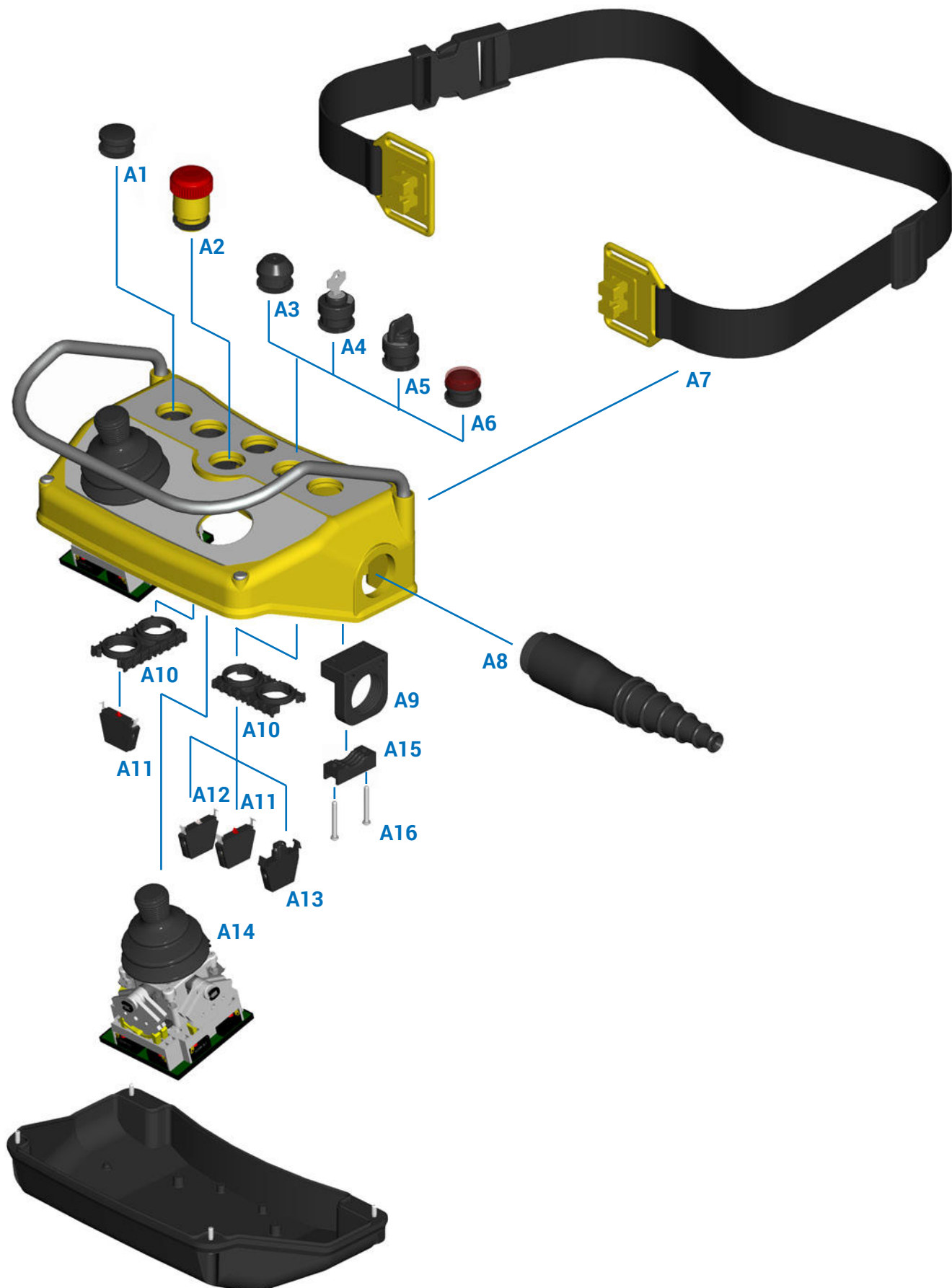
CARACTÉRISTIQUES TECHNIQUES DES POTENTIOMÈTRES (JOYSTICK)

Code	PRVV9021PE	PRVV9026PE
Valeur ohmique	5 kΩ	10 kΩ
Montage	4 paliers	
Linéarité indépendant (rif. AEA -3°)	≤ ±1%	
Durée de vie	5x10 ⁶ manoeuvres	
Température d'utilisation	-55°C/+125°C	
Angle mécanique	360° continu	
Angle électrique	340°±5°	
Tolérance valeurs ohmiques	Max ±20 % à 20°C	
Dissipation	0,3 W	

DIMENSIONS D'ENCOMBREMENT (mm)

3




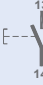







Les descriptions de tous les composants se trouvent dans les tableaux ci-dessous: "Interrupteurs", "Actionneurs", "Voyants", "Poussoirs champignon", "Sélecteurs", "Joystick" et "Accessoires".

COMPOSANTS


Interrupteurs

Réf.	Dessin	Description	Schéma	Code
A11		Interrupteur simple 1NC		PRSL1001PI
A12		Interrupteur simple 1NO		PRSL1000PI
A13		Porte-lampe	-	PRSL1004PI


Actionneurs

Réf.	Dessin	Description	Code
A1		Bouchon obturateur	PRSL1023PI
A3		Poussoir	PRTS000001



Voyants

Réf.	Dessin	Couleur	Code
A6		Rouge	PRSL1012PI
		Jaune	PRSL1013PI
		Vert	PRSL1014PI

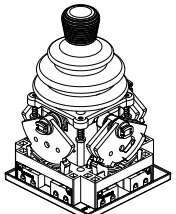
Poussoir champignon

Réf.	Dessin	Description	Code
A2		Poussoir champignon pour arrêt d'urgence	PRSL1009PI

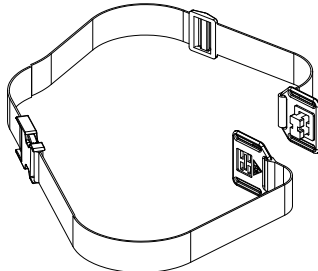
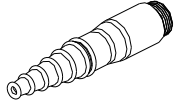




Sélecteurs

Réf.	Dessin	Positions	Retour à zéro	Positions fixes	Retrait de la clé	Code
A4		0/1		X	0	PRSL1017PI
		0/1	X		0	PRSL1024PI
A5		0/1	X			PRSL1015PI
		0/1		X		PRSL1016PI
		1/0/2	X			PRSL1026PI
		1/0/2		X		PRSL1027PI

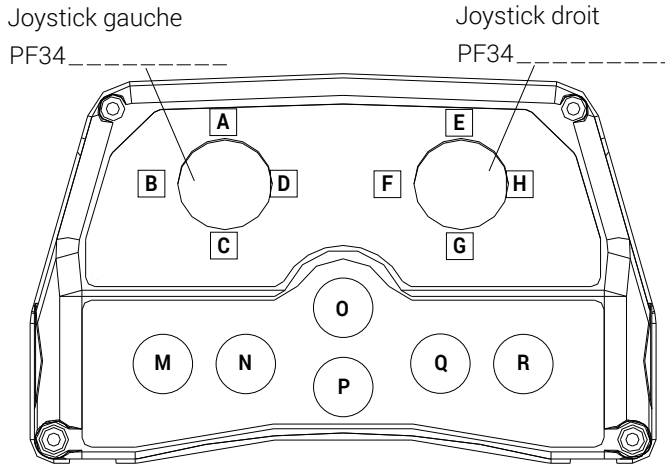
Joystick

Réf.	Dessin	Description	Code
A14		Joystick Juliet	PF34_----- Voir documentation du joystick Juliet

Accessoires

Réf.	Dessin	Description	Code
A7		Courroie ventrale	PRSL0160PE
		Courroie à épaule	PRSL0161PE
A8		Manchon	PRSL0145PE
A9		Support manchon	PRSL9207PI
A10		Platine de support 3+3 interrupteurs	PRSL8736PI
A15		Serre-fils	PRSL9210AU
A16		Vis pour serre-fils	PRVI0089PE

JULIET-PK - FORMULAIRE DE COMMANDE POUR PUPITRE PORTATIF NON STANDARD



Éléments de commande et interrupteurs

Élément de commande	Interrupteurs
M	_____
N	_____
O	_____
P	_____
Q	_____
R	_____

Étiquette joystick

Texte
A
B
C
D
E
F
G
H

Étiquette éléments de commande

Symbole	Couleur étiquette	Texte
M	_____	_____
N	_____	_____
O	_____	_____
P	_____	_____
Q	_____	_____
R	_____	_____

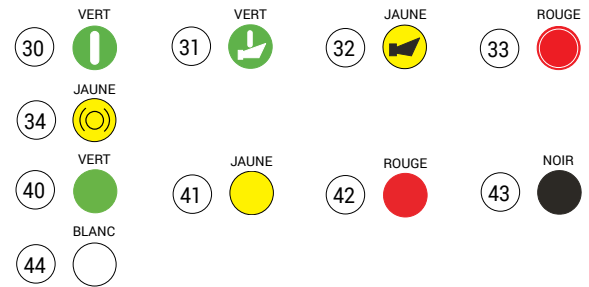
Éléments de commande

- 1 PRSL1009PI Pousoir champignon
- 2 PRSL000001 Pousoir
- 3 PRSL1023PI Bouchon obturateur
- 4 PRSL1012PI Voyant rouge
- 5 PRSL1013PI Voyant jaune
- 6 PRSL1014PI Voyant vert
- 7 PRSL1015PI Sélecteur 0/1 retour à zéro
- 8 PRSL1016PI Sélecteur 0/1 positions fixes
- 9 PRSL1026PI Sélecteur 1/0/2 retour à zéro
- 10 PRSL1027PI Sélecteur 1/0/2 positions fixes
- 11 PRSL1017PI Sélecteurs à clé 0/1 positions fixes
- 12 PRSL1024PI Sélecteurs à clé 0/1 retour à zéro

Interrupteurs

- 20 PRSL1000PI 1NO
- 21 PRSL1001PI 1NC
- 22 PRSL1004PI Porte-lampe

Symboles et couleurs étiquette éléments de commande



Position manchon

- Droite
- Gauche

Instructions

- Indiquer les codes des combineurs gauche et droit souhaités.
- Indiquer le numéro ou le code des éléments de commande et des interrupteurs (maximum 3) requis pour chaque position.
ATTENTION: Le pousoir champignon PRSL1009PI peut être monté seulement dans la position O.
- Pour chaque position du combineur, il faut écrire les légendes demandées sur l'étiquette.
- Pour chaque élément de commande indiquer le symbole, la couleur et le texte requis sur l'étiquette.
- Cocher la case correspondante à la position du manchon souhaitée.