

# DIN

## Positionsendschalter



Positionsendschalter für die Steuerung der Bewegung von Brückenkränen, Flaschenzügen und Industriemaschinen.

Din wird für Hebezeuge im Bauwesen und in der Industrie, in der Automation und in der Unterhaltungsindustrie verwendet.

### EIGENSCHAFTEN

- Kasten mit Abmessungen 104x40x43 mm, versehen mit 4 Befestigungslöchern.
- NC-Kontakte mit positivem Öffnungsvorgang, verwendbar für Sicherheitsfunktionen.
- Mechanische Lebensdauer Schalter: 1 Million Schaltvorgänge.
- Schaltfrequenz: 3600 Schaltungen/Stunde max.
- Schutzart IP: Din hat die Schutzart IP65 mit Kabelklemme M20.
- Beständig gegen extreme Temperaturen: -25°C bis +70°C.
- Das Gehäuse besteht aus druckgegossenem Aluminium und der Kopf aus thermoplastischem Material.
- Die verwendeten Materialien und Komponenten sind witterungsbeständig und gewährleisten den Schutz des Geräts gegen das Eindringen von Wasser und Staub.

### OPTIONEN

- 1 Sprungschalter 1NO+1NC im Wechsel oder Schleichschalter 1NO+1NC im Wechsel.
- Köpfe mit 16 Stellgliedertypen für verschiedene Anwendungen.

### ZERTIFIZIERUNGEN

- CE-Kennzeichnung und EAC-Zertifizierung.

## ZERTIFIZIERUNGEN

Einhaltung der Gemeinschaftsrichtlinien	2014/35/UE Niederspannungsrichtlinie
	2006/42/CE Maschinenrichtlinie
Einhaltung der CE Normen	EN 60204-1 Sicherheit von Maschinen - Elektrische Ausrüstung von Maschinen
	EN 60947-1 Niederspannungsschaltgeräte
	EN 60947-5-1 Niederspannungsschaltgeräte - Steuergeräte, Schaltelemente für elektromechanische Schaltkreise
	EN 60529 Schutzarten durch Gehäuse
Kennzeichnung und Zulassungen	CE EAC

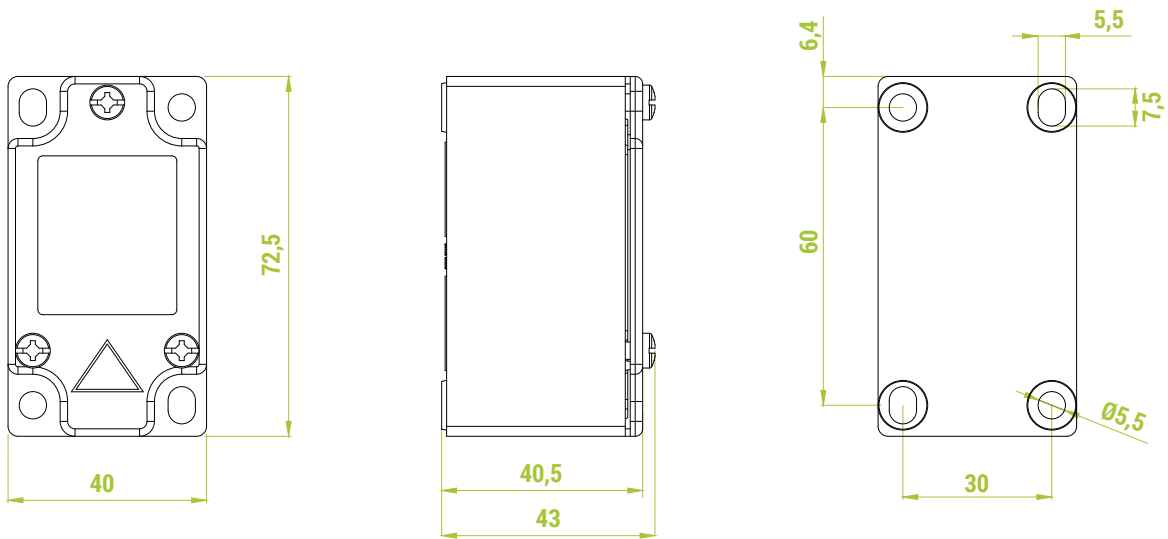
## ALLGEMEINE TECHNISCHE EIGENSCHAFTEN

Umgebungstemperatur	Lagerung -40°C/+70°C
	Betrieb -25°C/+70°C
Schutzart	IP66 max. mit Kabelklemme M20
Isolierklasse	Klasse I
Schaltfrequenz	3600 Schaltungen/Stunde max.
Kabeleingang	Kabelklemme M20
Betriebsstellungen	Alle Stellungen

## TECHNISCHE EIGENSCHAFTEN DER MIKROSCHALTER

Art. Nr.	PRSL0025XX	PRSL0031XX
Einsatzklasse	AC 15	
Nennbetriebsstrom	3 A	
Nennbetriebsspannung	250 Vac	
Nennthermostrom	10 A	
Nennisolierspannung	300 Vac	
Mechanische Lebensdauer	1x10 <sup>6</sup> Schaltungen	
Anschlüsse	Schraubklemme	
Festziehleistung	1x2,5 mm <sup>2</sup> , 2x1,5 mm <sup>2</sup>	
Anziedrehmoment	0,8 Nm	
Schalter-Typ	Sprungschalter mit Doppelunterbrechung	Schleichschalter mit Doppelunterbrechung
Kontakt	1NO+1NC (Alle Kontakte NC sind Zwangsöffner ☹)	1NO+1NC (Alle Kontakte NC sind Zwangsöffner ☹)
Schaltplan		
Kennzeichnung und Zulassungen	CE EAC	

AUSSENMASSE (mm)



POSITIONSENDSCHALTER

Beschreibung und Aussenmasse (mm)	Schalter		Betätigungshub	Art. Nr.
	PRSL0025XX 1NO+1NC Sprungschalter	PRSL0031XX 1NO+1NC Schleichschalter		
<b>Kolben</b>	1	-		PF25760100
	-	1		PF25760300
<b>Kolben mit Kugel</b>	1	-		PF25760600
	-	1		PF25760800
<b>Kolben mit Rolle</b>	1	-		PF25761100
	-	1		PF25761300
<b>Zentraler Hebel mit Rolle</b>	1	-		PF25761600
	-	1		PF25761800

Beschreibung und Aussenmasse (mm)	Schalter		Betätigungshub	Art. Nr.
	PRSL0025XX 1NO+1NC Sprungschalter	PRSL0031XX 1NO+1NC Schleichschalter		
<b>Kniehebel mit Rolle</b>				
	1	-		PF25762100
	-	1		PF25762300
<b>Flexibler Stab</b>				
	1	-		PF25762600
	-	1		PF25762800
<b>Zentraler verstärkter Federstab</b>				
	1	-		PF25763100
	-	1		PF25763300
<b>Zentraler Federstab mit Schaft</b>				
	1	-		PF25763600
	-	1		PF25763800
<b>Zentraler Eisenhebel mit Rolle</b>				
	1	-		PF25764100
	-	1		PF25764300

Schalter

PRSL0025XX  
1NO+1NC  
Sprungschalter

PRSL0031XX  
1NO+1NC  
Schleichschalter

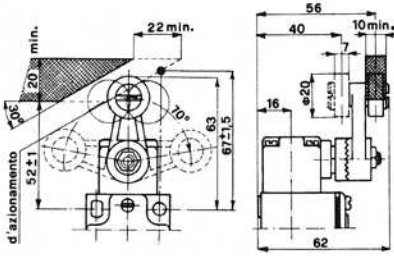


Beschreibung und Aussenmasse (mm)

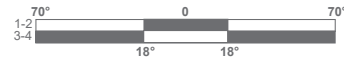
Betätigungshub

Art. Nr.

Seitlicher Hebel mit Rolle



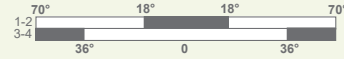
1



PF25765100

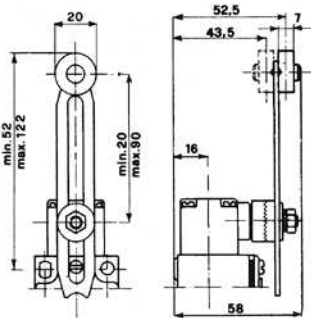
-

1

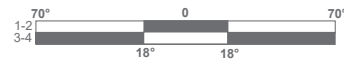


PF25765300

Verstellbarer Hebel mit Rolle



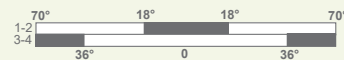
1



PF25765600

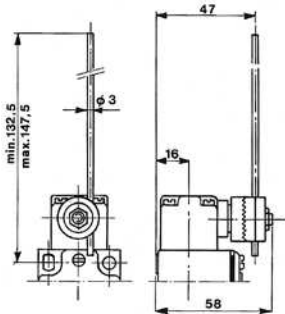
-

1

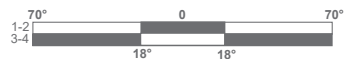


PF25765800

Verstellbare Stange aus Stahl



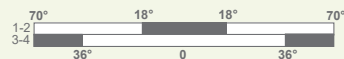
1



PF25766100

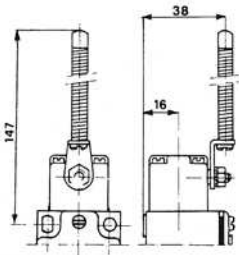
-

1

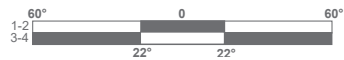


PF25766300

Seitlicher verstärkter Federstab



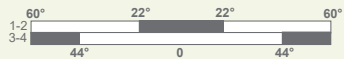
1



PF25766600

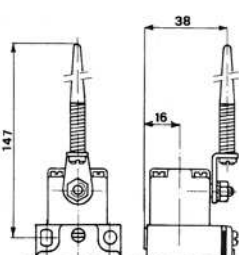
-

1

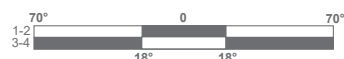


PF25766800

Seitlicher Federstab mit Schaft



1



PF25767100

-

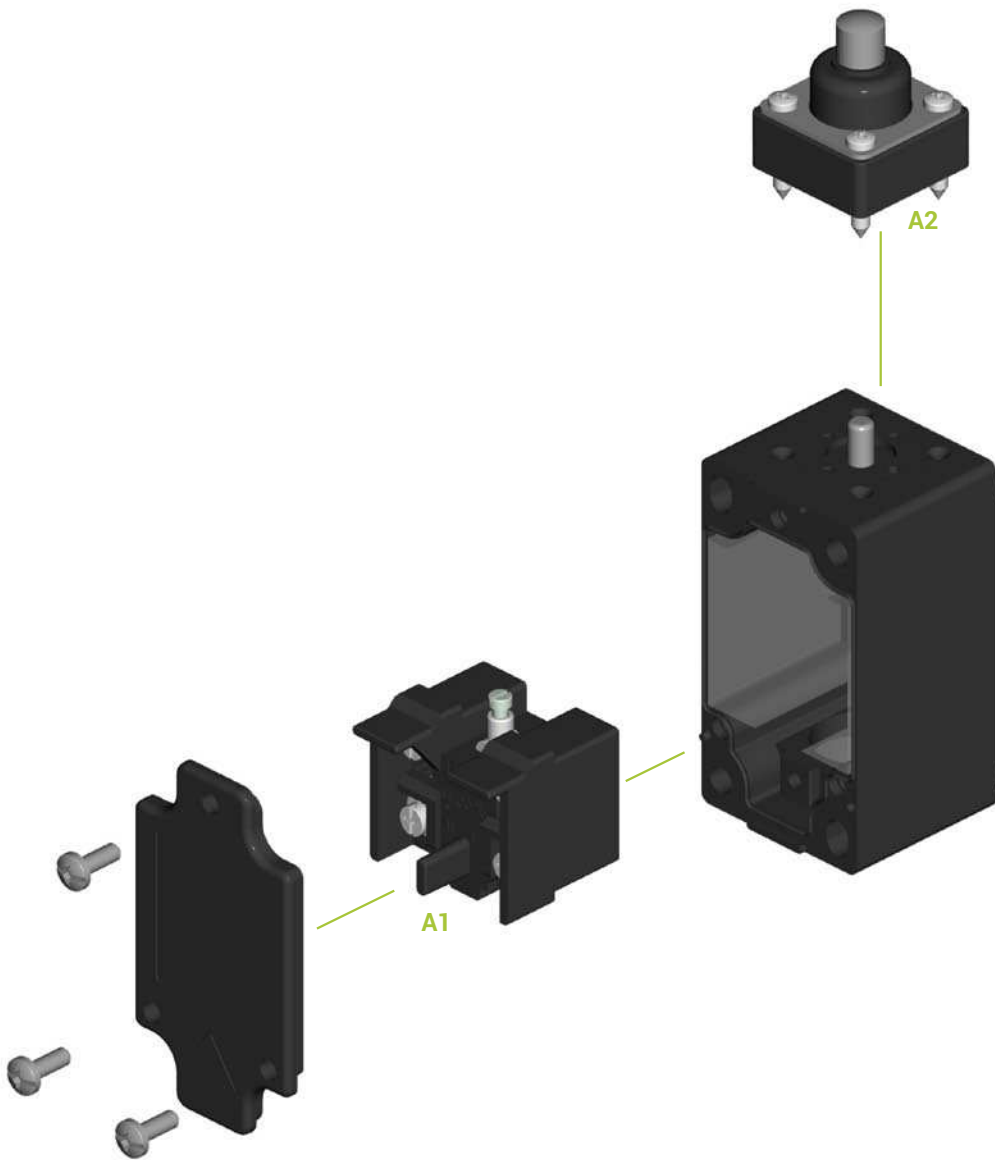
1



PF25767300

		Schalter					
Beschreibung und Aussenmasse (mm)		PRSL0025XX 1NO+1NC Sprungschalter	PRSL0031XX 1NO+1NC Schleichschalter	Betätigungshub	Art. Nr.		
Ring für Seil			-	1		PF25767600	
Doppelter Hebel-			-	1		PF25768100	
			-	1		PF25768300	

## EXPLOSIONSDARSTELLUNG DER KOMPONENTEN



Die Beschreibungen aller Komponenten befinden sich in den folgenden Tabellen: "Schalter" und "Zubehör".

## BAUTEILE

## Schalter

Bezug Nr.	Zeichnung	Beschreibung	Schaltplan	Art. Nr.
A1		Sprungschalter 1NO+1NC		PRSL0025XX
		Schleichschalter 1NO+1NC		PRSL0031XX

## Zubehör

Bezug Nr.	Zeichnung	Beschreibung	Art. Nr.
A2		Testina	PF257__TE Der Code des Magnetkopfs ist mit dem des entsprechenden Endanschlags identisch, mit am Ende TE anstelle von 00.

