



Pedaliera per comando ausiliario di macchine industriali. Interviene sul motore della macchina agendo su un'interfaccia di potenza, come un contattore.

CARATTERISTICHE

- Pulsante a fungo per arresto di emergenza conforme alla norma EN 418.
- Contatti NC ad operazione di apertura positiva, utilizzabili per funzioni di sicurezza.
- Durata meccanica interruttori: 1 milione di manovre.
- Grado di protezione IP: la pedaliera 6200 è classificata IP53.
- Resistente a temperature estreme: da -25°C a +70°C.
- Realizzata in materiale plastico.
- I materiali e i componenti utilizzati sono resistenti agli urti e agli agenti atmosferici.

OPZIONI

- Pedaliere singole oppure doppie montate su piastra metallica, con pulsante a fungo per arresto d'emergenza.
- Equipaggiabile con dispositivo "passo-passo" per mantenere premuto il pedale o con dispositivo antinfortunistico per evitare l'azionamento involontario.
- Interruttori 1NO+1NC ad apertura rapida o lenta, oppure 2NO+2NC ad apertura lenta.

CERTIFICAZIONI

- Marcatura CE.

Compilare il "modulo richiesta" per configurare correttamente il prodotto.

CERTIFICAZIONI

Conformità alle Direttive Comunitarie	2014/35/UE Direttiva bassa tensione
	2006/42/CE Direttiva macchine
Conformità alle Norme CE	EN 60204-1 Sicurezza del macchinario - Equipaggiamento elettrico delle macchine
	EN 60947-1 Apparecchiature a bassa tensione
	EN 60947-5-1 Apparecchiature a bassa tensione - Dispositivi per circuiti di comando ed elementi di manovra - Dispositivi elettromeccanici per circuiti di comando
	EN 60529 Gradi di protezione degli involucri
Marcature e omologazioni	EN 418 Sicurezza del macchinario - Dispositivi di arresto d'emergenza
	CE

CARATTERISTICHE TECNICHE GENERALI

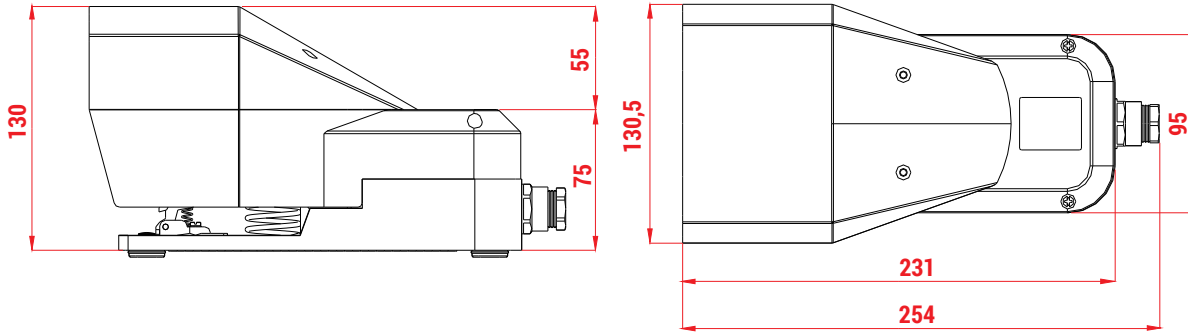
Temperatura ambiente	Immagazzinaggio -40°C/+70°C
	Funzionamento -25°C/+70°C
Grado di protezione IP	IP 53
Categoria di isolamento	Classe I
Ingresso cavi	Pressacavo M20

CARATTERISTICHE TECNICHE DEI MICROINTERRUTTORI

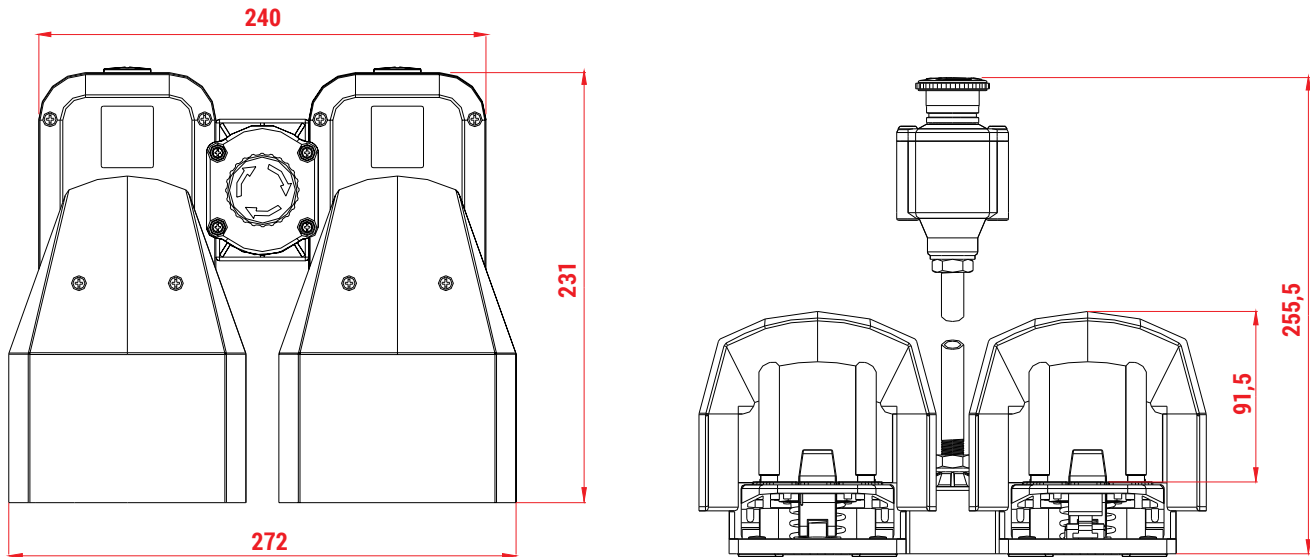
Codice	PRSL0036XX	PRSL0045PI	PRSL0047PI
Categoria di impiego	AC15		AC 15
Corrente nominale di impiego	3 A		1,9 A
Tensione nominale di impiego	250 Vac		380 Vac
Corrente nominale termica	10 A		10 A
Tensione nominale di isolamento	300 Vac		500 Vac
Durata meccanica	1x10 ⁶ manovre		
Conessioni	Morsetto con vite serrafilo		
Capacità di serraggio	1x2,5 mm ² , 2x1,5 mm ² (UL - (c)UL: conduttori in rame (CU) 60°C o 75°C con cavo 16-18 AWG)		
Coppia di serraggio	0,8 Nm		
Tipo interruttore	Doppia rottura, apertura rapida	Doppia rottura, apertura lenta	Doppia rottura, apertura lenta
Contatti	1NO+1NC (Tutti i contatti NC sono ad operazione di apertura positiva ⊖)	1NO+1NC (Tutti i contatti NC sono ad operazione di apertura positiva ⊖)	2NO+2NC (Tutti i contatti NC sono ad operazione di apertura positiva ⊖)
Schema			
Marcature e omologazioni	CE cUL _{us} EAC		CE cUL _{us}

DIMENSIONI DI INGOMBRO (mm)

Singola

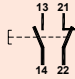
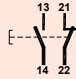
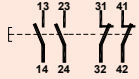


Doppia

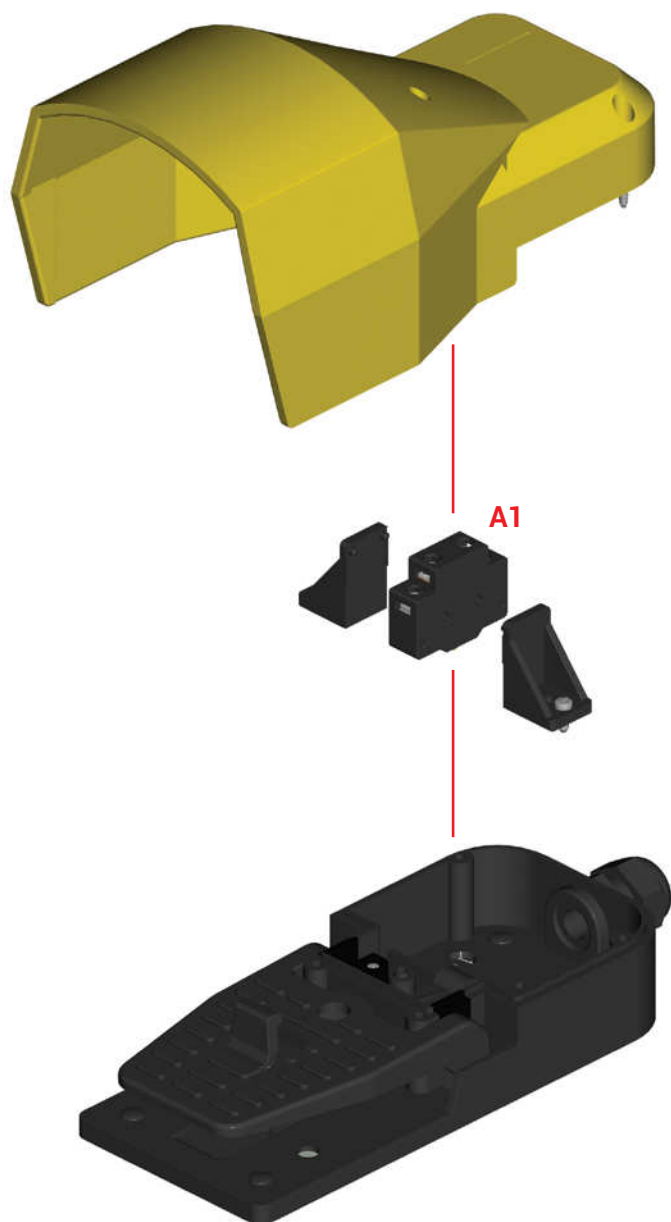


PEDALIERE STANDARD

7

Tipo pedaliera		N° interruttori			Codice
Semplice	Doppia	PRSL0036XX 1NO+1NC apertura rapida 	PRSL0045PI 1NO+1NC apertura lenta 	PRSL0047PI 2NO+2NC apertura lenta 	
X		1			PF18620010
X		2			PF18620025
X			1		PF18620037
X				1	PF18620050
	X	2			PF18620053
	X	4			PF18620054
	X		2		PF18620055
	X			2	PF18620056

DISEGNO ESPLOSO COMPONENTI



Le descrizioni di tutti i componenti si trovano nella tabella seguente: "Interruttori".

COMPONENTI

Interruttori

Rif.	Disegno	Descrizione	Schema	Codice
		Interruttore 1NO+1NC ad apertura rapida		PRSL0036XX
A1		Interruttore 1NO+1NC ad apertura lenta		PRSL0045PI
		Interruttore 2NO+2NC ad apertura lenta		PRSL0047PI

