

# 6100/6200

## Pedaliera



Pedaliera per comando ausiliario di macchine industriali. Interviene sul motore della macchina agendo su un'interfaccia di potenza, come un contattore.

### CARATTERISTICHE

- Pulsante a fungo per arresto di emergenza conforme alla norma EN 418.
- Contatti NC ad operazione di apertura positiva, utilizzabili per funzioni di sicurezza.
- Durata meccanica interruttori: 1 milione di manovre.
- Grado di protezione IP: la pedaliera 6100/6200 è classificata IP53.
- Resistente a temperature estreme: da -25°C a +70°C.
- Realizzata in materiale plastico o in alluminio pressofuso.
- I materiali e i componenti utilizzati sono resistenti agli urti e agli agenti atmosferici.

### OPZIONI

- Disponibile con coperchio di protezione standard o grande per scarpa antinfortunistica (versione 6100).
- Pedaliere singole oppure doppie montate su piastra metallica, con pulsante a fungo per arresto d'emergenza.
- Pedaliere con predisposizione per valvola pneumatica con piastra di fissaggio (versione 6100).
- Equipaggiabile con dispositivo "passo- passo" per mantenere premuto il pedale o con dispositivo antinfortunistico per evitare l'azionamento involontario.
- Interruttori 1NO+1NC ad apertura rapida o lenta, oppure 2NO+2NC ad apertura lenta.

### CERTIFICAZIONI

- Marcatura CE.

*Compilare il "modulo richiesta" per configurare correttamente il prodotto.*


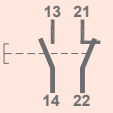
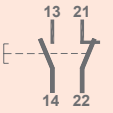
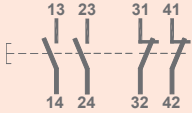
## CERTIFICAZIONI

Conformità alle Direttive Comunitarie	2014/35/UE Direttiva bassa tensione
	2006/42/CE Direttiva macchine
Conformità alle Norme CE	EN 60204-1 Sicurezza del macchinario - Equipaggiamento elettrico delle macchine
	EN 60947-1 Apparecchiature a bassa tensione
	EN 60947-5-1 Apparecchiature a bassa tensione - Dispositivi per circuiti di comando ed elementi di manovra - Dispositivi elettromeccanici per circuiti di comando
	EN 60529 Gradi di protezione degli involucri
EN 418 Sicurezza del macchinario - Dispositivi di arresto d'emergenza	
Marche e omologazioni	CE

## CARATTERISTICHE TECNICHE GENERALI

Temperatura ambiente	Immagazzinaggio -40°C/+70°C
	Funzionamento -25°C/+70°C
Grado di protezione IP	IP 53
Categoria di isolamento	Classe I
Ingresso cavi	Pressacavi M20

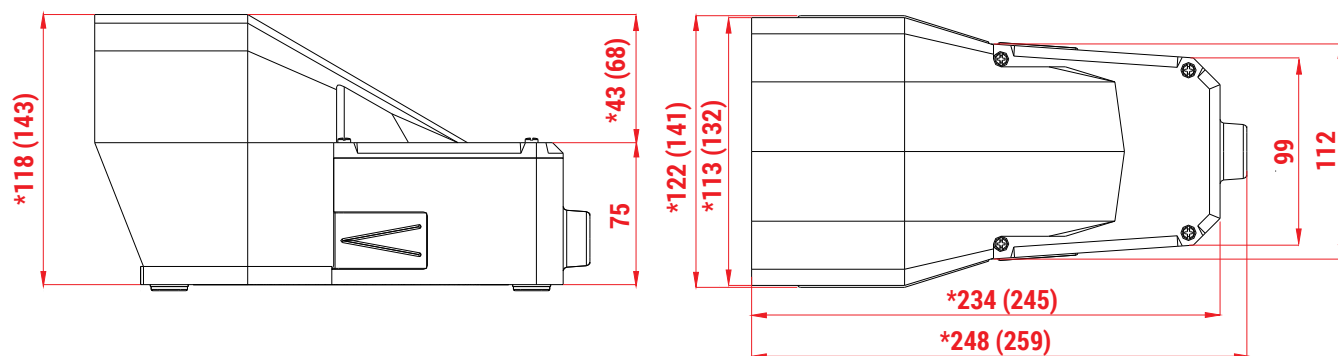
## CARATTERISTICHE TECNICHE DEGLI INTERRUTTORI

Codice	PRSL0036XX	PRSL0045PI	PRSL0047PI
Categoria di impiego	AC15		AC 15
Corrente nominale di impiego	3 A		1,9 A
Tensione nominale di impiego	250 Vac		380 Vac
Corrente nominale termica	10 A		10 A
Tensione nominale di isolamento	300 Vac		500 Vac
Durata meccanica	1x10 <sup>6</sup> manovre		
Conessioni	Morsetti con vite serrafilo		
Capacità di serraggio	1x2,5 mm <sup>2</sup> , 2x1,5 mm <sup>2</sup> (UL - (c)UL: conduttori in rame (CU) 60°C o 75°C con cavo 16-18 AWG)		
Coppia di serraggio	0,8 Nm		
Tipo interruttore	Doppia rottura, apertura rapida	Doppia rottura, apertura lenta	Doppia rottura, apertura lenta
Contatti	1NO+1NC (Tutti i contatti NC sono ad operazione di apertura positiva  )	1NO+ 1NC	2NO+2NC
Schema			
Marche e omologazioni	CE cUL <sub>us</sub> ENEC		CE cUL <sub>us</sub>

## DIMENSIONI DI INGOMBRO PEDALIERA 6100 (mm)

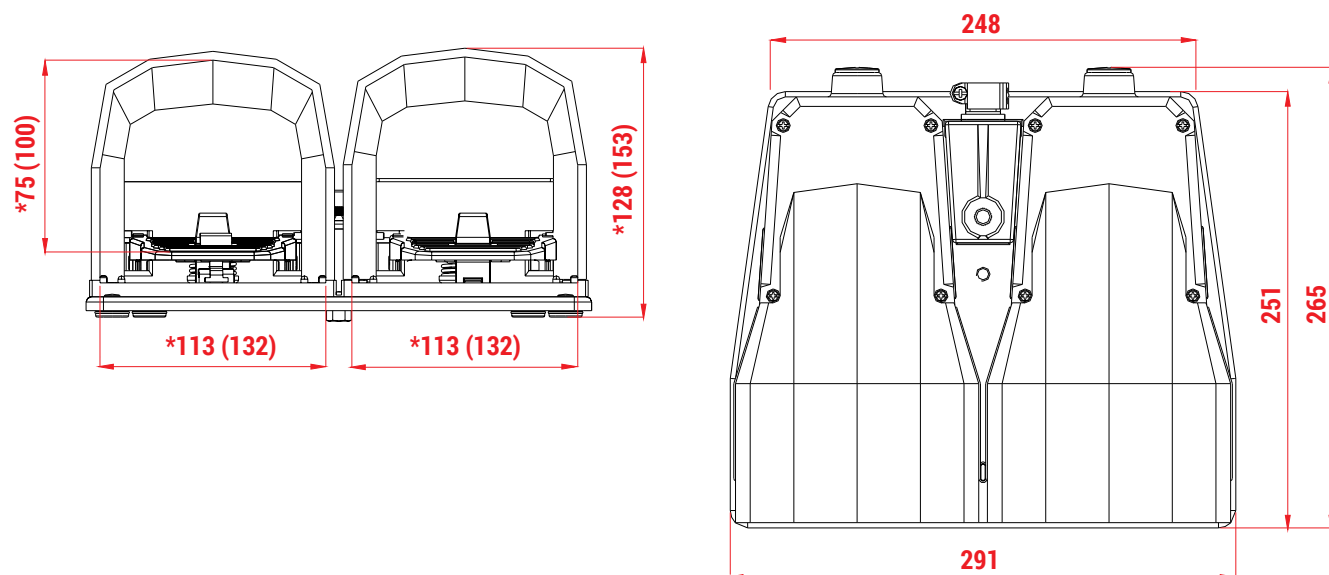
### Singola

\* con protezione standard  
( ) con protezione grande



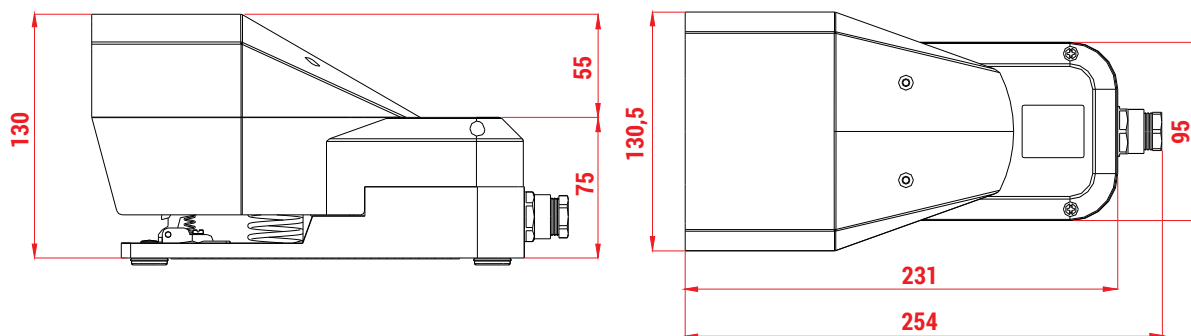
### Doppia

\* con protezione standard  
( ) con protezione grande

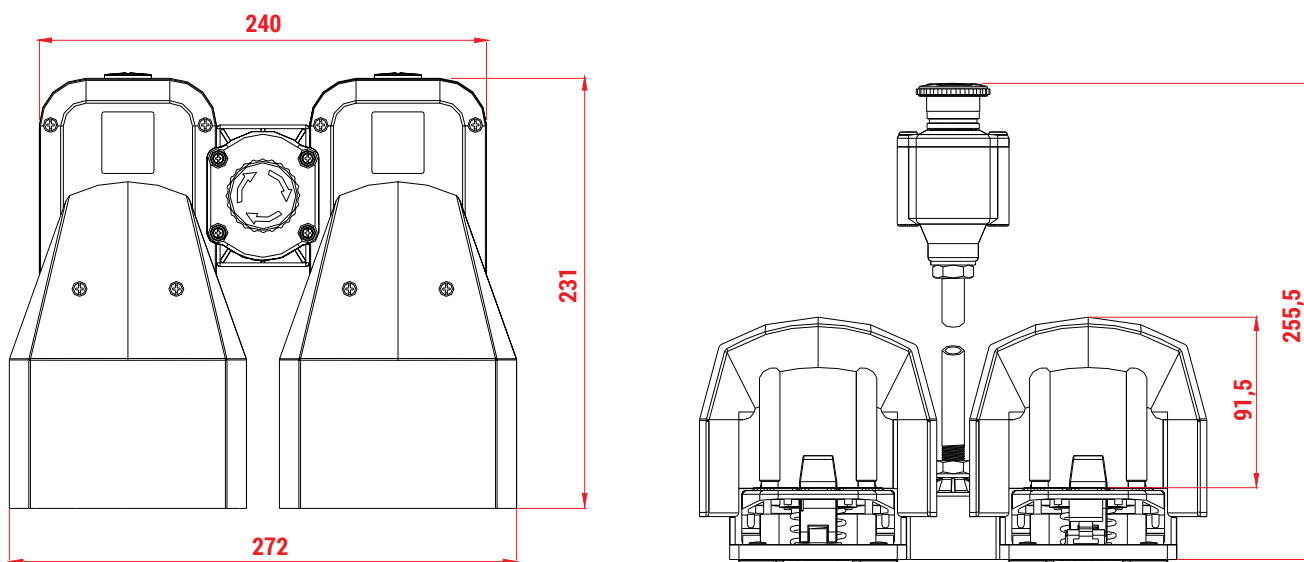


## DIMENSIONI DI INGOMBRO PEDALIERA 6200 (mm)

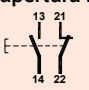
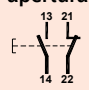
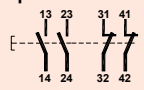
### Singola



### Doppia



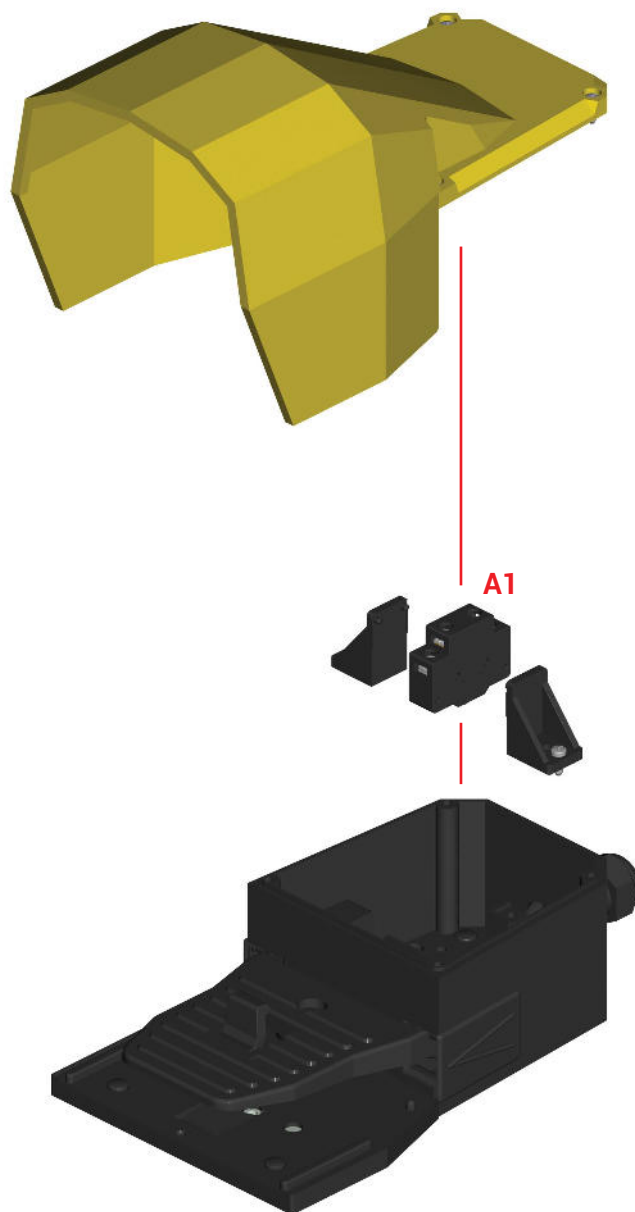
# PEDALIERE 6100 STANDARD

Materiale	Tipo pedaliera			Protezione		N° e tipo interruttori			Codice		
	Semplice	Doppia	Per valvole	Standard	Grande	PRSL0036XX 1NO+1NC apertura rapida 	PRSL0045PI 1NO+1NC apertura lenta 	PRSL0047PI 2NO+2NC apertura lenta 			
Plastica	X				X				1	PF04612100	
	X				X				2	PF04612200	
	X				X				3	PF04612300	
	X				X				1	PF04612500	
	X				X				1	PF04612600	
	X				X				1	PF04612700	
	X				X				2	PF04612800	
		X			X					2	PF04613100
			X		X					4	PF04613200
			X		X				2	PF04613300	
			X		X				2	PF04613400	
			X		X				4	PF04613500	
		X		X	X						PF04814100
		X		X		X					PF04814600
	Alluminio	X			X					1	PF04615100
X				X					2	PF04615200	
X				X					3	PF04615300	
X				X					1	PF04615500	
X				X					1	PF04615600	
X				X					1	PF04615700	
X				X					2	PF04615800	
		X		X						2	PF04616100
			X		X					4	PF04616200
			X		X				2	PF04616300	
			X		X				2	PF04616400	
			X		X				4	PF04616500	
		X				X				1	PF04617100
		X				X				2	PF04617200
		X				X				3	PF04617300
	X				X				1	PF04617500	
	X				X				1	PF04617600	
	X				X				1	PF04617700	
	X				X				2	PF04617800	
		X		X					2	PF04618100	
		X		X					4	PF04618200	
		X		X				2	PF04618300		
		X		X				2	PF04618400		
		X		X				4	PF04618500		

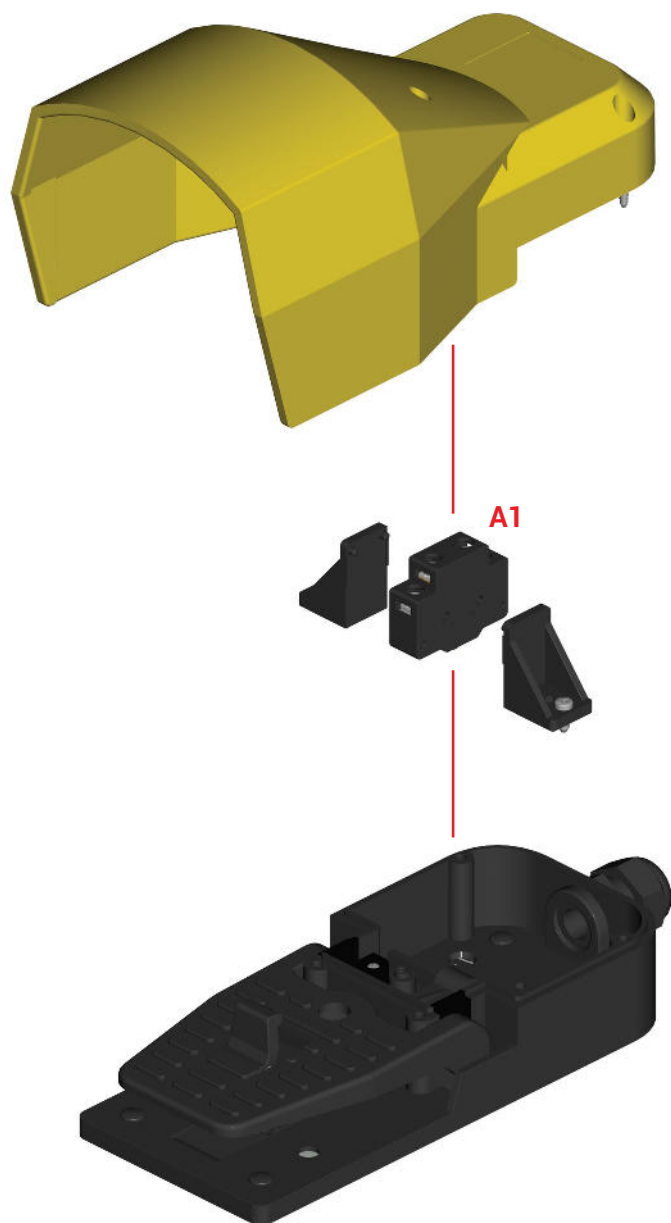
## PEDALIERE 6200 STANDARD

Tipo pedaliera		N° interruttori			Codice
Semplice	Doppia	PRSL0036XX 1NO+1NC apertura rapida	PRSL0045PI 1NO+1NC apertura lenta	PRSL0047PI 2NO+2NC apertura lenta	
X		1			PF18620010
X		2			PF18620025
X			1		PF18620037
X				1	PF18620050
	X	2			PF18620053
	X	4			PF18620054
	X		2		PF18620055
	X			2	PF18620056

## DISEGNO ESPLOSO COMPONENTI PEDALIERA 6100



Le descrizioni dei componenti si trovano nella seguente tabella: "Interruttori".



Le descrizioni dei componenti si trovano nella seguente tabella: "Interruttori".

## COMPONENTI

### Interruttori

Rif.	Disegno	Descrizione	Schema	Codice
		Interruttore 1NO+1NC ad apertura rapida		PRSL0036XX
A1		Interruttore 1NO+1NC ad apertura lenta		PRSL0045PI
		Interruttore 2NO+2NC ad apertura lenta		PRSL0047PI

