



Pédalier pour commande auxiliaire de machines industrielles.
Intervient sur le moteur de la machine en agissant sur une interface de puissance, comme un contacteur.

CARACTÉRISTIQUES

- Poussoir champignon pour arrêt d'urgence conforme à la norme EN 418.
- Contacts NC à ouverture positive, utilisables pour les fonctions de sécurité.
- Durée mécanique des interrupteurs: 1 million d'opérations.
- Degré de protection IP: le pédalier 6200 est classé IP53.
- Résistant à des températures extrêmes: de -25°C à +70°C
- Fabriqué en matériau plastique.
- Les matériaux et les composants utilisés sont résistants aux chocs et aux agents atmosphériques.

OPTIONS

- Pédaliers simples ou doubles montés sur plaque de métal, avec poussoir champignon pour arrêt d'urgence .
- Possibilité de l'équiper d'un dispositif "pas à pas" pour maintenir appuyée la pédale ou avec dispositif de sécurité pour éviter l'actionnement involontaire.
- Interrupteurs 1NO+1NC à ouverture rapide ou lente ou 2NO + 2NC à ouverture lente.

CERTIFICATIONS

- Marquage CE.

Afin de configurer correctement la variante désirée, veuillez svp remplir le formulaire

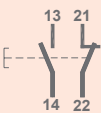
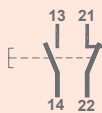
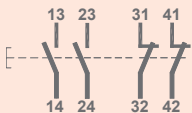
CERTIFICATIONS

Conformité aux Directives Communautaires	2014/35/UE Directive basse tension
	2006/42/CE Directive machines
Conformité aux Normes CE	EN 60204-1 Sécurité des machines - Equipement électrique des machines
	EN 60947-1 Appareillage à basse tension
	EN 60947-5-1 Appareillage à basse tension - Appareils et éléments de commutation pour circuits de commande - Appareils électromécaniques pour circuits de commande
	EN 60529 Degrés de protection procurés par les enveloppes
EN 418 Sécurité des machines - Arrêt d'urgence	
Marquage et homologation	CE

CARACTÉRISTIQUES TECHNIQUES GENERALES

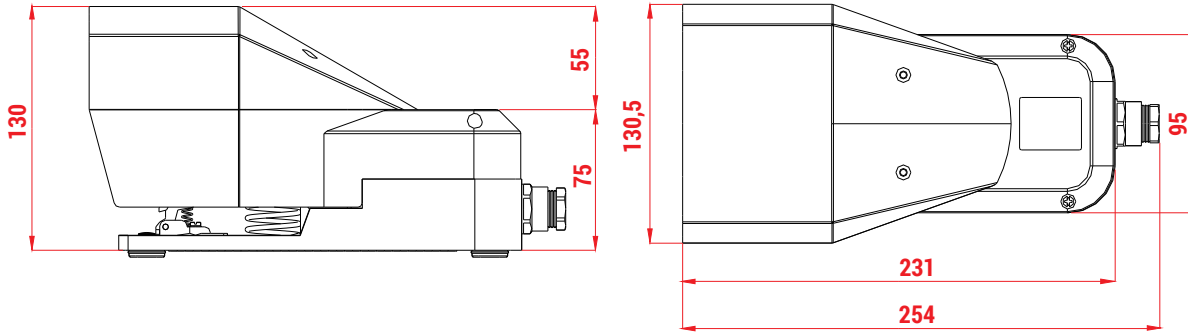
Température ambiante	Stockage -40°C/+70°C
	Utilisation -25°C/+70°C
Degré de protection IP	IP 53
Catégorie d'isolation	Classe I
Entrée de câbles	Presse-étoupe M20

CARACTÉRISTIQUES TECHNIQUES DES MICRO-INTERRUPTEURS

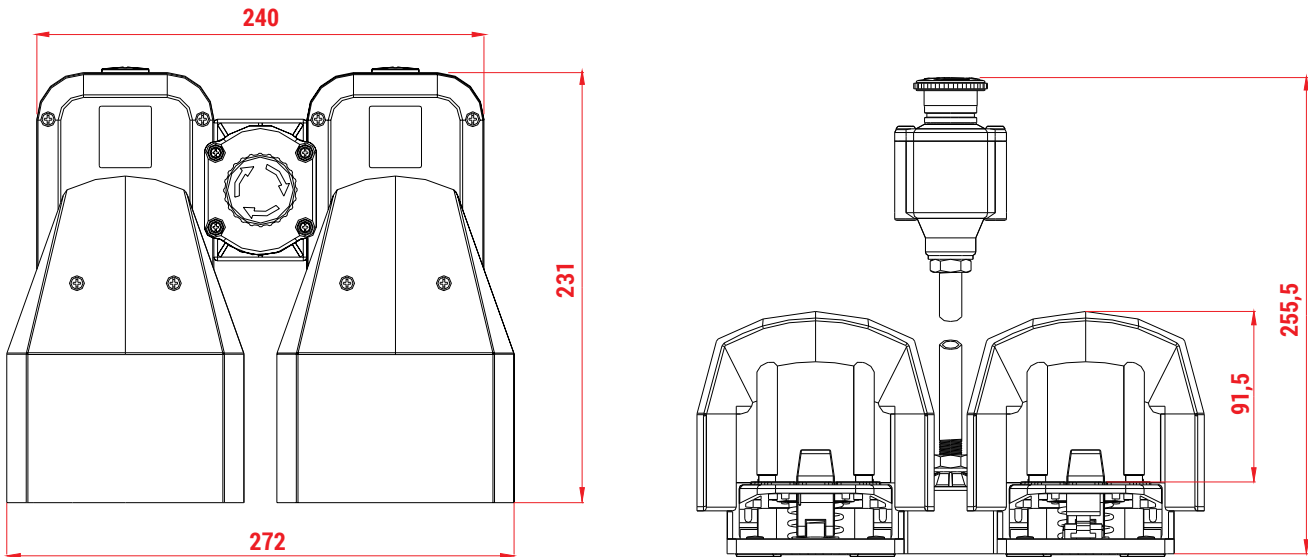
Code	PRSL0036XX	PRSL0045PI	PRSL0047PI
Catégorie d'utilisation	AC15		AC 15
Courant nominal d'utilisation	3 A		1,9 A
Tension nominale d'utilisation	250 Vac		380 Vac
Courant nominal thermique	10 A		10 A
Tension nominale d'isolation	300 Vac		500 Vac
Durée mécanique	1x10 ⁶ manoeuvres		
Connexions	Borne avec vis serre-fils		
Capacité de serrage	1x2,5 mm ² , 2x1,5 mm ² (UL - (c)UL: conducteurs en cuivre (CU) 60°C ou 75°C avec câble 16-18 AWG)		
Couple de torsion	0,8 Nm		
Type interrupteur	Double ouverture, à ouverture rapide	Double ouverture, à ouverture lente	Double ouverture, à ouverture lente
Contacts	1NO+1NC (Tous les contacts NC sont à ouverture positive (⊖))	1NO+ 1NC (Tous les contacts NC sont à ouverture positive (⊖))	2NO+2NC (Tous les contacts NC sont à ouverture positive (⊖))
Schéma			
Marquage et homologation	CE cUL _{us} EAC		CE cUL _{us}

DIMENSIONS D'ENCOMBREMENT (mm)

Simple

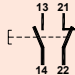
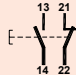
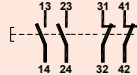


Double

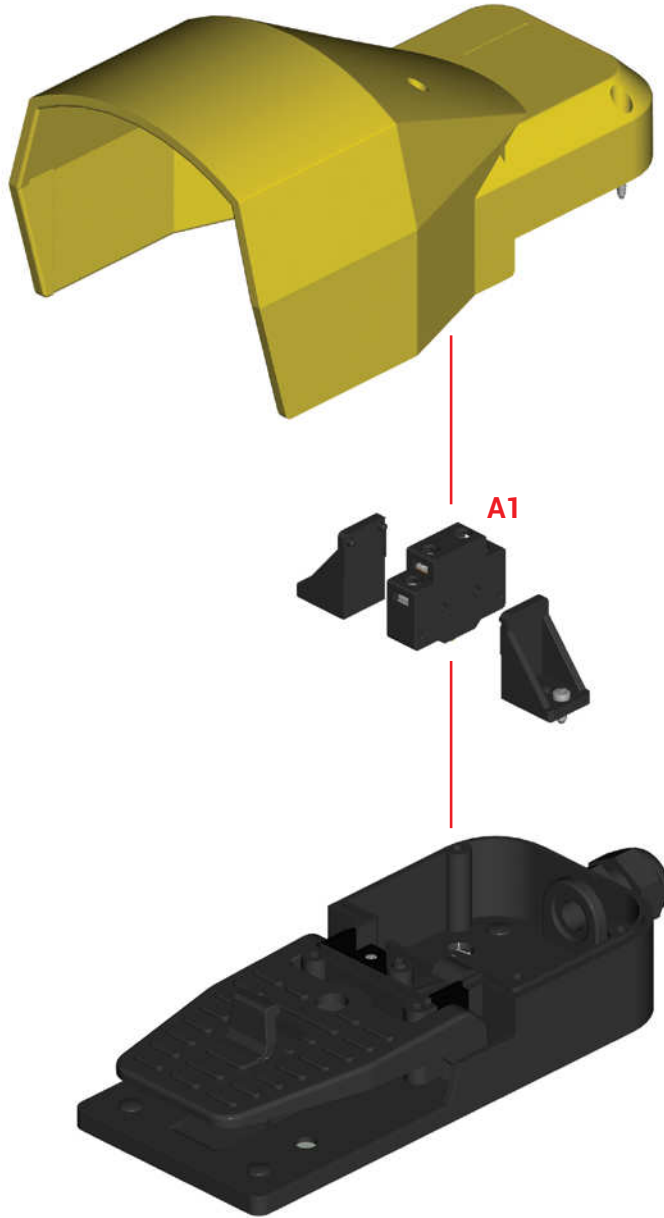


PÉDALIERS STANDARD

7

Type de pédalier		N° et type interrupteurs			Code
Simple	Double	PRSL0036XX 1NO+1NC ouverture rapide 	PRSL0045PI 1NO+1NC ouverture lente 	PRSL0047PI 2NO+2NC ouverture lente 	
X		1			PF18620010
X		2			PF18620025
X			1		PF18620037
X				1	PF18620050
	X	2			PF18620053
	X	4			PF18620054
	X		2		PF18620055
	X			2	PF18620056

DESSIN COMPOSANTS



Les descriptions de tous les composants se trouvent dans le tableau ci-dessous: "Interrupteurs".

COMPOSANTS

Interrupteurs

Réf.	Dessin	Description	Schéma	Code
		Interrupteur 1NO+1NC à ouverture rapide		PRSL0036XX
A1		Interrupteur 1NO+1NC à ouverture lente		PRSL0045PI
		Interrupteur 2NO+2NC à ouverture lente		PRSL0047PI

