



Pédalier pour commande auxiliaire de machines industrielles.
Intervient sur le moteur de la machine en agissant sur une interface de puissance, comme un contacteur.

CARACTÉRISTIQUES

- Poussoir champignon pour arrêt d'urgence conforme à la norme EN 418.
- Contacts NC à ouverture positive, utilisables pour les fonctions de sécurité.
- Durée mécanique des interrupteurs: 1 million d'opérations.
- Degré de protection IP: le pédalier 6100 est classé IP53.
- Résistant à des températures extrêmes: de -25°C à +70°C
- Fabriqué en matériau plastique ou en aluminium moulé sous pression.
- Les matériaux et les composants utilisés sont résistants aux chocs et aux agents atmosphériques.

OPTIONS

- Disponible avec capot de protection standard ou grand pour chaussures de sécurité.
- Pédaliers simples ou doubles montés sur plaque de métal, avec poussoir champignon pour arrêt d'urgence .
- Pédaliers prévus pour l'introduction d'une vanne pneumatique avec plaque de fixation.
- Possibilité de l'équiper d'un dispositif "pas à pas" pour maintenir appuyée la pédale ou avec dispositif de sécurité pour éviter l'actionnement involontaire.
- Interrupteurs 1NO+1NC à ouverture rapide ou lente ou 2NO + 2NC à ouverture lente.

CERTIFICATIONS

- Marquage CE.

Afin de configurer correctement la variante désirée, veuillez svp remplir le formulaire

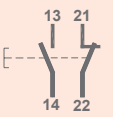
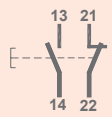
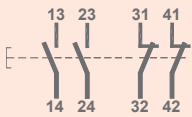
CERTIFICATIONS

Conformité aux Directives Communautaires	2014/35/UE Directive basse tension
	2006/42/CE Directive machines
Conformité aux Normes CE	EN 60204-1 Sécurité des machines - Equipement électrique des machines
	EN 60947-1 Appareillage à basse tension
	EN 60947-5-1 Appareillage à basse tension - Appareils et éléments de commutation pour circuits de commande - Appareils électromécaniques pour circuits de commande
	EN 60529 Degrés de protection procurés par les enveloppes
EN 418 Sécurité des machines - Arrêt d'urgence	
Marquage et homologation	CE

CARACTÉRISTIQUES TECHNIQUES GENERALES

Température ambiante	Stockage -40°C/+70°C
	Utilisation -25°C/+70°C
Degré de protection IP	IP 53
Catégorie d'isolation	Classe I
Entrée de câbles	Presse-étoupe M20

CARACTÉRISTIQUES TECHNIQUES DES MICRO-INTERRUPTEURS

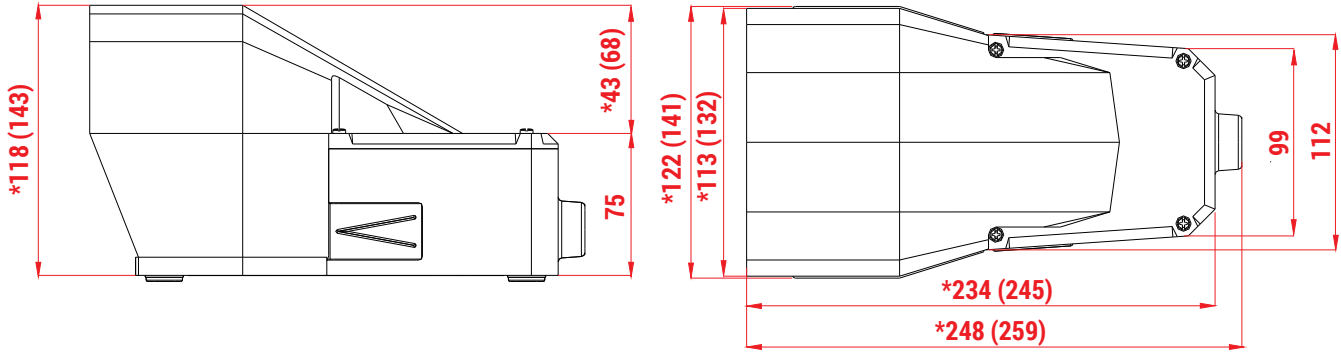
Code	PRSL0036XX	PRSL0045PI	PRSL0047PI
Catégorie d'utilisation	AC15		AC 15
Courant nominal d'utilisation	3 A		1,9 A
Tension nominale d'utilisation	250 Vac		380 Vac
Courant nominal thermique	10 A		10 A
Tension nominale d'isolation	300 Vac		500 Vac
Durée mécanique	1x10 ⁶ manoeuvres		
Connexions	Borne avec vis serre-fils		
Capacité de serrage	1x2,5 mm ² , 2x1,5 mm ² (UL - (c)UL: conducteurs en cuivre (CU) 60°C ou 75°C avec câble 16-18 AWG)		
Couple de torsion	0,8 Nm		
Type interrupteur	Double ouverture, à ouverture rapide	Double ouverture, à ouverture lente	Double ouverture, à ouverture lente
Contacts	1NO+1NC (Tous les contacts NC sont à ouverture positive (⊖))	1NO+ 1NC (Tous les contacts NC sont à ouverture positive (⊖))	2NO+2NC (Tous les contacts NC sont à ouverture positive (⊖))
Schéma			
Marquage et homologation	CE cUL _{us} EAC		CE cUL _{us}

DIMENSIONS D'ENCOMBREMENT (mm)

Simple

* avec protection standard

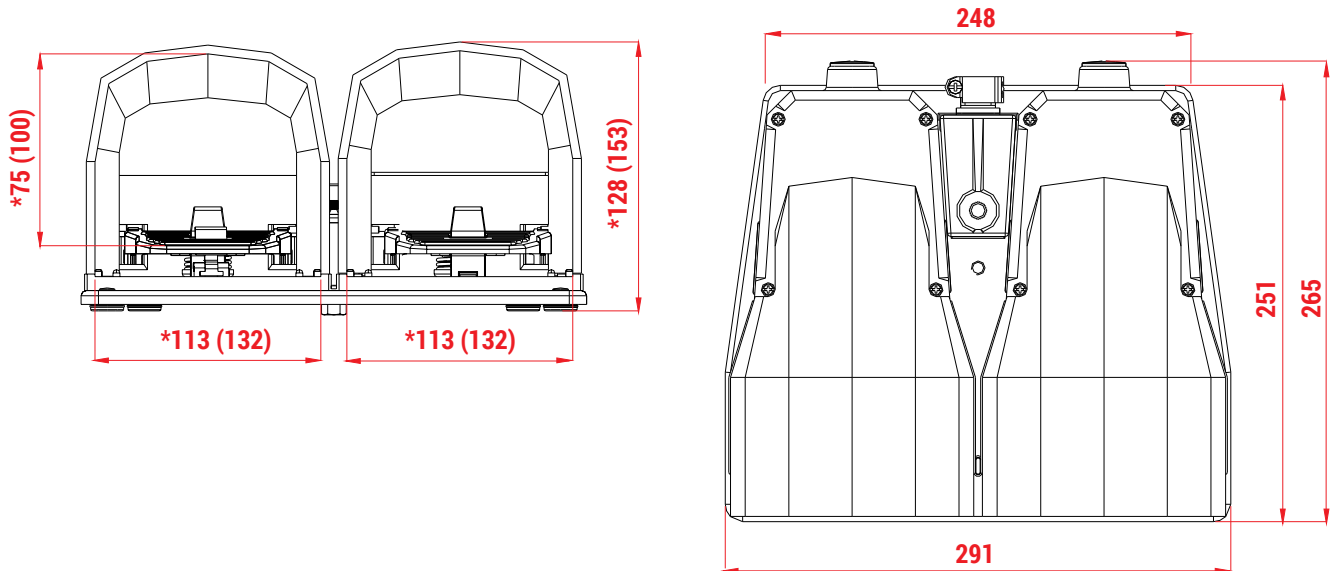
() avec protection grande



Double

* avec protection standard

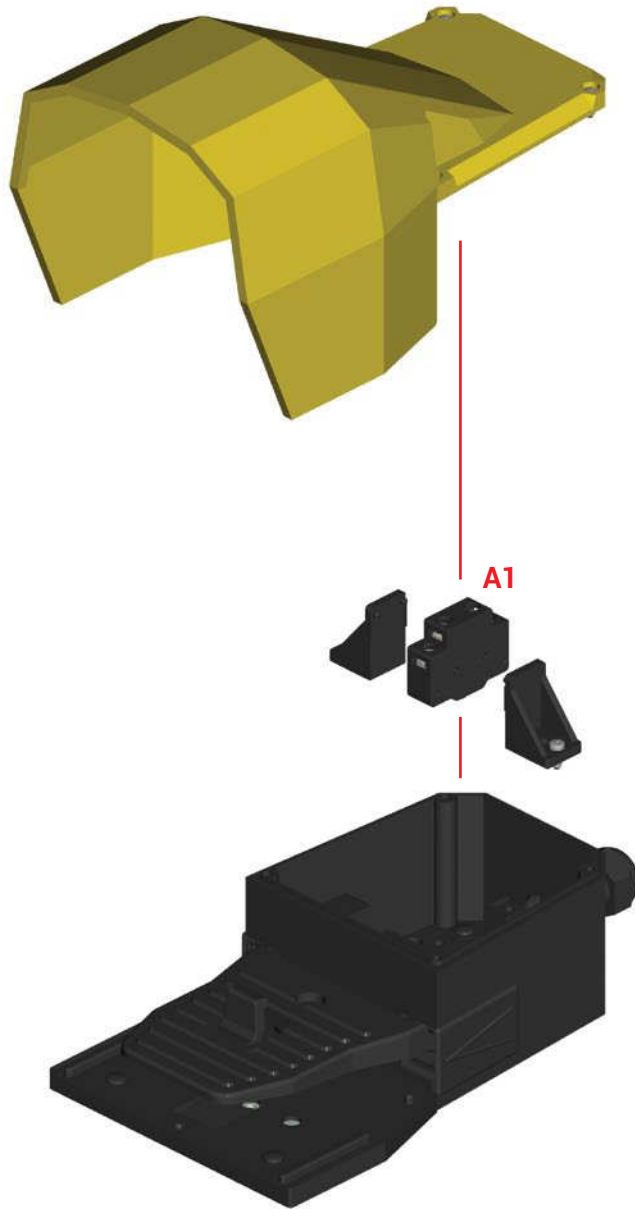
() avec protection grande



PÉDALIERS STANDARD

Matériel	Type de pédalier					Protection			N° et type interrupteurs			Code	
	Simple	Double	Pour soupapes	Standard	Grande	PRSL0036XX	PRSL0045PI	PRSL0047PI					
						1NO+1NC ouverture rapide	1NO+1NC ouverture lente	2NO+2NC ouverture lente					
Plastique	X				X	1						PF04612100	
	X				X	2						PF04612200	
	X				X	3						PF04612300	
	X				X			1				PF04612500	
	X				X					1		PF04612600	
	X				X			1		1		PF04612700	
	X				X					2		PF04612800	
		X			X	2						PF04613100	
		X			X	4						PF04613200	
		X			X			2				PF04613300	
		X			X					2		PF04613400	
		X			X					4		PF04613500	
		X		X	X							PF04814100	
		X		X	X							PF04814600	
	Aluminium	X			X		1						PF04615100
		X			X		2						PF04615200
		X			X		3						PF04615300
		X			X				1				PF04615500
X				X						1		PF04615600	
X				X				1		1		PF04615700	
X				X						2		PF04615800	
		X		X		2						PF04616100	
		X		X		4						PF04616200	
		X		X				2				PF04616300	
		X		X						2		PF04616400	
		X		X						4		PF04616500	
X					X		1					PF04617100	
X					X		2					PF04617200	
X					X		3					PF04617300	
X					X				1			PF04617500	
X					X					1		PF04617600	
X					X				1		1	PF04617700	
X				X					2		PF04617800		
	X			X		2					PF04618100		
	X			X		4					PF04618200		
	X			X				2			PF04618300		
	X			X					2		PF04618400		
	X			X					4		PF04618500		

DESSIN COMPOSANTS



Les descriptions de tous les composants se trouvent dans le tableau ci-dessous: "Interrupteurs".

COMPOSANTS

Interrupteurs

Réf.	Dessin	Description	Schéma	Code
		Interrupteur 1NO+1NC à ouverture rapide		PRSL0036XX
A1		Interrupteur 1NO+1NC à ouverture lente		PRSL0045PI
		Interrupteur 2NO+2NC à ouverture lente		PRSL0047PI

