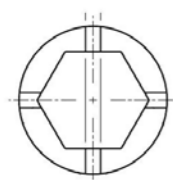
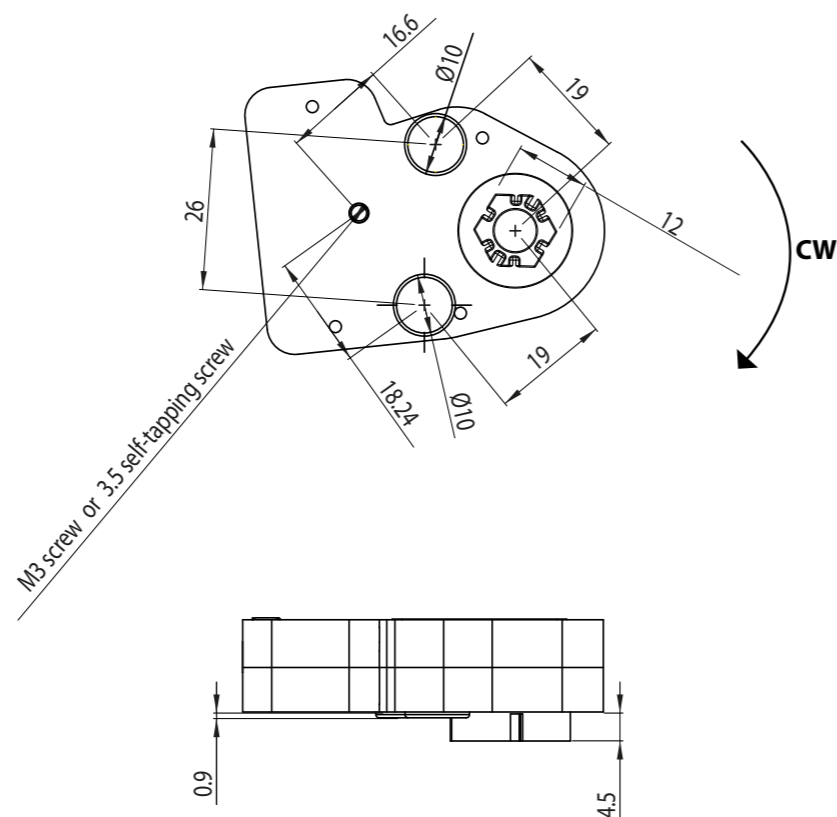
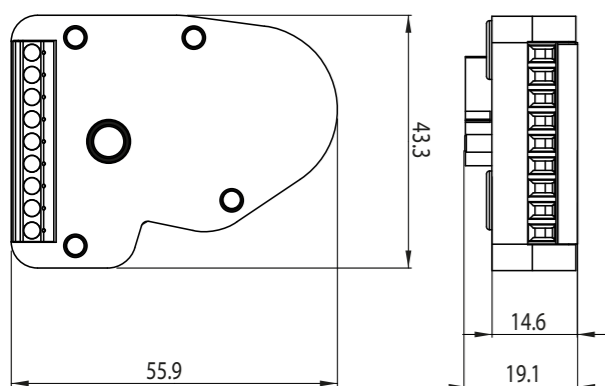


## Dimensioni di Ingombro Overall Dimensions



Anello di trasferimento moto  
Motion transferring ring

### Technical Specifications UL

Category	= NKCR / NKCR7
Electrical Rating	= 12÷48 VAC/DC 50mA max
Wire size range	= 30-16 AWG stranded or solid
Conductors	= Copper (CU) 60/75°C
Terminal tightening torque	= 2.50 lb.in (0.28Nm)
Marking	=  us

These devices shall be supplied by a secondary circuit where power is limited by a transformer, rectifier, voltage divider, or similar device that derives power from a primary circuit, and where the short-circuit limit between conductors of the secondary circuit or between conductors and ground is 500 VA or less. The short-circuit volt ampere limit is the product of the open circuit voltage and the short circuit ampere

### Caractéristiques technique UL

Catégorie	= NKCR / NCKR7
Ratings électriques	= 12÷48 VAC/DC 50mA max
Section des conducteurs	= 30-16 AWG souples ou rigides
Conducteurs	= Cuivre (CU) 60/75°C
Couple de torsion	= 2.50lb.in (0.28Nm)
Marquage	=  us

Ces appareils doivent être alimentés par un circuit secondaire où le pouvoir est limité par un transformateur, redresseur, diviseur de tension, ou un dispositif similaire alimenté à partir d'un circuit primaire, et où la limite du court-circuit entre les conducteurs du circuit secondaire ou entre les conducteurs et la terre est de 500 VA ou moins. La limite volts ampères du court-circuit est le produit de la tension en circuit ouvert et l'ampère de court-circuit.

## Italiano

### Istruzioni d'uso e manutenzione

Yankee è un sensore di posizione elettronico che si interfaccia con elementi in rotazione in grado di restituire un segnale in funzione della posizione angolare. Ogni posizionamento dell'albero è associato ad un segnale analogico che a seconda del modello può essere in tensione o in corrente o in PWM.

### Installazione

Inserire l'albero esagonale nella bussola di uscita prescelta (assicurarsi che l'uscita sia quella del rapporto di riduzione corretto), procedere al fissaggio per mezzo della vite con forza di serraggio di 0,6 Nm.

Nel caso in cui il sensore Yankee debba essere montato sul gruppo camme, posizionare il sensore sopra di questo, in modo che le alette del gruppo camme entrino nelle cave del trascinatore del sensore Yankee. Procedere poi al fissaggio mediante la vite M3 fornita con forza di serraggio di 0,6 Nm.

### Cablaggio

Per il cablaggio seguire lo schema dei "Collegamenti Morsetti".

### Azzeramento

Dopo aver fermato il rotore nella posizione di ZERO, rimuovere il coperchio del finecorsa a giri e cortocircuitare il morsetto 7 (GND) con il morsetto 3 (Zero). Il segnale in uscita si posizionerà a metà scala (5V o 12mA o 50%).

Attenzione: le operazioni di azzeramento vanno condotte a dispositivo alimentato e rotore fermo in posizione.

### Utilizzo

Yankee una volta fissato in posizione è pronto per essere cablat.

Verificate che ci sia segnale in uscita sulla vostra apparecchiatura facendo girare l'albero conduttore.

Yankee a questo punto è pronto per restituire il segnale del posizionamento angolare del rotore.

### Manutenzione

Yankee non necessita di manutenzione periodica, operare normali operazioni di controllo. Periodicamente è bene controllare che i fissaggi siano stabili e che il cavo sia in perfetto stato. Controllare che l'involucro non abbia subito colpi violenti o danneggiamenti, nel caso smontare e sostituire il pezzo.

Non tentare in alcun modo di aprirlo, per cercare di ripararlo: smontandolo si andranno ad alterare le geometrie di posizionamento di componenti critici, perdendo inesorabilmente le caratteristiche di precisione e affidabilità.

Non operare fori o scassi sull'involucro, si rischia di danneggiare la logica interna e di alterarne il grado di protezione IP.

Se viene riscontrata qualche anomalia di carattere meccanico o elettronico procedere alla sostituzione del pezzo. NON aprire il sensore per nessuna ragione: l'apertura dell'apparecchio ne compromette irrimediabilmente la funzionalità.

NON ingrassare e/o oliare l'albero e le parti in rotazione.

Rispettare le condizioni d'impiego riportate sulla documentazione tecnica allegata al prodotto.

### Avvertenze

L'installazione del sensore deve essere effettuata da personale competente ed addestrato. I cablaggi elettrici devono essere effettuati a regola d'arte secondo le disposizioni vigenti.

Qualsiasi modifica ai componenti dell'apparecchio annulla la validità dei dati di targa ed identificazione dell'apparecchio e fa decadere i termini di garanzia. In caso di sostituzione di un qualsiasi componente utilizzare esclusivamente ricambi originali.

TER declina ogni responsabilità da danni derivanti dall'uso improprio dell'apparecchio o da una sua installazione non corretta.

### Riferimenti Normativi

Conformità alle Direttive Comunitarie: 2006/42/CE 2014/30/UE 2014/35/UE

Conformità alle Norme: EN 60529 EN 61326-1

Marchature:

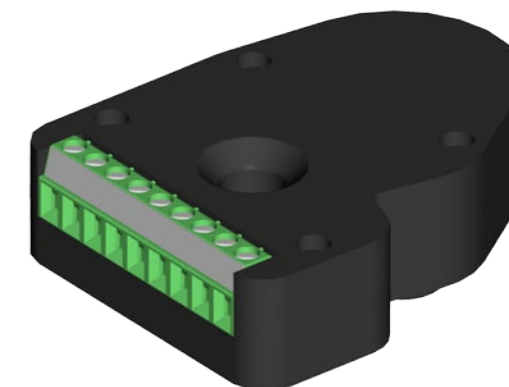
### Caratteristiche Tecniche

Parametro	Valore
Alimentazione	12 ÷ 48 VDC 12 ÷ 48 Vac
Assorbimento	50 mA
Uscita Analogica (una delle tre a seconda del modello)	Tensione 0÷10V Corrente 4÷20mA PWM 0÷100%
Risoluzione	12 bit
Linearità	+/- 0,5°
Max isteresi	0,1°
Impostazione azzeramento	Tramite pulsante/cavo
Direzione di incremento segnale	CW (standard) CCW (su richiesta)
Rotazione libera	360°
Grado di protezione	IP20
Temperatura di funzionamento	-40°C / +80°C
Velocità massima	800 rpm
Connessioni	Morsettiera
Capacità di serraggio morsetto	0,14 ÷ 1,5 mm <sup>2</sup>
Coppia di serraggio morsetto	22 ÷ 25 cNm

### Collegamento morsetti

Morsetto	Funzione	Valore
9	Alimentazione	VDC+: 12 ÷ 48 V Vac: 12 ÷ 48 V
8	Alimentazione	VDC: 0 V, Vac
7	Riferimento per il segnale di uscita	GND
6	Uscita analogica (a seconda del modello)	V out 0 ÷ 10 V I out 4 ÷ 20 mA PWM out 0 ÷ 100 %
5	Non collegato	
4	Non collegato	
3	Zero	
2	Non collegato	
1	Non collegato	

# YANKEE



T.E.R. Tecno Elettrica Ravasi s.r.l.  
Via Garibaldi 29/31 - 23885 Calco (LC) - Italy  
Tel. +39 039 9911011 - Fax +39 039 9910445  
E-mail: info@ter.it - www.ter.it

Sede Legale - Registered Office  
Via San Vigilio 2 - 23887 Olgiate Molgora (LC) - Italy

# English

**Use and Maintenance Instructions**

*Yankee is an electronic position sensor that is interfaced with rotation elements and returns a signal according to the angular position. Every position of the shaft is associated to an analog signal which can be in current, voltage or PWM, depending on the version.*

**Installation**

Fit the hexagonal shaft in the selected output bush (make sure the output is the one with the correct reduction ratio), fasten with the screw with a torque of 0.6 Nm.

When Yankee is to be mounted on the cam set, place the sensor on top of it, allowing the wings of the cam set to enter the entraining slots of Yankee, then fasten with the supplied M3 screw with a torque of 0.6 Nm.

**Wiring**

To wire the switch, follow the diagram "Terminal Connections".

**Resetting**

After stopping the rotor in the ZERO position, remove the cover of the rotary limit switch and shortcircuit the wires on terminals 7 (GND) and 3 (Zero). The output signal will be set on the middle (5V or 12mA or 50%).

Important: reset the device while power is on and the rotor is stopped in position.

**Use**

Once fixed in position, Yankee is ready for wiring.

Rotate the driving shaft of your equinmet to make sure there is an output signal.

Yankee is now ready to return the rotor angular positioning signal.

**Maintenance**

Yankee does not require periodic maintenance; simply carry out regular checks.

It is important to regularly check that the anchoring points are stable and the cable is in perfect conditions.

Make sure that the casing has not been damaged or badly dented; if necessary, remove and replace the part. Do not attempt to open it and repair it: by doing so you will alter the positioning geometry of critical components, with irreparable effects on its accuracy and reliability.

Do not make holes or notches on the casing, as this may damage the internal logic and alter the IP protection degree.

If you detect any mechanical or electronic failure, replace the part: DO NOT open the sensor under any circumstances as this would have irreparable effects on its efficiency. DO NOT oil and/or grease the shaft and rotating parts.

Make sure you comply with the operating conditions listed in the technical documentation provided with the product.

**Warnings**

The installation of the sensor shall be carried out by expert and trained personnel. Wiring shall be properly done according to the current instructions.

In case any component of the unit is modified, the validity of the markings and the guarantee on the equipment are annulled.

Should any component need replacement, use original spare parts only.

TER declines all responsibility for damages caused by the improper use or installation of the equipment.

**Normative Reverences**

Conformity to Community Directives: 2006/42/CE 2014/30/UE 2014/35/UE

Conformity to Standards: EN 60529 EN 61326-1

Markings: **CE**

Parameter	Value
Power supply	12 ÷ 48 VDC <p>12 ÷ 48 Vac</p>
Absorption	50 mA
Analog Output (one of the three available, depending on the version)	Voltage 0÷10V <p>Current 4÷20mA</p> <p>PWM 0÷100%</p>
Resolution	12 bit
Linearity	+/- 0,5°
Max. hysteresis	0,1°
Setting Zero Point	Through button/ wire
Signal increment direction	CW (standard) <p>CCW (on request)</p>
Free Rotation	360°
Protection degree	IP20
Operational Temperature	-40°C / +80°C
Maximum Speed	800 rev/min
Connections	Terminals
Wires	0,14 ÷ 1,5 mm²
Tightening Torque	22 ÷ 25 cNm

Terminal	Function	Value
9	Power Supply	VDC+: 12 ÷ 48 V <p>Vac: 12 ÷ 48 V</p>
8	Power Supply	VDC:- 0 V , Vac
7	Reference ground for signal output	GND
6	Analog Output (depending on the version)	V out 0 ÷ 10 V <p>I out 4 ÷ 20 mA</p> <p>PWM out 0 ÷ 100<span> </span>%</p>
5	Not connected	
4	Not connected	
3	Zero	
2	Not connected	
1	Not connected	

# Français

**Instrucons d’Emploi et Entretien**

*Yankee est un capteur de position électronique mis en interface avec des éléments en rotation, en mesure de restituer un signal en fonction de la position angulaire. Chaque position de l'arbre est associée à un signal analogique en tension, en courant ou en PWM, en fonction du modèle.*

**Installation**

Enfiler l'arbre hexagonal dans le manchon voulu (contrôler que la sortie correspond au bon rapport de réduction), fixer à l'aide de la vis avec un couple de torsion de 0,6 Nm.

Si le capteur Yankee doit être monté sur l'arbre à cames, veuillez placer le capteur au-dessus de celui-ci, de façon que les ailes de l'arbre à cames entrent dans les allées du capteur Yankee. Ensuite, fixez-le avec la vis M3 fournie avec un couple de torsion de 0,6 Nm.

**Câblage**

Pour le câblage, suivre le schéma des "Connexions des Bornes".

**Remise à zéro**

Après avoir placé le rotor en position de zéro, ôter le couvercle de la butée de fin de course en court-circuitar les câbles des bornes 7 (GND) et 3 (Zéro). Le signal de sortie sera fixé sur la moitié de l'échelle (5V ou 12mA ou 50%).

Attention: la remise à zéro doit être effectuée avec le dispositif sous tension et le rotor arrêté en position.

**Utilisation**

Yankee une fois fixé en position est près à être câblé. Vérifier qu'il y a un signal én sortie sur votre appareil en faisant pivoter l'arbre conducteur.

Yankee à ce point est prêt à restituer le signal de la position angulaire du moteur.

**Entretien**

Yankee ne demande aucun entretien périodique sinon des opérations de contrôle de routine.

Il est toutefois conseillé de contrôler périodiquement qu'il est bien fixé et que les câbles sont en parfait état.

Contrôler que le boîtier n'a pas subi de coups violents ou ne soit endommagé. Dans a cas, démonter et remplacer la pièce.

Ne pas chercher à l'ouvrir pour tenter de le réparer: en le démontant, on altère les géométries de positionnement des composants critiques, perdant irrémédiablement les caractéristiques de précision et de fiabilité.

Ne pas percer ni entailler la bride et/ou la base pour ne pas endommager la logique interne ou altérer le degré de protection IP.

En cas d'anomalie de caractère mécanique ou électronique, remplacer la pièce. NE PAS OUVRIIR le capteur sous aucun prétexte: l'ouverture de l'appareil compromettrait irrémédiablement son bon fonctionnement.

NE PAS graisser ni huiler l'arbre et les organes en rotation.

Respecter les conditions d'utilisation reportées sur la documentation technique du produit jointe.

**Avvertissements**

L'installation du fin de course doit être effectuée par du personnel compétent et formé. Les câblages électriques doivent être effectués conformément aux normes en vigueur. Toute autre modification des composants de l'appareil annule la validité des données d'immatriculation et d'identification de l'appareil et entraîne donc la déchéance de la garantie. En cas de remplacement d'un composant, n'utiliser que des pièces de rechange d'origine.

TER décline toute responsabilité en cas de dommages dérivant d'une utilisation impropre de la machine ou de sa mauvaise installation.

**Références Normatives**

Conformité des Directive Communauté: 2006/42/CE 2014/30/UE 2014/35/UE

Conformité des Normatives: EN 60529 EN 61326-1

Marques: **CE**

Paramètre	Valeur
Alimentation	12 ÷ 48 VDC <p>12 ÷ 48 Vac</p>
Absorption	50 mA
Sortie Analogique (l'une des trois selon le modèle)	Voltage 0÷10V <p>Courant 4÷20mA</p> <p>PWM 0÷100%</p>
Résolution	12 bit
Linéarité	+/- 0,5°
Max hystérésis	0,1°
Remise a zéro	Par touche/câble
Direction de progression du signal	CW (standard) <p>CCW (sur demande)</p>
Rotation libre	360°
Degré de protection	IP20
Température de fonctionnement	-40°C / +80°C
Vitesse maximale	800 tours/min
Connexions	Borne
Capacité de serrage	0,14 ÷ 1,5 mm²
Couple de torsion	22 ÷ 25 cNm

Borne	Fonction	Valeur
9	Alimentation	VDC+: 12 ÷ 48 V <p>Vac: 12 ÷ 48 V</p>
8	Alimentation	VDC:- 0 V , Vac
7	Référence pour le signal de sortie	GND
6	Sortie Analogique (selon le modèle)	V out 0 ÷ 10 V <p>I out 4 ÷ 20 mA</p> <p>PWM out 0 ÷ 100<span> </span>%</p>
5	Pas connecté	
4	Pas connecté	
3	Zéro	
2	Pas connecté	
1	Pas connecté	

# Español

**Istrucciones de Uso y Manutención**

*Yankee es un sensor electrónico de posición que se conecta con elementos de rotación y devuelve una señal en base a la posición angular. Cada posición del eje se asocia a una señal analógica en tensión, en corriente o en PWM según el modelo.*

**Instalación**

Insertar el eje hexagonal en el buje de salida elegido (asegúrense de que la salida sea la del ratio de reducción correcta), y fijar por medio del tornillo con par de torsión de 0,6 Nm.

Al montar Yankee sobre el paquete de levas, posicionar el sensor sobre ello de manera que las aletas del paquete de levas entren en las ranuras de arrastre de Yankee, y después fijar con el tornillo M3 proporcionado, con par de torsión de 0,6 Nm.

**Cableado**

Para el cableado, seguir el esquema "Conexiones de los Bornes".

**Puesta a cero**

Tras haber detenido el rotor en la posición de CERO, retirar la tapa del final de carrera eje sin fin y cortocircuitar el borne 7 (GND) y el borne 3 (Cero). El señal de salida se posicione en la mitad de escala (5V u 12mA u 50%)

Atención: las operaciones de puesta a cero deben ser conducidas con el dispositivo alimentado y el rotor detenido en posición.

**Utilización**

Yankee, una vez fijado en su posición, está listo para que se realice su cableado.

Compruebe que haya señal en la salida de su aparato girando el eje conductor.

Yankee ya está listo para devolver el señal del posicionamiento angular del rotor.

**Mantenimiento**

Yankee no necesita efectuar mantenimiento periódico, sino solo operaciones normales de control.

De forma periódica conviene controlar que los puntos de fijación sean estables y que el cable esté en perfecto estado.

Controlar que la caja no se haya sometido a golpes violentos o haya sufrido daños; si esto hubiera sucedido, desmontar y cambiar la pieza. No intentar abrirlo de ninguna manera para intentar repararlo. Desmontándolo se alterarán las geometrías de emplazamiento de componentes críticos, perdiendo inexorablemente las características de precisión y seguridad.

No efectuar taladros o fracturas en la caja: se correría el riesgo de dañar su lógica interna y de alterar su grado de protección IP.

Si se encontrara algún tipo de anomalía de carácter mecánico o electrónico, cambiar la pieza. NO abrir el sensor bajo ningún concepto: la apertura del aparato compromete de forma irremediable su funcionalidad.

NO aceitar y/o engrasar el eje o las partes en rotación.

Respetar las instrucciones de uso que se detallan en la documentación técnica que acompaña al producto.

**Advertencias**

La instalación del sensor debe ser realizada por personal competente y adiestrado. Los cableados eléctricos serán realizados con suma precisión según las disposiciones vigente. Cualquier modificación de los componentes del aparato anula la validez de los datos de la tarjeta y la identifcación del aparato y deja anulados los términos de la garantía. En caso de sustituir algún componente utilizar exclusivamente recambios originales.

TER no se responsabiliza de los daños derivados del uso indebido del aparato ó de una instalación incorrecta.

**Referencias Normativas**

Conformidad a las Normas Comunitarias : 2006/42/CE 2014/30/UE 2014/35/UE

Conformidad a las Normas: EN 60529 EN61326-1

Marcado: **CE**

Parámetro	Valor
Alimentación	12 ÷ 48 VDC <p>12 ÷ 48 Vac</p>
Absorción	50 mA
Salida Analógica (una de las tres según el modelo)	Tensión 0÷10V <p>Corriente 4÷20mA</p> <p>PWM 0÷100%</p>
Resolución	12 bit
Linealidad	+/- 0,5°
Max histéresis	0,1°
Puesta a cero	Mediante botón / cable
Dirección de incremento de la señal	CW (standard) <p>CCW (bajo pedido)</p>
Rotación libre	360°
Grado de protección	IP20
Temperatura de funcionamiento	-40°C / +80°C
Velocidad máxima	800 vueltas/min
Conexiones	Bornes
Capacidad de apretamiento	0,14 ÷ 1,5 mm²
Par de torsión	22 ÷ 25 cNm

Borne	Función	Valor
9	Alimentación	VDC+: 12 ÷ 48 V <p>Vac: 12 ÷ 48 V</p>
8	Alimentación	VDC:- 0 V , Vac
7	Referencia para la señal de salida	GND
6	Salids Analógica (según el modelo)	V out 0 ÷ 10 V <p>I out 4 ÷ 20 mA</p> <p>PWM out 0 ÷ 100<span> </span>%</p>
5	No conectado	
4	No conectado	
3	Cero	
2	No conectado	
1	No conectado	

# Deutsch

**Betriebs- und Wartungsanweisung**

*Yankee ist ein elektronischer Positionsgeber, der an Drehelemente angeschlossen wird und ein von der Winkelposition abhängiges Signal abgibt. Jede Positionierung der Welle ist einem Analogsignal zugeordnet, das je nach Modell mit Spannung, Strom oder PWM sein kann.*

**Installation**

Die Sechskantwelle in der gewünschten Ausgangsbüchse einsetzen (gewissern Sie sich, dass der Ausgang derjenige des richtigen Verminderungsverhältnisses ist) und mithilfe der Schraube mit einer Schließkraft von 0,6 Nm befestigen.

Falls der elektronische Positionsgeber Yankee auf den Nockenblock montiert werden soll, muss dieser auf diesem so positioniert werden, damit die Nockenblockrippen sich in die Mitnehmernuten des Sensors Yankee, einfügen. Dann mit die mitgelieferte M3-Schraube mit einer Schließkraft von 0,6 Nm anschließen.

**Verdrahtung**

Beachten Sie für die Verdrahtung das Schema „Klemmenanschlüsse“.

**Nullsetzen**

Nachdem der Rotor in der Position NULL angehalten wurde, den Deckel des Getriebeensdchalters abnehmen und die Klemme 7 (GND) mit der Klemme (Zero) kurzschließen. Setz sich das Ausgangssignal auf die Hälfte der Skala (5V oder 12 mA oder 50%).

Achtung: Die Vorgänge für das Nullsetzen müssen bei stromversorgtem Gerät und stehendem Rotor ausgeführt werden

**Anwendung**

Yankee kann, nachdem er befestigt wurde, verdrahtet werden.

Vergewissern Sie sich durch das Drehen der Triebwelle, dass Ihr Gerät ein Signal abgibt. Yankee liefert an dieser Stelle das Signal der Winkelposition des Rotors.

**Wartung**

Yankee benötigt keine regelmäßige Wartung. Führen Sie jedoch die normalen Kontrollen durch.

Regelmäßig überprüfen, dass die Befestigungen stabil und sicher sind und das Kabel in einem einwandfreien Zustand ist.

Kontrollieren, dass die Hülle keine starken Stöße erlitten hat und nicht beschädigt ist. Das Teil gegebenenfalls ausbauen und auswechseln.

Nicht versuchen, das Gehäuse zu öffnen oder zu reparieren: Beim Zerlegen geht die Positionierungsgeometrie kritischer Komponenten verloren, wodurch die Präzision und Zuverlässigkeit des Geräts beeinträchtigt wird.

Keine Bohrungen oder Öffnungen an der Hülle herstellen, da die Gefahr besteht, die im Inneren enthaltene Logik zu beschädigen und den IP-Schutzgrad zu verändern.

Liegt eine mechanische oder elektrische Störung an, muss das Teil ersetzt werden: Der Sensor darf AUF KEINEN FALL geöffnet werden: Ein Öffnen des Geräts beeinträchtigt auf nicht wieder gutzumachende Weise die Funktionstüchtigkeit des Geräts.

Die Welle und die Rotationsteile dürfen NICHT gefettet und/oder geschmiert werden.

Beachten Sie die Einsatzvoraussetzungen, die in der beigelegten technischen Dokumenta-tion genannt sind.

**Hinweise**

Der Gerber darf nur von eingewiesenem Fachpersonal installiert werden. Die Verdrahtung muss kunstgerecht gemäß den geltenden Bestimmungen und Gesetzen ausgeführt werden.

Alle an den Bauteilen des Geräts durchgeführten Abänderungen führen zur Ungültigkeit der Schilddaten und der Kenndaten des Geräts sowie zum Verfall der Garantie. Alle Bauteile müssen durch Originalersatzteile ausgetauscht werden.

TER haftet nicht für Schäden, die auf den unsachgemäßen Gebrauch oder eine falsche Installation des Geräts zurückzuführen sind.

**Einhaltung der Normen**

Einhaltung der Gemeinschaftsrichtlinien : 2006/42/CE 2014/30/UE 2014/35/UE

Einhaltung der Normen: EN 60529 EN61326-1

Kennzeichnung: **CE**

Parameter	Wert
Speisung	12 ÷ 48 VDC <p>12 ÷ 48 Vac</p>
Aufnahme	50 mA
Analogausgang (einer der drei je nach Modell)	Spannung 0÷10V <p>Strom 4÷20mA</p> <p>PWM 0÷100%</p>
Auflösung	12 bit
Linearität	+/- 0,5°
Max Hysteresese	0,1°
Einstellung Nullstellung	Mittels Taste/Kabel
Berechnung der Erhöhung des Signal	CW (standard) <p>CCW (auf Anfrage)</p>
Freie Drehung	360°
Schutzart	IP20
Umgebungstemperatur Betrieb	-40°C / +80°C
Höchstgeschwindigkeit	800 U/min.
Anschlüsse	Klemmenleiste
Klemmen-Festziehleistung	0,14 ÷ 1,5 mm²
Klemmen-Verschraubububqsmoment	22 ÷ 25 cNm

Klemme	Funktion	Wert
9	Speisung	VDC+: 12 ÷ 48 V <p>Vac: 12 ÷ 48 V</p>
8	Speisung	VDC:- 0 V , Vac
7	Referenz für das Ausgangssignal	GND
6	Analogausgang (je nach Modell)	V out 0 ÷ 10 V <p>I out 4 ÷ 20 mA</p> <p>PWM out 0 ÷ 100<span> </span>%</p>
5	Nicht angeschlossen	
4	Nicht angeschlossen	
3	Null	
2	Nicht angeschlossen	
1	Nicht angeschlossen	