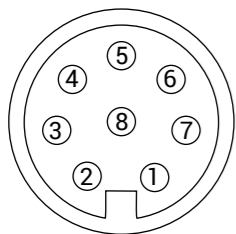


**ASSEGNAZIONE DEL CONNETTORE FEMMINA / FEMALE CONNECTOR ASSIGNMENT  
AFFECTATION DU CONNECTEUR FEMELLE / ASIGNACIÓN DEL CONECTOR HEMBRA  
ZUWEISUNG DES BUCHSENSTECKERS**



Connettore femmina (accessorio) (vista posteriore)  
Female connector (accessory) (rear view)  
Connecteur femelle (accessoire) (vue arrière)  
Conector hembra (accessorios) (vista de atrás)  
Buchsenstecker (Zubehörteil) (Rückansicht)

Pin	Signal	Description
1	+Vs	Supply voltage
2	DIR	Direction input
3	Data+	Data signal
4	Data-	Data signal
5	Clock-	Clock signal
6	Clock+	Clock signal
7	SET	Zero setting input
8	0 V	Supply voltage

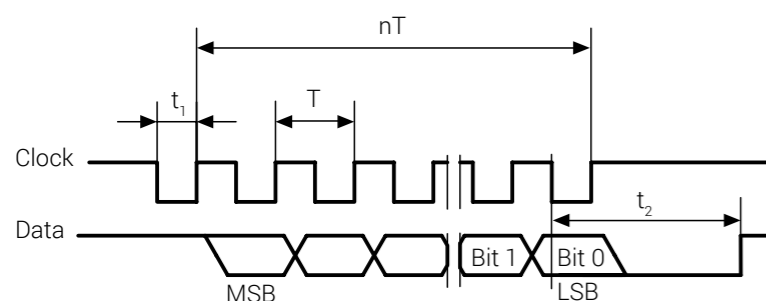
PIN	Segnale	Descrizione
1	+Vs	Tensione d'alimentazione
2	DIR	Direzione ingresso
3	Data+	Segnale dati
4	Data-	Segnale dati
5	Clock-	Segnale orario
6	Clock+	Segnale orario
7	SET	Impostazione dello zero
8	0 V	Tensione d'alimentazione

Broche	Signal	Description
1	+Vs	Alimentation
2	DIR	Imput de Direction
3	Data+	Donnée signal
4	Data-	Donnée signal
5	Clock-	Donnée de Clock
6	Clock+	Donnée de Clock
7	SET	Imput du zéro
8	0 V	Tension d'alimentation

PIN	Señal	Descripción
1	+Vs	Tensión de alimentación
2	DIR	Dirección entrada
3	Data+	Señal datos
4	Data-	Señal datos
5	Clock-	Señal horas
6	Clock+	Señal horas
7	SET	Ajuste del cero
8	0 V	Tensión de alimentación

Pin	Signal	Beschreibung
1	+Vs	Anschlussspannung
2	DIR	Eingangsrichtung
3	Data+	Signaldaten
4	Data-	Signaldaten
5	Clock-	Stundensignal
6	Clock+	Stundensignal
7	SET	Null Einstellung
8	0 V	Anschlussspannung

**USCITA DEL SEGNALE SSI / OUTPUT SIGNAL SSI  
SORTIE SIGNAL SSI / SALDIDA DE LA SEÑAL SSI  
AUSGANG DES SSI SIGNALS**



$T = 0.5...10 \mu s$   
 $t_2 \leq 20 \pm 2 \mu s$   
 $t_1 = 0.25...5 \mu s$   
 $f_{max.} = 2 \text{ MHz}$

**Italiano**

**Istruzioni d'uso e manutenzione**

Atlante è un encoder assoluto elettronico multigiro magnetico che si interfaccia con elementi di rotazione ed è in grado di restituire un segnale in funzione della posizioni angolare.

Il finecorsa elettronico è previsto per impiego in ambiente industriale con condizioni climatiche anche particolarmente gravose (temperature di impiego da -30°C a +80°C ed idoneità per utilizzo in ambienti tropicali). L'apparecchio non è idoneo per impiego in ambienti con atmosfere potenzialmente esplosive, in presenza di agenti corrosivi od elevata percentuale di cloruro di sodio (nebbia salina). Il contatto con oli, acidi e solventi può danneggiare l'apparecchio; evitare di usarli per operazioni di pulizia. Non oliare od ingrassare gli elementi di comando.

L'installazione del finecorsa deve essere effettuata da personale competente ed addestrato. I cablaggi elettrici devono essere effettuati a regola d'arte secondo le disposizioni vigenti.

Prima di eseguire l'installazione e la manutenzione del finecorsa è necessario spegnere l'alimentazione principale della macchina.

**Operazioni per una corretta installazione del finecorsa**

1. Unire l'albero del finecorsa con l'albero del riduttore; evitare disassamenti tra i due alberi.
2. Fissare il finecorsa in modo stabile al fine di evitare vibrazioni anomale dell'apparecchio durante il funzionamento; per il fissaggio utilizzare esclusivamente la flangia.
3. Per il cablaggio del connettore femmina, fare riferimento alle istruzioni contenute nella confezione.

**Operazioni di manutenzione periodica**

- Verificare il corretto serraggio delle viti del coperchio.
- Verificare le condizioni della guarnizione del coperchio.
- Verificare l'integrità dell'involucro del finecorsa.
- Verificare l'assialità tra l'albero del finecorsa e l'albero del riduttore.
- Verificare il fissaggio del finecorsa.

Qualsiasi modifica ai componenti del finecorsa annulla la validità dei dati di targa ed identificazione dell'apparecchio e fa decadere i termini di garanzia. In caso di sostituzione di un qualsiasi componente utilizzare esclusivamente ricambi originali.

TER declina ogni responsabilità da danni derivanti dall'uso improprio dell'apparecchio o da una sua installazione non corretta.

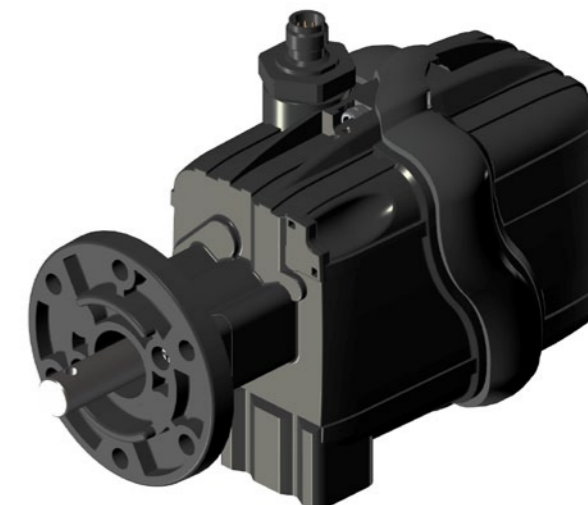
**Caratteristiche tecniche**

Conformità alle Direttive Comunitarie	2006/42/CE 2014/30/UE 2014/35/UE
Conformità alle Norme	EN 60529 EN 61326-1
Temperatura ambiente	Immagazzinaggio -30°C/+80°C Funzionamento -30°C/+80°C
Grado di protezione	IP 65 / IP 67
Categoria di isolamento	Classe II
Velocità massima di rotazione	6000 giri/min.
Connessioni	Connettore 8 PIN
Marcature	<b>CE</b>
<b>Caratteristiche elettriche</b>	
Alimentazione	4.5...30 Vdc
Consumo senza carico	Typ. 80 mA (5 Vdc)
Tempo di inizializzazione	Typ. 170 ms dopo l'accensione
Interfaccia	SSI
Punti per giro	$\leq 1024 / 10 \text{ Bit}$
Numero di giri	$\leq 4096 / 12 \text{ Bit}$
Accuratezza	$\pm 0.4^\circ (20 \pm 15^\circ \text{C}) \text{ tbc}$ $\pm 0.5^\circ (-40... +85^\circ \text{C}) \text{ tbc}$
Codice	Binario
Sequenza codice	CW predefinito, programmabile
Ingressi	SSI clock: Ricevitore di linea RS422 Ingresso dell'impostazione zero, direzione ingresso
Stadio d'uscita	SSI data driver per RS422
SSI frequenza temporale	Max. 2 MHz
Impostazione dello zero	Durata alti impulsi: $\geq 100 \text{ ms}$

**Caratteristiche del connettore**

Numero di PIN	8
Resistenza d'isolamento	$\geq 100 \text{ M}\Omega$
Massima tensione applicabile	0.8 kV
Alloggiamento contatto	24 - 20 AWG
Contatti	CuZn
Accoppiamento	Connettori M12 Type A Female 8 PIN (Phoenix Contact 1513347)

**ATLANTE**



**T.E.R. Tecno Elettrica Ravasi s.r.l.**  
Via Garibaldi 29/31 - 23885 Calco (LC) - Italy  
Tel. +39 039 9911011 - Fax +39 039 9910445  
E-mail: info@terworld.com - www.terworld.com

Sede Legale - Registered Office  
Via San Vigilio 2 - 23887 Olgiate Molgora (LC) - Italy

# English

**Use and Maintenance Instructions**

*Atlante is an electronic multiturn magnetic absolute encoder that interfaces with rotation elements and returns a signal according to the angular positions.*

The electronic limit switch is designed for use in industrialal environments under even severe climatic conditions (operational temperature from −25°C to +80°C, suitable for use in tropical environment). The equipment is not suitable for use in environments with potentially explosive atmosphere, corrosive agents or a high percentage of sodium chloride (saline fog). Oils, acids or solvents may damage the equipment; avoid using them for cleaning. Do not connect more than one phase to each switch. Do not oil or grease the control elements or the switches.

The installation of the limit switch shall be carried out by expert and trained personnel. Wiring shall be properly done according to the current instructions.

Prior to the installation and the maintenance of the limit switch, the main power of the machinery shall be turned off.

**Steps for the proper installation of the limit switch**

- Connect the limit switch shaft and the reduction gear shaft avoiding any misalignment between the two shafts.
- Fix the limit switch tight in order to avoid vibrations of the equipment during operation; for fixing operations use only the flange.
- Refer to the instructions included in the package to properly wire the female connector.

**Steps for routine maintenance**

- Check the proper tightening of the screws of the cover.
- Check the conditions of the rubber fit into the cover.
- Check that the limit switch enclosure is not broken.
- Check the alignment between the limit switch shaft and the reduction gear shaft.
- Check that the limit switch is properly fixed.

Any change to parts of the limit switch will invalidate the rating plate and identification data of the device, and render the warranty null and void. In case of replacement of any part, use original spare parts only.

TER declines all responsibility for damages caused by the improper use or installation of the equipment.

<b>Technical Specifications</b>	
Conformity to Community Directives	2006/42/CE 2014/30/UE 2014/35/UE
Conformity to Standards	EN 60529 EN 61326-1
Ambient temperature	Storage -25°C/+80°C Operational -25°C/+80°C IP 65 / IP 67 / IP 69K
Protection degree	Class II
Insulation category	6000 rpm
Maximum rotation speed	8 pin connector
Connections	<b>CE</b>
Markings	
<b>Electrical specifications</b>	
Power supply	4.5...30 Vdc
Consumption w/o load	Typ. 80 mA (5 Vdc)
Initializing time	Typ. 170 ms after power on
Interface	SSI
Steps per turn	≤ 1024 / 10 Bit
Number of turns	≤ 4096 / 12 Bit
Absolute accuracy	± 0.4° (20 ± 15 °C) tbc ± 0.5° (-40... +85 °C) tbc
Code	Binary
Code sequence	CW default, programmable
Inputs	SSI clock: Linereceiver RS422 - Zero setting input, direction input
Output stages	SSI data driver for RS422
SSI clock frequency	Max. 2 MHz
Zero settings	HIGH-Impuls duration: ≥ 100 ms
<b>Connector specifications</b>	
Number of PIN	8
Insulation resistance	≥100 MΩ
Rated surge voltage	0.8 kV
Contact accommodation	24 - 20 AWG
Contacts	CuZn
Mate	M12 Type A 8 PIN Female Connectors (Phoenix Contact 1513347)

# Français

**Instruccions d’Emploi et Entretien**

*Atlante est un encodeur électronique magnétique absolu multi tour qui s’interface avec les éléments de rotation et renvoie un signal selon les positions angulaires.*

Le fin de course électronique est destiné à être utilisé en milieu industriel y compris dans des conditions climatiques extrêmes (température d’utilisation entre −25 °C et +80 °C et apte à l’utilisation en milieu tropical). L'appareil n'est pas destiné à être utilisé en milieu potentiellement explosif, en présence d’agents corrosifs ou contenant un pourcentage élevé de chlorure de sodium (brume saline). Le contact avec des huiles, des acides ou des solvants risque d’endommager l'appareil; éviter de les utiliser pour le nettoyage.

L’installation du fin de course doit être effectué par du personnel compétent et formé. Les câblages électriques doivent être effectués conformément aux normes en vigueur.

Avant d’installer ou d’effectuer des opérations d’entretien sur le fin de course, couper l’alimentation principale de la machine.

**Opérations permettant une installation correcte du fin de course**

- Unir l’arbre du fin de course à l’arbre du réducteur; éviter les désaxements entre les deux arbres.
- Fixer le fin de course de façon stable afin d’éviter les vibrations anormales de l'appareil pendant son fonctionnement; pour la fixation utiliser exclusivement la bride.
- Pour le câblage du connecteur femelle, SVP reportez-vous aux instructions inclues dans le paquet.

**Opérations d’entretien périodique**

- Contrôler que les vis du couvercle soient bien serrées.
- Contrôler l’état du joint caoutchouc situé dans le couvercle.
- Contrôler l’intégrité du boîtier du fin de course.
- Contrôler l’alignement de l’arbre du fin de course et de l’arbre du réducteur.
- Contrôler la fixation du fin de course.

Toute modification des composants du fin de course annule la validité des données d’immatriculation et d’identification de l'appareil et entraîne donc la déchéance de la garantie. En cas de remplacement d’un composant, n’utiliser que des pièces de rechange d’origine.

TER décline toute responsabilité en cas de dommages dérivant d'une utilisation impropre de la machine ou de sa mauvaise installation.

<b>Données Techniques</b>	
Conformité aux Directives Communautaires	2006/42/CE 2014/30/UE 2014/35/UE
Conformité aux Normes	EN 60529 EN 61326-1
Température ambiante	Stockage -25°C/+80°C Fonctionnement -25°C/+80°C IP 65 / IP 67 / IP 69K
Degré de protection	Classe II
Catégorie d’isolement	6000 t/mn
Vitesse maximale de rotation	Connecteur 8 broches
Branchement électrique	<b>CE</b>
Marquage	
<b>Caractéristiques électriques</b>	
Alimentation	4.5...30 V Continu
Consommation sans charge	Typ. 80 mA (5 Vdc)
Temps d’initialisation	Typ. 170 ms après allumage
Interface	SSI
Etapes par tour	≤ 1024 / 10 Bit
Nombre de tours	≤ 4096 / 12 Bit
Précision absolue	± 0.4° (20 ± 15 °C) à confirmer ± 0.5° (-40... +85 °C) à confirmer
Code	Binaire
Séquence de codification	CW par défaut, programmable
Inputs	SSI clock: Linereceiver RS422 – imput du zéro, imput des directions
Etapes en sortie	SSI data driver pour RS422
Fréquence de Clock SSI	Max. 2 MHz
Mise au point zéro	HIGH - durée de l’impulsion: ≥ 100 ms
<b>Spécification du connecteur</b>	
Nb de PINS	8
Résistance à l’isolation	≥100 MΩ
Tension maximale applicable	0.8 kV
Contact accommodation	24 - 20 AWG
Contacts	CuZn
Couplement	M12 Type A Connecteurs femelles à 8 broches (Phoenix Contact 1513347)

# Español

**Instrucciones de Uso y Manutención**

*Atlante es un encoder absoluto multi-vueltas magnético que se pone en relación con elementos de rotación para devolver una señal en base a la posición angular.*

El final de carrera electrónicoonico está estudiado para empleo en ambientes industriales con condiciones ambientales particularmente extremas (temperaturas de empleo desde −25°C a +80°C e idoneo para utilización en ambientes tropicales). El aparato no es idoneo para empleo en ambientes con atmosferas potencialmente explosivas, en presencia de agentes corrosivos o elevada concentración de cloruro sodico (niebla salina). El contacto con aceites, ácidos y disolventes puede dañar el aparato; evitar su uso para operaciones de limpieza. No aceitar o engrasar los elementos de mando o los interruptores.

Los cableados eléctricos serán realizados con suma precisión según las disposiciones vigentes.

Antes de efectuar la instalación y manutención del final de carrera es necesario apagar la alimentación principal de la máquina.

**Operaciones para una correcta instalación del final de carrera**

- Acoplar el eje del final de carrera con el eje del reductor; evitar el desaliniamiento entre los dos ejes.
- Fijar el final de carrera de manera segura al fin de evitar vibraciones anómalas del aparato durante su funcionamiento; para la fijación utilizar exclusivamente la brida.
- Para el cableado del conector hembra, consulte las instrucciones en el paquete.

**Operaciones de manutención periodica**

- Verificar el correcto apriete de los tornillos de la tapa.
- Verificar las condiciones de la junta asentada en la tapa.
- Verificar la integridad de la protección del final de carrera.
- Verificar la alineación entre el eje del final de carrera y el eje del reductor.
- Verificar la fijación del final de carrera.

Cualquier modificación de los componentes del final de carrera anula la validez de los datos de la tarjeta y la identificación del aparato y deja anulados los términos de la garantía. En caso de sustituir algun componente utilizar exclusivamente recambios originales.

TER no se responsabiliza de los daños derivados del uso indebido del aparato ó de una instalación incorrecta.ne non corretta.

<b>Características técnicas</b>	
Conformidad a las Normas Comunitarias	2006/42/CE 2014/30/UE 2014/35/UE
Conformidad a las Normas	EN 60529 EN 61326-1
Temperatura ambiente	Almacenaje -25°C/+80°C Funcionamiento -25°C/+80°C IP 65 / IP 67 / IP 69K
Grado de protección	Clase II
Categoría de aislamiento	6000 vueltas/min
Velocidad máxima de rotación	Conector de 8 PIN
Conexiones	<b>CE</b>
Marcature	
<b>Características eléctricas</b>	
Alimentación	4.5...30 Vdc
Consumo sin carga	Typ. 80 mA (5 Vdc)
Tiempo de inicialización	Typ. 170 ms después del encendido
Interfaz	SSI
Puntos por vuelta	≤ 1024 / 10 Bit
Número de revoluciones	≤ 4096 / 12 Bit
Precisión	± 0.4° (20 ± 15 °C) tbc ± 0.5° (-40... +85 °C) tbc
Código	Binario
Secuencia código	CW predefinido, programable
Entradas	SSI clock: Receptor de línea RS422
Tipo de salida	Entrada del ajuste de cero, dirección entrada
SSI frecuencia temporal	SSI data driver para RS422
Ajuste del cero	Max. 2 MHz
	Duración altos impulsos: ≥ 100 ms
<b>Características del conector</b>	
Número de PIN	8
Resistencia de aislamiento	≥100 MΩ
Tensión máxima utilizable	0.8 kV
Alojamineto contacto	24 - 20 AWG
Contactos	CuZn
Enganche	Conectores M12 Type A hembra 8 PIN (Phoenix Contact 1513347)

# Deutsch

**Betriebs- und Wartungsanweisung**

*Atlante ist ein elektronischer multiturn absolut Encoder der sich mit Rotationselementen verbindet und kann ein entsprechenden Winkelpositions Signal zurückgeben.*

Der elektronischer Endschalter ist für den Einsatz auch unter besonders schwierigen Umweltbedingungen entwickelt worden (Betriebstemperatur von −25°C bis +80°C, verwendbar auch bei Tropenklima). Das Gerät ist für den Einsatz in explosionsgefährlichem Raum oder in einer Umgebung von Korrosionsmitteln bzw. von Kochsalz (Salzsprühnebel) nicht geeignet. Die Berührung mit Ölen, Säuren und Lösungsmitteln kann das Gerät beschädigen; diese nicht für die Reinigung verwenden.

Die Endschalter müssen von zuständigem und ausgebildetem Personal eingebaut werden. Die elektrischen Anschlüsse müssen fachgemäß nach den gültigen gesetzlichen Bestimmungen ausgeführt werden.

Vor dem Einbau und der Wartung des Endschalters ist es erforderlich, die Maschine abzuschalten.

**Anweisung für den korrekten Einbau des Endschalters**

- Die Endschalterwelle mit der Welle des Untersetzungsgetriebes verbinden; Fluchtungsfehler zwischen den zwei Wellen vermeiden.
- Den Endschalter richtig befestigen, um ungewöhnliche Schwingungen bei Betrieb des Geräts zu vermeiden: für die Befestigung nur der Flansch benutzen.
- Zur Verdrahtung der Steckbuchse bitte die Bedienungsanleitung folgen.

**Wartungsanweisung**

- Das korrekte Anziehen der Schrauben des Deckels überprüfen.
- Den Zustand des auf dem Deckel eingebauten Gummis.
- Die Unversehrtheit des Gehäuses überprüfen.
- Die perfekte Fluchtung zwischen der Welle des Endschalters und der Welle des Untersetzungsgetriebes überprüfen.
- Die Befestigung des Endschalters überprüfen.

Jegliche Änderung der Bestandteile des Endschalters, annulliert die Gültigkeit des auf dem Gerät angelegten Datenetikettes, als auch der Garantie. Falls irgen-dein Bestandteil zu ersetzen ist, dürfen nur Originalersatzteile montiert werden.

TER lehnt jegliche Verpflichtung zum Schadenersatz als Folge von Mißbrauch des Gerätes oder als Folge einer falschen Montage ab.

<b>Technische Eigenschaften</b>	
Einhaltung der Gemeinschaftsrichtlinien	2006/42/CE 2014/30/UE 2014/35/UE
Einhaltung der Normen	EN 60529 EN 61326-1
Umgebungstemperatur	Lagerung -25°C/+80°C Betrieb -25°C/+80°C IP 65 / IP 67 / IP 69K
Schutzart	Klasse II
Isolierklasse	6000 rpm
Höchstgeschwindigkeit	Kabelverbinder 8 PIN
Anschlüsse	<b>CE</b>
Kennzeichnung	
<b>Elektrische Eigenschaften</b>	
Versorgung	4.5...30 Vdc
Verbrauch ohne Belastung	Typ. 80 mA (5 Vdc)
Startzeit	Typ. 170 ms nach Einschaltung
Schnittstelle	SSI
Punkte pro Drehung	≤ 1024 / 10 Bit
Drehzahl	≤ 4096 / 12 Bit
Ganauigkeit	± 0.4° (20 ± 15 °C) tbc ± 0.5° (-40... +85 °C) tbc
Code	Binario
Sequenzcode	CW vorab festgelegt, programmierbar
Eingänge	SSI clock: Linien Empfänger RS422 –Einstellungseingang Null, Eingangsrichtung
Ausgangsstufe	SSI data driver für RS422
SSI Zeitfrequenz	Max. 2 MHz
Nullstellung	Dauer Hochimpulse: ≥ 100 ms
<b>Spezifikation der Kabelverbidung</b>	
PIN Anzahl	8
Isolierbeständigkeit	≥100 MΩ
Maximale anwendbare Spannung	0.8 kV
Kontaktaufnahme	24 - 20 AWG
Kontakte	CuZn
Paarung	Steckbuchsen M12 Type A 8 PIN (Phoenix Contact 1513347)