

Italiano

Istruzioni d'uso e manutenzione

Il posto di comando Romeo-PK è un dispositivo elettromeccanico per circuiti di comando/controllo e manovra a bassa tensione (EN 60947-1, EN 60947-5-1) da utilizzarsi come equipaggiamento elettrico di macchine (EN 60204-1) in conformità a quanto previsto dai requisiti essenziali della Direttiva Bassa tensione 2006/95/CE e della Direttiva Macchine 2006/42/CE.

Il posto di comando Romeo-PK è previsto per impiego in ambiente industriale con condizioni climatiche anche particolarmente gravose (temperature di impiego da -25°C a +70°C ed idoneità per utilizzo in ambienti tropicali). L'apparecchio non è idoneo per impiego in ambienti con atmosfere potenzialmente esplosive, in presenza di agenti corrosivi od elevata percentuale di cloruro di sodio (nebbia salina). Il contatto con oli, acidi e solventi può danneggiare l'apparecchio; evitare di usarli per operazioni di pulizia. Non è consentito collegare più di una fase per ogni interruttore (01). Non oliare od ingrassare gli elementi di comando o gli interruttori (01).

Per l'utilizzo e le avvertenze relativi ai combinatori (02) assemblati sul posto di comando consultare le istruzioni "Romeo" allegate.

L'installazione del posto di comando Romeo-PK deve essere effettuata da personale competente ed addestrato. I cablaggi elettrici devono essere effettuati a regola d'arte secondo le disposizioni vigenti.

Prima di eseguire l'installazione e la manutenzione del posto di comando è necessario togliere l'alimentazione principale della macchina.

Operazioni per una corretta installazione del posto di comando

- 1- aprire il posto di comando svitando le viti (03) del coperchio inferiore (04)
- 2- tagliare il manicotto in gomma a sezione variabile (06) ed inserirvi il cavo multipolare in modo da garantire un'adeguata interferenza ed evitare la penetrazione di acqua e/o polvere
- 3- assicurare il cavo multipolare al manicotto (06) attraverso una fascetta (non fornita)
- 4- spelare il cavo multipolare per una lunghezza adeguata alle operazioni di connessione elettrica con gli interruttori (01)
- 5- serrare il cavo multipolare negli appositi serracavi (07) con relative viti (08) in modo da evitare la possibilità di trazione esterna sulle connessioni
- 6- effettuare le connessioni elettriche con gli interruttori (01) rispettando lo schema dei contatti riportato sugli interruttori medesimi
- 7- per il cablaggio dei combinatori (02) assemblati sul posto di comando consultare le istruzioni "Romeo" allegate.
- 8- richiudere il posto di comando ponendo attenzione al corretto posizionamento della gomma (05) assemblata nel coperchio (04)

Operazioni di manutenzione periodica

- verificare il corretto serraggio delle viti (03) dell'involucro (04, 09)
- verificare il corretto serraggio delle viti dei morsetti degli interruttori (01)
- verificare le condizioni dei cablaggi (in particolare nella zona di serraggio/fissaggio sugli interruttori)
- verificare le condizioni della gomma (05) assemblata nel coperchio (04) del posto di comando, e delle gomme della pulsantiera (10),
- verificare l'integrità dell'involucro plastico del posto di comando (04, 09)
- per la manutenzione dei combinatori (02) assemblati sul posto di comando consultare le istruzioni "Romeo" allegate.

Qualsiasi modifica ai componenti del posto di comando Romeo-PK annulla la validità dei dati di targa ed identificazione dell'apparecchio e fa decadere i termini di garanzia. In caso di sostituzione di un qualsiasi componente utilizzare esclusivamente ricambi originali.

TER declina ogni responsabilità da danni derivanti dall'uso improprio dell'apparecchio o da una sua installazione non corretta.

Caratteristiche Tecniche

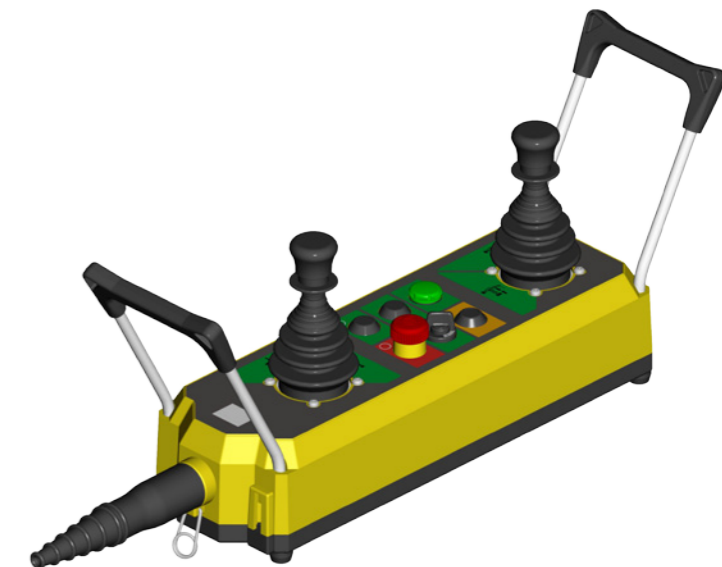
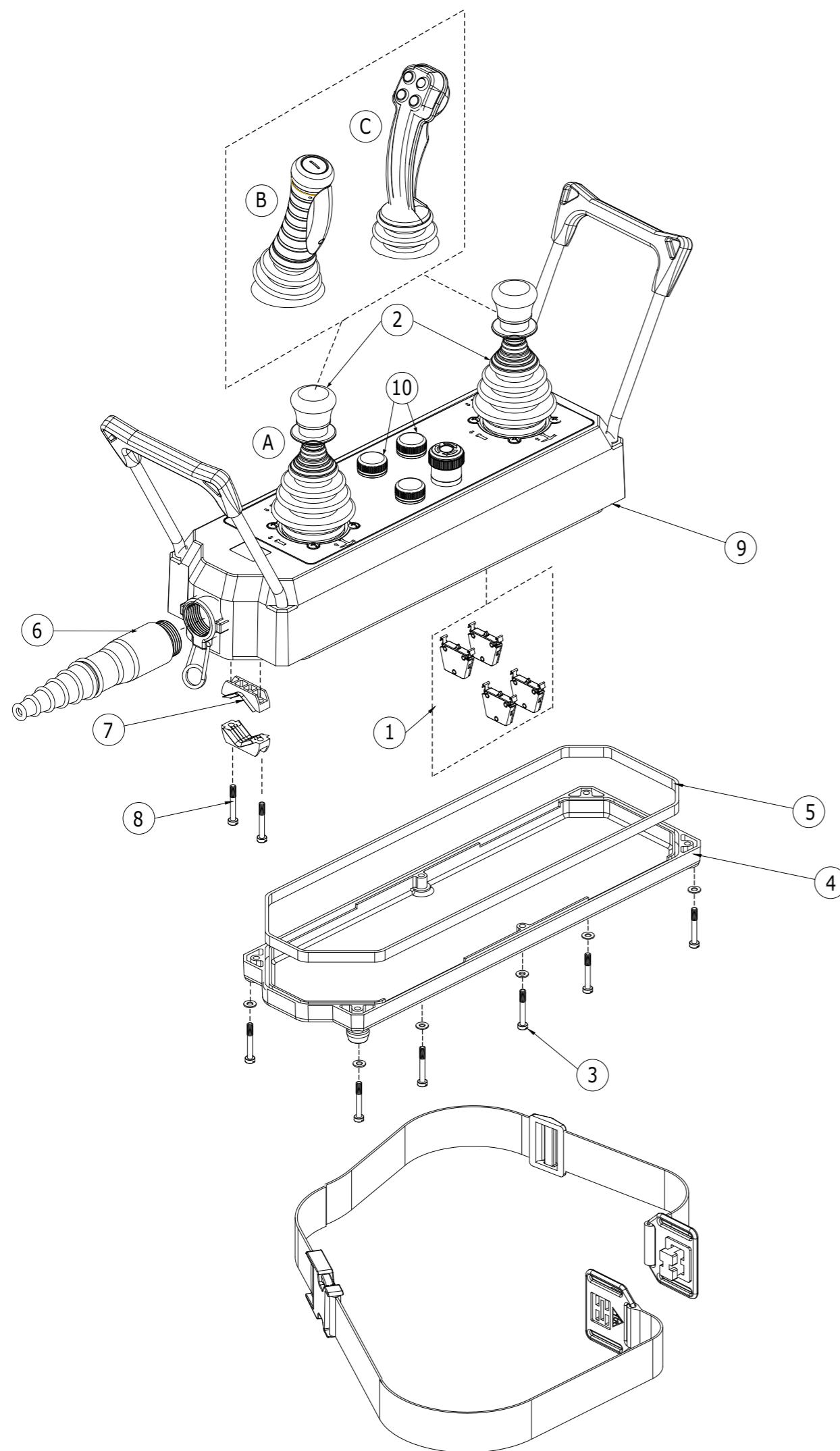
Conformità alle Direttive Comunitarie	2006/95/CE 2006/42/CE
Conformità alle Norme	EN 60204-1 EN 60947-1 EN60947-5-1 EN 60529 EN 418
Temperatura ambiente	Immagazzinaggio -40°C/+70°C Funzionamento -25°C/+70°C
Grado di protezione	IP 65 (A) IP 43 (B) IP 43 (C)
Categoria di isolamento	Classe II
Ingresso cavi	Manicotto in gomma (Ø 14/26 mm)
Posizioni di funzionamento	Tutte le posizioni
Peso	3.8 kg
Marche	CE [III]

Caratteristiche Tecniche degli Interruttori Romeo-PK

Categoria di impiego	AC 15
Corrente nominale di impiego	3 A
Tensione nominale di impiego	250 V
Corrente nominale termica	10 A
Tensione nominale di isolamento	500 V~
Durata meccanica	0.5x10 ⁶ manovre
Identificazione dei morsetti	Secondo EN 50013
Connessioni	Morsetto con vite serrafilo
Capacità di serraggio	1x2.5 mm ² , 2x1.5 mm ²
Coppia di serraggio	60 cNm
Marche	CE [III]

Caratteristiche Tecniche dei Combinatori Romeo

Per le caratteristiche dei combinatori (02) assemblati sul posto di comando consultare le istruzioni "Romeo" allegate.



TER TECNO ELETTRICA RAVASI S.R.L.
VIA GARIBALDI 29/31 - 23885 CALCO (LC) - ITALY
TEL. +39 039 9911011 - FAX +39 039 9910445
E-MAIL: info@terworld.com - www.terworld.com

SEDE LEGALE - REGISTERED OFFICE
VIA SAN VIGILIO 2 - 23887 OLGiate MOLGORA (LC) - ITALY

English

Use and Maintenance Instructions

The Romeo-PK joystick station is an electromechanical device for low voltage control circuits (EN 60947-1, EN 60947-5-1) for use as electric equipment on machines (EN 60204-1) in compliance with the essential requisites of the Low Voltage Directive 2006/95/CE and the Machine Directive 2006/42/CE.

The Romeo-PK joystick station is designed for use in industrial environments with even very severe climatic conditions (working temperatures from -25°C to +70°C and is suitable for use in tropical environments). The equipment is not suitable for use in environments with potentially explosive atmosphere, corrosive agents or high percentage of sodium chloride (saline mist). Oils, acids or solvents may damage the equipment; avoid using them for cleaning. Do not connect more than one phase to each switch (01). Do not oil or grease the control elements or the switches (01).

For use and warnings relating to the joysticks (02) assembled on the joystick station, please refer to the "Romeo" instructions enclosed.

The installation of the Romeo-PK joystick station shall be carried out by expert and trained personnel. Wiring shall be properly done according to the current instructions.

Prior to the installation and the maintenance of the joystick station, the main power of the machinery shall be turned off.

Operations for correct installation of the joystick station

- unscrew the screws (03) on the bottom of the cover (04) to open the joystick station cut the variable cross-section rubber cable sleeve (06) and insert the multi-pole cable so as to guarantee adequate interference and prevent penetration of water and/or dust
- fasten the multi-pole cable to the sleeve (06) using a clamp (not supplied)
- strip the multi-pole cable for a length sufficient for electrical connection with the switches (01)
- fasten the multi-pole cable with the cable clamps (07) and screws (08) so as to prevent any possible external traction on the connections
- connect the wires to the switches (01) in accordance with the contact diagram shown on the switches
- refer to the "Romeo" instructions enclosed for joystick wiring.
- close the joystick station paying attention to the correct positioning of the rubber (05) assembled in the cover (04)

Operations of routine maintenance

- check the correct tightening of the screws (03) on the enclosure (04, 09)
- check the correct tightening of the screws on the switch terminals (01)
- check the wiring conditions (in particular where wires clamp into the switch)
- check the conditions of the rubber (05) assembled in the cover (04) of the joystick station and of the button rubbers (10)
- check the conditions of the plastic enclosure of the joystick station (04, 09)
- refer to the "Romeo" instructions enclosed for maintenance of the joysticks (02) assembled on the joystick station.

In case any component of the joystick station is modified, the validity of the markings and the guarantee on the equipment are annulled. Should any component need replacement, use original spare parts only.

TER declines all responsibility for damages caused by the improper use or installation of the equipment.

Technical Specifications

Conformity to Community Directives	2006/95/CE	2006/42/CE	
Conformity to Standards	EN 60204-1	EN 60947-1	EN60947-5-1
	EN 60529	EN 418	
Ambient temperature	Storage	-40°C/+70°C	
	Operational	-25°C/+70°C	
Protection degree	IP 65 (A)		
	IP 43 (B)		
	IP 43 (C)		
Insulation category	Class II		
Cable entry	Rubber cable sleeve (Ø 14/26 mm)		
Operating positions	Any position		
Weight	3.8 kg		
Markings	CE III		

Technical Specifications of the Romeo-PK Switches

Utilisation category	AC 15
Rated operational current	3 A
Rated operational voltage	250 V
Rated thermal current	10 A
Rated insulation voltage	500 V~
Mechanical life	0.5x10 ⁶ operations
Terminal identification	According to EN 50013
Connections	Screw-type terminals
Wires	1x2.5 mm² , 2x1.5 mm²
Tightening torque	60 cNm
Markings	CE III

Technical Specifications of the Romeo Joysticks

Refer to the "Romeo" instructions enclosed for technical specifications of the joysticks (02) assembled on the joystick station.

Français

Instructions d’Emploi et Entretien

Le pupitre portatif Romeo-PK est un dispositif électromécanique pour circuits de commande/ contrôle et manœuvre à basse tension (EN 60947-1, EN 60947-5-1) à utiliser comme équipement électrique sur des machines (EN 60204-1) conformément aux dispositions des exigences fondamentales de la Directive Basse Tension 2006/95/CE et de la Directive Machines 2006/42/CE.

Le pupitre portatif Romeo-PK est destiné à être utilisé en milieu industriel y compris dans des conditions climatiques extrêmes (température d’utilisation entre –25 °C et +70 °C et apte à l’utilisation en milieu tropical). L'appareil n'est pas destiné à être utilisé en milieu potentiellement explosif, en présence d’agents corrosifs ou avec un pourcentage élevé de chlorure de sodium (brume saline). Le contact avec des huiles, des acides ou des solvants risque d’endommager l’appareil; éviter de les utiliser pour le nettoyage. Il est interdit de connecter plus d’une phase sur chacun des interrupteurs (01). Ne pas huiler ou graisser les éléments de commande ou les interrupteurs (01).

Pour l’utilisation et les avertissements relatifs aux combineateurs (02) montés sur le pupitre portatif, voir les instructions «Romeo» ci-joint.

L’installation du pupitre portatif Romeo-PK doit être effectué par du personnel compétent et formé. Les câblages électriques doivent être effectués conformément aux normes en vigueur.

Avant d’installer ou d’effectuer des opérations d’entretien sur le fin de course, couper l’ali-mentation principale de la machine.

Opérations permettant une installation correcte du pupitre portatif

- Ouvrir le pupitre portatif en dévissant les vis (03) du couvercle (04),
- ôter le manchon en caoutchouc à section variable (06) et y introduire le câble multipolaire de manière à assurer une interférence idoine et éviter toute pénétration d’eau ou de poussière,
- fixer le câble multipolaire au manchon (06) à l’aide d’un collier (non fourni),
- dénuder le câble multipolaire sur la longueur nécessaire à sa connexion électrique avec les interrupteurs (01),
- serrer le câble multipolaire dans les serre-câbles prévus à cet effet (07) avec les vis (08) correspondantes de manière à éviter toute traction externe possible sur les connexions,
- effectuer les connexions électriques avec les interrupteurs (01) en respectant le schéma des contacts figurant sur les interrupteurs
- pour le câblage des combineateurs (02) montés sur le pupitre portatif, voir les instructions «Romeo» ci-joint.
- refermer le pupitre portatif en veillant à bien positionner le caoutchouc (05) assemblé dans le couvercle (04).

Opérations d’entretien périodique

- contrôler que les vis (03) du boîtier (04, 09) soient bien serrées
- contrôler le serrage des vis des bornes des interrupteurs (01),
- contrôler l’état des câblages (en particulier dans la zone de serrage sur l’interrupteur)
- contrôler l’état du caoutchouc (05) assemblé dans le couvercle (04) du pupitre portatif, et des caoutchoucs des poussoirs (10)
- contrôler l’intégrité du boîtier en plastique du pupitre portatif (04, 09)
- pour l’entretien des combineateurs (02) montés sur le pupitre portatif, voir les instructions «Romeo» ci-joint.

Toute modification des composants du pupitre portatif Romeo-PK annule la validité des données d’immatriculation et d’identification de l’appareil et entraîne donc la déchéance de la garantie. En cas de remplacement d’un composant, n’utiliser que des pièces de rechange d’origine.

TER décline toute responsabilité en cas de dommages dérivant d’une utilisation impropre de la machine ou de sa mauvaise installation.

Données Techniques

Conformité aux Directives Communautaires	2006/95/CE	2006/42/CE	
Conformité aux Normes	EN 60204-1	EN 60947-1	EN 60947-5-1
	EN 60529	EN 418	
Température ambiante	Stockage	-40°C/+70°C	
	Fonctionnement	-25°C/+70°C	
Degré de protection	IP 65 (A)		
	IP 43 (B)		
	IP 43 (C)		
Catégorie d’isolement	Groupe II		
Entrée de câbles	Manchon en caoutchouc (Ø 14÷26 mm)		
Positions de fonctionnement	Toutes les positions		
Poids	3.8 kg		
Marquage	CE III		

Données Techniques des Interrupteurs Romeo-PK

Catégorie d’utilisation	AC 15
Courant nominal d’utilisation	3 A
Tension nominale d’utilisation	250 V
Courant nominal thermique	10 A
Tension nominale d’isolement	500 V~
Durée mécanique	0.5x10 ⁶ manoeuvres
Identification des bornes	Selon EN 50013
Connexions	Borne avec vis serre-fils
Capacité de serrage	1x2.5 mm² , 2x1.5 mm²
Couple de torsion	60 cNm
Marquage	CE III

Données Techniques des Combineateurs Romeo

Pour les données techniques des combineateurs (02) montés sur le pupitre portatif, voir les instructions «Romeo» ci-joint.

Español

Instrucciones de Uso y Manutención

El pupitre de mando Romeo-PK es un dispositivo electromecánico para circuitos de mando/ control y maniobra a baja tensión (EN 60947-1, EN 60947-5-1) para ser utilizado como equipamiento eléctrico de máquinas (EN 60204-1) de conformidad con lo previsto por los requisitos esenciales de la Directiva de Baja Tensión 2006/95/CE y de la Directiva sobre Máquinas 2006/42/CE.

El pupitre de mando Romeo-PK está previsto para el empleo en ambiente industrial, con condiciones climáticas incluso especialmente dificultosas (temperaturas de empleo de –25 °C a +70 °C e idoneidad para su utilización en ambientes tropicales). El aparato no resulta adecuado para su empleo en ambientes con atmósferas potencialmente explosivas, en presencia de agentes corrosivos o elevado porcentaje de cloruro de sodio (niebla salina). El contacto con aceites, ácidos y solventes puede dañar el aparato; evitar su uso para operaciones de limpieza. No aceitar ni engrasar los elementos de mando ni tampoco los interruptores (01).

Para las advertencias y el uso de los combinadores (02) montados en el pupitre de mando, consulte las instrucciones "Romeo" adjuntas.

La instalación del pupitre de mando Romeo-PK debe ser realizada por personal competente y adiestrado. Los cableados eléctricos serán realizados con suma precisión según las disposiciones vigentes.

Antes de efectuar la instalación y manutención del final de carrera es necesario apagar la alimentación principal de la máquina.

Operaciones para una correcta instalación del pupitre de mando

- abrir el pupitre de mando desatornillando los tornillos (03) de la tapa inferior (04)
- cortar el manguito de goma de sección variable (06) e insertar el cable multipolar a fin de garantizar una adecuada interferencia y evitar la penetración de agua y/o polvo. asegurar el cable multipolar al manguito (06) con una abrazadera (no suministrada)
- pelar el cable multipolar para una longitud adecuada a las operaciones de conexión eléctrica con los interruptores (01)
- apretar el cable multipolar en las correspondientes mordazas de terminal (07) con relativos tornillos (08) a fin de evitar la posibilidad de tracción externa sobre las conexiones
- llevar a cabo las conexiones eléctricas con los interruptores (01) respetando el esquema de los contactos aplicado sobre los mismos interruptores
- al realizar el cableado de los combinadores (02) montados en el pupitre de mando, consulte las instrucciones "Romeo" adjuntas.
- reponer la tapa del pupitre de mando cuidando la posición de la junta (05) asentada en la misma tapa (04)

Operaciones de manutención periódica

- verificar el correcto apriete de los tornillos (03) de la caja (04, 09)
- verificar el correcto apriete de los tornillos de los bornes de los interruptores (01)
- verificar las condiciones del cableado (particularmente en la zona de apriete del inter-ruptor)
- verificar las condiciones de la junta (05) asentada en la tapa (04) y de las gomas de los pulsadores (10)
- verificar la integridad de la caja en plástico del pupitre de mando (04, 09)
- para la manutención de los combinadores (02) montados en el pupitre de mando, consulte las instrucciones "Romeo" adjuntas.

Cualquier modificación de los componentes del pupitre de mando anula la validez de los datos de la tarjeta y la identificación del aparato y deja anulados los términos de la garantía. En caso de sustituir algun componente utilizar exclusivamente recambios originales.

TER no se responsabiliza de los daños derivados del uso indebido del aparato ó de una instalación incorrecta.

Características Técnicas

Conformidad a las Normas Comunitarias	2006/95/CE	2006/42/CE	
Conformidad a las Normas	EN 60204-1	EN 60947-1	EN 60947-5-1
	EN 60529	EN 418	
Temperatura ambiente	Almacenaje	-40°C/+70°C	
	Funcionamiento	-25°C/+70°C	
Grado de protección	IP 65 (A)		
	IP 43 (B)		
	IP 43 (C)		
Categoría de aislamiento	Clase II		
Entrada cables	Manguito de goma (Ø 14÷26 mm)		
Posiciones de funcionamiento	Todas las posiciones		
Peso	3.8 kg		
Marcado	CE III		

Características Técnicas de los Interruptores Romeo-PK

Categoría de empleo	AC 15
Corriente nominal de empleo	3 A
Tensión nominal de empleo	250 V
Corriente nominal térmica	10 A
Tensión nominal de aislamiento	500 V~
Duración mecánica	0.5x10 ⁶ maniobras
Identificación de los bornes	Según EN 50013
Conexiones	Bornes con prensacable
Capacidad de apretamiento	1x2.5 mm² , 2x1.5 mm²
Par de torsión	60 cNm
Marcado	CE III

Características Técnicas de los Combinadors Romeo

Para las características técnicas de los combinadores (02) montados en el pupitre de mando, consulte las instrucciones "Romeo" adjuntas.

Deutsch

Betriebs- und Wartungsanweisung

Das Steuerpult Romeo-PK ist eine elektromechanische Vorrichtung für Steuer-/Regelkreise und Schaltungen mit Niederspannung (EN 60947-1, EN 60947-5-1). Das Steuerpult wird als elektrische Ausrüstung von Maschinen (EN 60204-1) in Konformität mit den wesentlichen Bestimmungen der Spannungsrichtlinie 2006/95/CE und der Maschinenrichtlinie 2006/42/CE verwendet.

Das Steuerpult Romeo-PK ist für den Einsatz in Industrieumgebungen auch unter besonders schwierigen klimatischen Bedingungen (Einsatztemperatur von -25°C bis +70°C sowie Einsatz in den Tropen) geeignet. Das Gerät ist dagegen nicht für den Einsatz in potentiell explosiver Umgebung, in Anwesenheit von korrodierenden Stoffen oder in Umgebungen mit hohem Gehalt an Salz (Salznebel) geeignet. Der Kontakt mit Öl, Säuren und Lösemitteln kann zu einer Beschädigung des Geräts führen; Vermeiden Sie für die Reinigung. Es ist verboten, mehr als eine Phase pro Schalter (01) anzuschließen. Die Steuerelemente und die Schalter (01) nicht ölen oder schmieren.

Für die Verwendung und Warnungen der Verbundantriebe (02),beziehen Sie sich auf die Anweisungen „Romeo“ beigefügt

Das Steuerpult Romeo-PK muss von kompetentem, entsprechend ausgebildetem Fachpersonal installiert werden. Die Verkabelung muss kunstgerecht gemäß den geltenden Bestimmungen und Gesetzen ausgeführt werden.

Vor der Installation und der Wartung des Steuerpults muss die Stromversorgung der Maschine unterbrochen werden.

Korrekte Installation des Steuerpuls

- Das Steuerpult durch Lösen der Schrauben (03) des unteren Deckels (09) öffnen.
- Den Knickschutzschlauch mit variablem Querschnitt (06) durchschneiden und das Mehrleiterkabel in den Schlauch einführen, um eine korrekte Interferenz zu gewährleisten und das Eindringen von Wasser und/oder Staub zu verhindern.
- Das Mehrleiterkabel mit einer Schelle (nicht beige­stellt) am Knickschutzschlauch (06) befestigen.
- Das Mehrleiterkabel so weit abisolieren, dass der es korrekt an die Schalter (01) angeschlossen werden kann.
- Das Mehrleiterkabel in den entsprechenden Kabelhaltern (07) befestigen, damit keine externe Zugwirkung auf die Anschlüsse ausgeübt wird.
- Den Anschluss an die Schalter (01) durchführen und dabei das auf den Schaltern abgebildete Kontaktschema beachten
- Für die Verdrahtung der Verbundantriebe (02), beziehen Sie sich auf die Anweisungen „Romeo“ beigefügt.
- Das Steuerpult wieder verschließen und dabei auf die korrekte Anordnung des im Deckel (04) angebrachten Gummiteils (05) achten.

Regelmäßige Wartungsarbeiten

- Sicherstellen, dass die Schrauben (03) des Gehäuses (04, 09) korrekt festgezogen sind.
- Sicherstellen, dass die Schrauben der Schalterklemmen (01) korrekt festgezogen sind.
- Den Zustand der Kabel überprüfen (insbesondere im Befestigungsbereich der Schalter).
- Den Zustand des Gummiteils (05) im Deckel (04) des Steuerpults, der Gummiteile des Hängetasters (10)
- Überprüfen, dass das Kunststoffgehäuse des Steuerpults (04, 09) in einwandfreiem Zustand ist.
- Für die Wartung der Verbundantriebe (02), beziehen Sie sich auf die Anweisungen „Romeo“ beigefügt.

Alle an dem Steuerpult Romeo-PK durchgeführten Abänderungen führen zur Ungültigkeit der Schilddaten und der Kenndaten des Geräts sowie zum Verfall der Garantie. Alle Bauteile müssen durch Originalersatzteile ausgetauscht werden.

TER haftet nicht für Schäden, die auf den unsachgemäßen Gebrauch oder eine falsche Installation des Geräts zurückzuführen sind.

Technische Eigenschaften

Einhaltung der Gemeinschaftsrichtlinien	2006/95/CE	2006/42/CE	
Einhaltung der Normen	EN 60204-1	EN 60947-1	EN60947-5-1
	EN 60529	EN 418	
Umgebungstemperatur	Lagerung	-40°C/+70°C	
	Betrieb	-25°C/+70°C	
Schutzart	IP 65 (A)		
	IP 43 (B)		
	IP 43 (C)		
Isolierklasse	Klasse II		
Kabeleingang	Knickschutzschlauch aus Gummi (Ø 14÷26 mm)		
Betriebsstellungen	Alle Stellungen		
Gewicht	3.8 kg		
Kennzeichnung	CE III		

Technische Eigenschaften der Schalter Romeo-PK

Einsatzklasse	AC 15
Nennbetriebsstrom	3 A
Nennbetriebsspannung	250 V
Nennthermostrom	10 A
Nennisolierspannung	500 V~
Mechanische Lebensdauer	0.5x10 ⁶ Schaltungen
Kemmenkennzeichnung	Gemäß EN 50013
Anschlüsse	Schraubklemme
Festziehleistung	1x2.5 mm² , 2x1.5 mm²
Drehmoment	60 cNm
Kennzeichnung	CE III

Technische Eigenschaften der Verbundantriebs Romeo

Für die technische Eigenschaften der Verbundantriebe (02), beziehen Sie sich auf die Anweisungen „Romeo“ beigefügt.