

# Italiano

## Istruzioni d'uso e manutenzione

I finecorsa X-SFC e X-FRZ sono dispositivi elettromeccanici per circuiti di comando/controllo e manovra a bassa tensione (EN 60947-1; EN 60947-5-1), da utilizzarsi come equipaggiamento elettrico di macchine (EN 60204-1), in conformità a quanto previsto dai requisiti fondamentali della Direttiva a bassa tensione 2014/35/UE e della Direttiva macchine 2006/42/CE.

Il finecorsa è previsto per impiego in ambiente industriale, in condizioni climatiche anche particolari e gravose (temperature di impiego da -25°C a +70°C ed idoneità per utilizzo in ambienti tropicali). L'apparecchio non è idoneo per impiego in ambiente con presenza di agenti corrosivi od elevata percentuale di cloruro di sodio (nebbia salina). Il contatto con oli, acidi, e solventi può danneggiare l'apparecchio; evitare di usarli per operazioni di pulizia. Il finecorsa non è idoneo per impiego in ambienti con atmosfera potenzialmente esplosiva.

### Installazione

1. Attenzione: per un corretto funzionamento, installare l'apparecchio lontano da fonti di calore che portino lo stesso ad una temperatura superiore a 70°C.
2. Posizionare preventivamente il finecorsa in modo tale che la macchina o un braccio della stessa colpisca l'asta (03) nelle posizioni indicate nelle Quote Massime per l'Azionamento; accertarsi che i cavi non siano tesi, ritorti e/o costretti in curvatura eccessive.
3. Segnare sulla parete di appoggio i fori di fissaggio e procedere con la foratura.
4. Una volta fissato, verificare che l'asse sia perfettamente verticale, che le aste (03) siano saldamente vincolate nella testina e che i punti di impatto siano quelli preventivamente verificati.
5. Procedere con il cablaggio elettrico avendo cura di serrare a dovere i morsetti degli interruttori (23), dopo averne verificato lo scatto manuale.
6. Serrare le viti dei morsetti con coppia di torsione 0,8 Nm; capacità di serraggio dei morsetti 1x2,5 mm<sup>2</sup> - 2x1,5 mm<sup>2</sup> (UL - (c)UL: conduttori in rame (CU) 60°C o 75°C con cavo rigido o morbido 16-18 AWG).
7. Chiudere il coperchio di chiusura (24) avendo cura di posizionare la guarnizione nell'apposita sede.
8. Serrare il pressacavo avendo cura di accertarsi che la gomma interna aderisca alla guaina del cavo.
9. L'installazione sarà terminata dopo aver verificato più volte che la macchina venga correttamente rallentata e/o arrestata dal finecorsa installato.

### Manutenzione

- Verificare che il finecorsa sia saldamente fissato in posizione e che le viti di fissaggio siano serrate a dovere.
- Controllare che dal pressacavo/i non ci siano infiltrazioni d'acqua e che la gomma del pressacavo di tenuta sia integra ed elastica.
- Aprire il coperchio (24) e controllare che la guarnizione sia integra e distesa nell'apposita sede.
- Verificare che gli interruttori (23) siano cablati a dovere e che i morsetti siano serrati; verificare a mano lo scatto di azionamento.
- Verificare che la testina ruoti senza forzare, che sia pulita e che non abbia incertezze di posizionamento tra una posizione e la successiva; controllare che le viti di serraggio (01) sulla testina siano serrate a dovere. Se si riscontrano delle anomalie nello scatto e nel posizionamento della testina, sostituire il finecorsa.
- Verificare l'integrità delle aste (03) ed il loro posizionamento: se le aste non sono perfettamente diritte vanno sostituite e riposizionate scrupolosamente come da specifiche.

ATTENZIONE: ATTENERSI SCRUPolosAMENTE ALLE VELOCITÀ E AI POSIZIONAMENTI DELLE ASTE INDICATE NELLE QUOTE MASSIME PER L'AZIONAMENTO. IL MANCATO RISPETTO DELLE SPECIFICHE INDICATE COMPROMETTE LA FUNZIONALITÀ E LA SICUREZZA DELL'IMPIANTO.

Qualsiasi modifica ai componenti del finecorsa annulla la validità dei dati di targa ed identificazione dell'apparecchio e fa decadere i termini di garanzia. In caso di sostituzione di un qualsiasi componente utilizzare esclusivamente ricambi originali.

TER declina ogni responsabilità da danni derivanti dall'uso improprio dell'apparecchio o da una sua installazione non corretta.

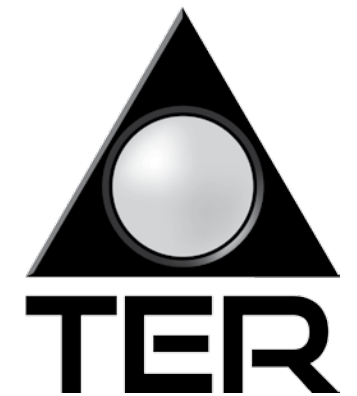
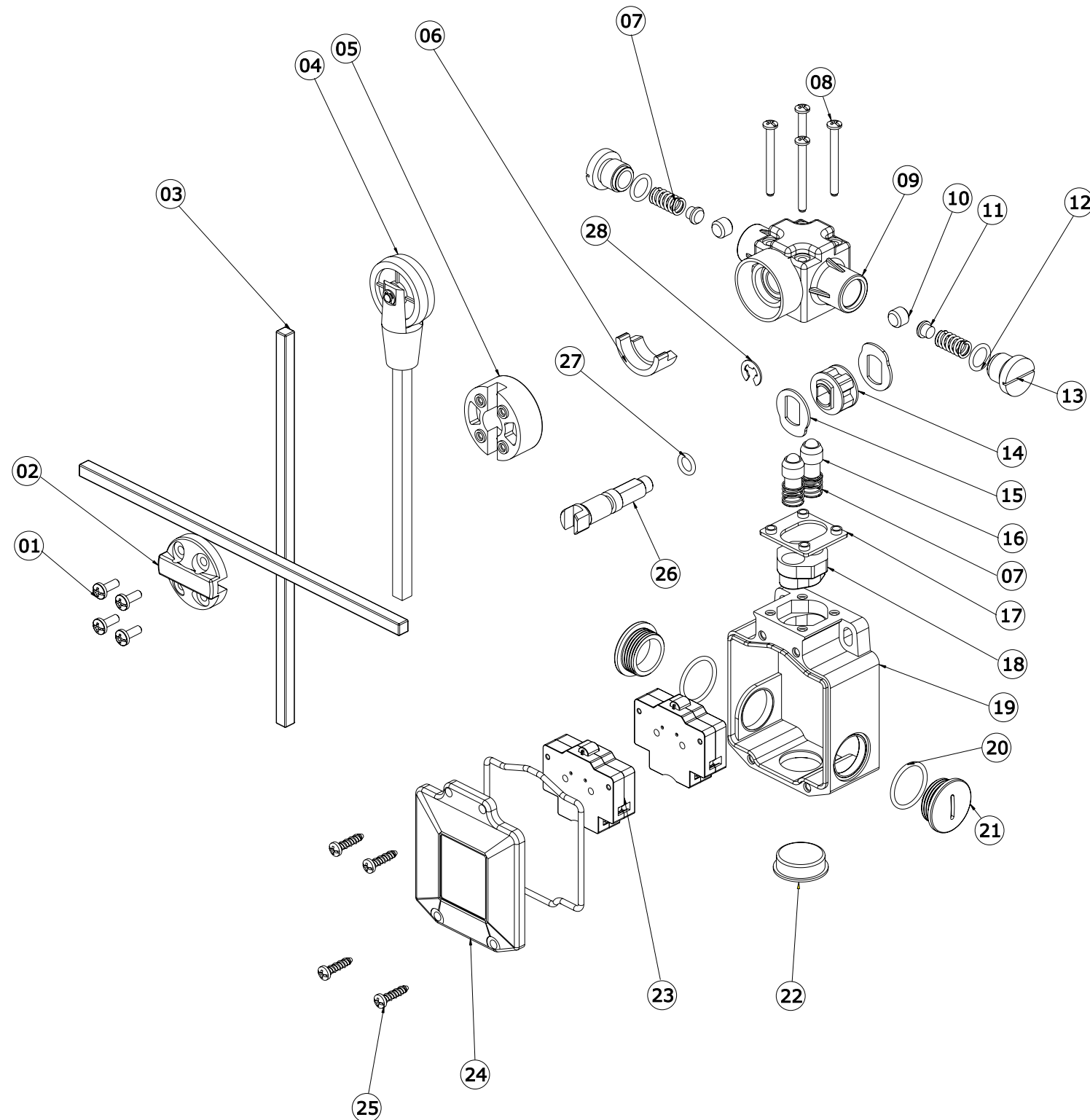
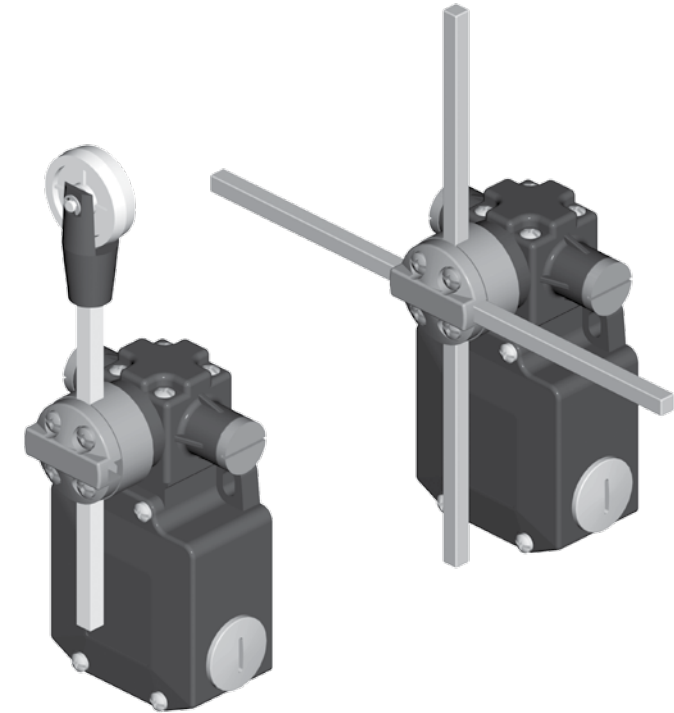
### Caratteristiche Tecniche

Conformità alle Direttive Comunitarie	2014/35/UE 2006/42/CE
Conformità alle Norme	EN 60204-1 EN 60947-1 EN60947-5-1 EN 60529
Temperatura ambiente	Immagazzinaggio -40°C/+70°C
	Funzionamento -25°C/+70°C
Grado di protezione	IP 65 max. con apposito pressacavo M20
Categoria di isolamento	Classe II
Ingresso cavi	Pressacavo M20
Frequenza di manovra	3600 manovre/ora max.
Marche	CE ENEC

### Caratteristiche Tecniche degli Interruttori

Categoria di impiego	AC 15
Corrente nominale di impiego	3 A
Tensione nominale di impiego	250 Vac
Corrente nominale termica	10 A
Tensione nominale di isolamento	300 Vac
Caratteristiche elettriche interruttori	A600, Q600
Durata meccanica	1x10 <sup>6</sup> manovre
Connessioni	Morsetto con vite serrafilo
Capacità di serraggio	1x2,5 mm <sup>2</sup> , 2x1,5 mm <sup>2</sup> (UL - (c)UL: conduttori in rame (CU) 60°C o 75°C con cavo rigido o morbido 16-18 AWG)
Coppia di serraggio	0,8 Nm
Marche	CE ENEC ENEC

# X-FSC X-FRZ



**T.E.R. Tecno Elettrica Ravasi s.r.l.**  
Via Garibaldi 29/31 - 23885 Calco (LC) - Italy  
Tel. +39 039 9911011 - Fax +39 039 9910445  
E-mail: info@terworld.com - www.terworld.com

Sede Legale - Registered Office  
Via San Vigilio 2 - 23887 Olgiate Molgora (LC) - Italy

# English

**Use and Maintenance Instructions**

The limit switches X-SFC and X-FRZ are electromechanical devices for low voltage control circuits (EN 60947-1, EN 60947-5-1) for use as electric equipment on machines (EN 60204-1) in compliance with the essential requisites of the Low Voltage Directive 2014/35/UE and the Machine Directive 2006/42/CE.

The limit switch is designed for use in industrial environments with even very severe climatic conditions (working temperatures from -25°C to +70°C and is suitable for use in tropical environments). The equipment is not suitable for use in environments with a potentially explosive atmosphere, in the presence of corrosive agents or high percentage of sodium chloride (saline mist). Contact with oil, acids and solvents may damage the equipment; avoid using them for cleaning. The limit switches is not suitable for use in environments with a potentially explosive atmosphere.

**Installation**

- Important: for correct operations, install the device far from sources of heat that could raise its temperature higher than 70°C.
- First, position the limit switch so that the machine or one arm of it strikes the rod (03) in the positions indicated in the maximum drive measurements; make sure the wires are not taut, twisted and/or force into excessive curvatures.
- Mark the fastening holes on the supporting wall and drill the holes.
- After fastening, make sure the rod is perfectly vertical, that the rods (03) are securely fastened in the head and that the points of impact are as verified previously.
- Proceed with electric wiring taking care to tighten the terminals on the switches (23), after manually checking the on/off function.
- Tighten the terminal screws with a torque of 0.8 Nm; insertability of wires into the terminals 1x2.5 mm² - 2x1.5mm² (UL - (c)UL: use 60 or 75°C conductor and wire size No. 16-18 AWG, stranded or solid).
- Close the lid (24) taking care to position the gasket in its housing.
- Tighten the wire clamp taking care to see that the rubber inside adheres to the sheathing on the wire.
- The installation will be complete after checking once or twice that the machine is properly slowed and/or stopped by the limit switch installed.

**Maintenance**

- Make sure the limit switch is securely fastened in place and the fasteners are tightened properly.
- Make sure there are no infiltrations of water through the wire clamp(s) and that the rubber sleeve is intact and flexible.
- Open the lid (24) and check that the gasket is intact and flat in its housing.
- Check that the switches (23) are properly wired and the terminals securely fastened; test the on/off mechanism by hand.
- Make sure the head turns without forcing, that it is clean and moves without uncertainty between one position and the next; make sure the screws (01) on the head are properly tightened. If there is any difficulty in switching and positioning the head, replace the limit switch.
- Check the conditions of the rods (03 and make sure they are positioned correctly: if the rods are not perfectly straight they should be replaced and repositioned carefully in accordance with the specifications.

NOTE: FOLLOW THE INSTRUCTIONS CAREFULLY WITH REGARD TO THE SPEED AND POSITION OF THE RODS INDICATED IN THE MAXIMUM DRIVE MEASUREMENTS. FAILURE TO FOLLOW THE SPECIFICATIONS INDICATED MAY JEOPARDIZE THE FUNCTION AND SAFETY OF THE SYSTEM.

Any change to parts of the limit switch will invalidate the rating plate data and identification of the device, and render the warranty null and void. In case of replacement of any part, use only original replacements.

TER is not liable for damages caused by improper use of the device and installation which is not made correctly.

**Technical Specifications**

Conformity to Community Directives	2014/35/UE 2006/42/CE
Conformity to Standards	EN 60204-1 EN 60947-1 EN60947-5-1 EN 60529
Ambient temperature	Storage -40°C/+70°C Operational -25°C/+70°C
Protection degree	IP 65 max. with dedicated cable clamp M20
Insulation category	Class II
Cable entry	Cable clamp M20
Operation frequency	3600 operations/hour max.
Markings	<b>CE</b> <b>III</b>

**Technical Specifications of the Switches**

Utilisation category	AC 15
Rated operational current	3 A
Rated operational voltage	250 Vac
Rated thermal current	10 A
Rated insulation voltage	300 Vac
Switches Electrical Ratings	A600, Q600
Mechanical life	1x10 <sup>6</sup> operations
Connections	Screw-type terminals
Wires	1x2.5 mm², 2x1.5 mm² (UL - (c)UL: use 60 or 75 °C copper (CU) conductor and wire size No. 16-18 AWG)

Tightening torque	0.8 Nm
Markings	<b>CE</b> <b>II</b> <b>III</b>

# Français

**Instructions d'Emploi et Entretien**

 Les fins de course X-SFC et X-FRZ sont des dispositifs électromécaniques pour circuits de commande/contrôle et manœuvre à basse tension (EN 60947-1 ; EN 60947-5-1), à utiliser comme équipement électrique sur des machines (EN 60204-1), conformément aux dispositions des exigences fondamentales de la Directive Basse Tension 2014/35/UE et de la Directive Machines 2006/42/CE.

Le fin de course est destiné à être utilisé en milieu industriel y compris dans des conditions climatiques extrêmes (température d'utilisation entre −25 °C et +70 °C et apte à l'utilisation en milieu tropical). L'appareil n'est pas destiné à être utilisé en milieu corrosif ou contenant un pourcentage élevé de chlorure de sodium (brouillard salin). Le contact avec des huiles, des acides ou des solvants risque d'endommager l'appareil; éviter de les utiliser pour le nettoyage. Le fin de course n'est pas destiné à fonctionner en milieu potentiellement explosif.

**Installation**

- ATTENTION! Pour son bon fonctionnement, installer l'appareil loin de toute source de chaleur susceptible de faire monter sa température à plus de 70°C.
- Placer préalablement le fin de course de manière à ce que la machine ou l'un de ses bras frappe la tige (03) dans les positions indiquées dans les cotes maximales d'actionnement ; vérifier que les câbles ne sont pas tendus ni tordus et qu'ils ne forment pas de coudes excessifs.
- Tracer les orifices de fixation sur le mur d'appui puis percer.
- Au terme de la fixation, vérifier que l'axe est parfaitement vertical, que les tiges (03) sont solidement fixées dans la tête et que les points d'impact sont bien ceux qui ont été vérifiés au préalable.
- Procéder au câblage électrique en veillant à bien serrer les bornes des interrupteurs (23), après avoir vérifier leur déclenchement à la main.
- Serrer les vis des bornes avec un couple de torsion de 0.8 Nm; capacité de serrage des bornes 1x2,5 mm² - 2x1,5mm² (UL - (c)UL: conducteurs en cuivre (CU) 60°C ou 75°C avec câble rigide ou souple 16-18 AWG).
- Fermer le couvercle de fermeture (24) en veillant à placer le joint dans son logement.
- Serrer le serre-câbles en vérifiant que le caoutchouc interne adhère parfaitement à la gaine du câble.
- L'installation sera terminée après avoir vérifié à plusieurs reprises que la machine est correctement ralentie et/ou stoppée par le fin de course installé.

**Entretien**

- Vérifier que le fin de course est solidement fixé en position et que les vis de fixation sont bien serrées.
- Vérifier qu'aucune infiltration d'eau ne pénètre par le(s) serre-câbles et que le caoutchouc du serre-câbles d'étanchéité est en parfait état et élastique.
- Ouvrir le couvercle (24) et vérifier que le joint est en parfait état et placé dans son logement.
- Vérifier que les interrupteurs (23) sont bien câblés et que les bornes sont serrées; vérifier à la main le déclenchement de l'actionnement.
- Vérifier que la tête tourne sans forcer, qu'elle est propre et qu'elle ne présente pas de jeu entre deux positions; contrôler que les vis de serrage (01) sur la tête sont bien serrées. Si l'on détecte des anomalies dans le déclenchement et dans le positionnement de la tête, remplacer le fin de course.
- Vérifier le parfait état des tiges (03) et leur positionnement: si les tiges ne sont pas parfaitement droites, les remplacer et les remettre en place en respectant scrupuleusement les spécifications.

ATTENTION : RESPECTER SCRUPULEUSEMENT LES VITESSES ET LES POSITIONNEMENTS DES TIGES INDQUÉS DANS LES COTES MAXIMALES POUR L'ACTIONNEMENT. LE NON-RESPECT DES SPÉCIFICATIONS INDIQUÉES COMPROMET LE BON FONCTIONNEMENT ET LA SÉCURITÉ DU SYSTÈME.

Toute modification apportée aux composants du fin de course annule la validité des données de la plaquette signalétique de l'appareil et invalide la garantie. Lors du remplacement d'un composant quelconque, utiliser exclusivement des pièces de rechange originales.

TER décline toute responsabilité en cas de dommages provoqués par l'usage impropre ou la mauvaise utilisation de l'appareil.

**Données Techniques**

Conformité aux Directives Communautaires	2014/35/UE 2006/42/CE
Conformité aux Normes	EN 60204-1 EN 60947-1 EN60947-5-1 EN 60529

Température ambiante	Stockage -40°C/+70°C Fonctionnement -25°C/+70°C
Degré de protection	IP 65 max. avec presse-étoupe M20 dédié
Catégorie d'isolement	Groupe II
Entrée de câbles	Presse-étoupe M20
Fréquence de manœuvre	3600 manoeuvres/heure max.

**Données Techniques des Interrupteurs**

Catégorie d'utilisation	AC 15
Courant nominal d'utilisation	3 A
Tension nominale d'utilisation	250 Vac
Courant nominal thermique	10 A
Tension nominale d'isolement	300 Vac
Caractéristiques électriques Interrupteurs	A600, Q600
Durée mécanique	1x10 <sup>6</sup> manoeuvres
Borne avec vis serre-fils	300 Vac
Connexions	1x2.5 mm², 2x1.5 mm²
Capacité de serrage	(UL - (c)UL: conducteurs en cuivre (CU) 60°C ou 75°C avec câble rigide ou souple 16-18 AWG)

Couple de torsion	0.8 Nm
Marquage	<b>CE</b> <b>II</b> <b>III</b>

# Español

**Instrucciones de Uso y Manutención**

Los finales de carrera X-SFC y X-FRZ son dispositivos electromecánicos para circuitos de mando / control y maniobra a baja tensión (EN 60947-1, EN 60947-5-1) para ser utilizados como equipamiento eléctrico de máquinas (EN 60204-1) de conformidad con lo previsto por los requisitos esenciales de la Directiva de Baja Tensión 2014/35/UE y de la Directiva sobre Máquinas 2006/42/CE.

El final de carrera está previsto para el empleo en ambiente industrial, con condiciones climáticas incluso especialmente dificultosas (temperaturas de empleo de −25 °C a +70 °C e idoneidad para su utilización en ambientes tropicales). El aparato no resulta adecuado para su empleo en ambiente con presencia de agentes corrosivos o elevado porcentaje de cloruro de sodio (niebla salina). El contacto con aceites, ácidos y solventes puede dañar el aparato; evitar su uso para operaciones de limpieza. El final de carrera no es adecuado para emplearlo en ambientes con atmósfera potencialmente explosiva.

**Instalación**

- Atención: para un correcto funcionamiento, instalar el aparato lejos de fuentes de calor que lleven el mismo a temperaturas superiores a 70°C.
- Situar preventivamente el final de carrera de tal forma que la máquina o un brazo de la misma golpee la varilla (03) en las posiciones indicadas en las Cotas Máximas para el Accionamiento; asegurarse de que los cables no estén tensos, retorcidos y/o forzados en curvaturas excesivas.
- Marcar los agujeros de fijación en la pared de apoyo y proceder a la perforación.
- Una vez fijado, comprobar que el eje esté perfectamente vertical, que las varillas (03) estén sólidamente vinculadas en el cabezal (04) y que los puntos de impacto sean los comprobados preventivamente.
- Proceder al cableado eléctrico, teniendo cuidado de apretar debidamente los bornes de los interruptores (23), tras haber comprobado manualmente el disparo.
- Apretar los tornillos de los bornes con par de torsión 0.8 Nm; capacidad de apretamiento de los bornes 1x2.5 mm² - 2x1.5mm² (UL - (c)UL: conductores de cobre (CU) 60°C o 75°C con cable rígido o blando 16-18 AWG).
- Colocar la tapa de cierre (24) teniendo cuidado de situar la empaquetadura en el asiento correspondiente.
- Apretar el prensacables asegurándose de que la goma interna se adhiera a la vaina del cable.
- La instalación resultará terminada tras haber comprobado varias veces que el final de carrera instalado ralentiza y/o detiene correctamente la máquina.

**Mantenimiento**

- Verificar que el final de carrera esté sólidamente fijado en posición y que los tornillos de fijación estén debidamente apretados.
- Controlar que no haya infiltraciones de agua en el prensacables y que la goma del prensacables de sellado esté íntegra y elástica.
- Abrir la tapa (24) y controlar que la empaquetadura esté íntegra y extendida en su asiento correspondiente.
- Verificar que los interruptores (23) estén cableados correctamente y que los bornes estén apretados; comprobar a mano el disparo de accionamiento.
- Verificar que el cabezal gire sin forzar, que esté limpio y que no haya incertidumbres de posicionamiento entre una posición y la siguiente; controlar que los tornillos de apretamiento (01) sobre el cabezal estén apretados correctamente. Si se detectan anomalías en el disparo y en el posicionamiento del cabezal, sustituir el final de carrera.
- Comprobar la integridad de las varillas (03) y su posicionamiento: si las varillas no están perfectamente derechas, deben ser sustituidas y recolocadas escrupulosamente siguiendo las especificaciones.

ATENCIÓN: ATÉNGANSE ESCRUPULOSAMENTE A LAS VELOCIDADES Y A LOS POSICIONAMIENTOS DE LAS VARILLAS INDICADAS EN LAS COTAS MÁXIMAS PARA EL ACCIONAMIENTO. LA AUSENCIA DE RESPETO DE LAS ESPECIFICACIONES INDICADAS PONE EN PELIGRO LA FUNCIONALIDAD Y LA SEGURIDAD DEL EQUIPO.

Cualquier modificación a los componentes del final de carrera anula la validez de los datos de matrícula e identificación del aparato y revoca los términos de garantía. En caso de sustitución de cualquier componente, utilicen exclusivamente repuestos originales.

TER declina toda responsabilidad por daños derivados del uso impropio del aparato o de su instalación incorrecta.

<b>Características Técnicas</b>	
Conformidad a las Normas Comunitarias	2014/35/UE 2006/42/CE
Conformidad a las Normas	EN 60204-1 EN 60947-1 EN60947-5-1 EN 60529

Temperatura ambiente	Almacenaje -40°C/+70°C Funcionamiento -25°C/+70°C
Grado de protección	IP 65 máx. con prensacable M20 dedicado
Categoría de aislamiento	Clase II
Entrada cables	Prencacable M20
Frecuencia de maniobra	3600 maniobras/hora máx.

**Marcado**

**Características Técnicas de los Interruptores**

Categoría de empleo	AC 15
Corriente nominal de empleo	3 A
Tensión nominal de empleo	250 Vac
Corriente nominal térmica	10 A
Tensión nominal de aislamiento	300 Vac
Clasificación interruptores eléctricos	A600, Q600
Duración mecánica	1x10 <sup>6</sup> maniobras
Conexiones	Bornes con prensacable
Capacidad de apretamiento	1x2.5 mm², 2x1.5 mm² (UL - (c)UL: conductores de cobre (CU) 60°C o 75°C con cable rígido o blando 16-18 AWG)

Par de torsión	0.8 Nm
Marcado	<b>CE</b> <b>II</b> <b>III</b>

# Deutsch

**Betriebs- und Wartungsanweisung**

Die Endschalter X-SFC und X-FRZ sind elektromechanische Vorrichtungen für die Steuerung / Kontrolle und Bediehnung von Niederspannungs-Schaltkreisen (EN 60947-1, EN 60947-5-1). Der Endschalter wird als elektrische Ausrüstung von Maschinen (EN 60204-1) in Konformität mit den wesentlichen Bestimmungen der Spannungsrichtlinie 2014/35/UE und der Maschinenrichtlinie 2006/42/CE verwendet.

Der Endschalter ist für den Einsatz in Industrieanlagen auch unter besonders schwierigen klimatischen Bedingungen (Einsatztemperatur von -25°C bis +70°C sowie Einsatz in den Tropen) geeignet. Das Gerät ist dagegen nicht für den Einsatz in Anwesenheit von korrodierenden Stoffen oder in Umgebungen mit hohem Gehalt an Salz (Salznebel) geeignet. Der Kontakt mit Öl, Säuren und Lösungsmitteln kann zu einer Beschädigung des Geräts führen; Vermeiden Sie für die Reinigung. Der Endschalter ist nicht für den Einsatz in potentiell explosiver Umgebung geeignet.

**Installation**

- ACHTUNG: Zur Gewährleistung des einwandfreien Betriebs darf das Gerät nicht in der Nähe von Wärmequellen installiert werden, die das Gerät auf eine Temperatur über 70°C erwärmen.
- Den Endschalter derart positionieren, dass die Maschine oder ein Arm derselben in den in den Höchstquoten der Aufprallpunkte für die Auslösung angegebenen Positionen auf die Stange (03) trifft. Sicherstellen, dass die Kabel nicht gespannt, verdreht und/oder zu stark gebogen sind.
- An der Wand die Befestigungslöcher anzeichnen und bohren.
- Nach dem Befestigen überprüfen, dass die Achse perfekt vertikal ist, dass die Stangen (03) korrekt am Kopf befestigt sind und dass die Aufprallpunkte mit den eingestellten Aufprallpunkten übereinstimmen.
- Die Verkabelung durchführen und dabei aufpassen, dass die Schalterklemmen (23) korrekt festgezogen werden, nachdem die einwandfreie Auslösung überprüft wurde.
- Die Kemmenschrauben mit einem Drehmoment von 0.8 Nm festziehen; Festziehleistung der Klemmen 1x2.5 mm² - 2x1.5mm² (UL - (c)UL: Leiter aus Kupfer (CU) 60°C oder 75°C mit starrem oder biegsamem Kabel 16-18 AWG).
- Den Verschlussdeckel (24) schließen und dabei aufpassen, dass die Dichtung korrekt in ihren Sitz eingesetzt wird.
- Den Kabelhalter festziehen und sicherstellen, dass das innere Gummiteil am Kabelmantel anliegt.
- Die Installation ist beendet, nachdem mehrmals überprüft wurde, dass die Maschine korrekt durch den installierten Endschalter verlangsamt und/oder angehalten wird.

**Wartung**

- Sicherstellen, dass der Endschalter korrekt positioniert und befestigt ist und dass die Befestigungsschrauben vorschriftsmäßig festgezogen sind.
- Sicherstellen, dass an den Kabelhaltern keine Wasserinfiltrationen vorhanden sind und dass das Kabelhaltergummi unversehrt und elastisch ist.
- Den Deckel (24) öffnen und kontrollieren, dass die Dichtung unversehrt ist und sich in ihrem Sitz befindet.
- Sicherstellen, dass die Schalter (23) kunstgerecht verkabelt sind und dass die Klemmen festgezogen sind; von Hand überprüfen, dass die Schalter ausgelöst werden.
- Sicherstellen, dass der Kopf sich hindernislos drehen kann, dass er sauber ist und dass keine Positionierungsunsicherheiten zwischen einer und der folgenden Position vorkommen. Kontrollieren, dass die Befestigungsschrauben (01) am Kopf korrekt festgezogen sind. Wenn bei der Auslösung oder bei der Positionierung des Kopfes Anomalien festgestellt werden, ist der Endschalter auszutauschen.
- Überprüfen, dass die Stangen (03) in einwandfreiem Zustand und korrekt positioniert sind: Wenn die Stangen nicht perfekt gerade sind, müssen sie ausgetauscht und strikt gemäß den Spezifikationen positioniert werden.

ACHTUNG: DIE FÜR DEN ANTRIEB ANGEGEBENE HÖCHSTGESCHWINDIGKEIT UND POSITIONIERUNG DER STANGEN STRIKT BEFOLGEN. DAS NICHTBEACHTEN DER GENANNTEN SPEZIFIKATIONEN BEEINTRÄCHTIGT DEN BETRIEB UND DIE SICHERHEIT DER ANLAGE.

Alle am Endschalter durchgeführten Abänderungen führen zur Ungültigkeit der Daten der Plakette und der Kenndaten des Geräts sowie zum Verfall der Garantie. Alle Bauteile müssen durch Originalersatzteile ausgetauscht werden.

TER haftet nicht für Schäden, die auf den unsachgemäßen Gebrauch oder eine falsche Installation des Geräts zurückzuführen sind.

<b>Technische Eigenschaften</b>	
Einhaltung der Gemeinschaftsrichtlinien	2014/35/UE 2006/42/CE
Einhaltung der Normen	EN 60204-1 EN 60947-1 EN60947-5-1 EN 60529

Umgebungstemperatur	Lagerung -40°C/+70°C Betrieb -25°C/+70°C
Schutzart	IP 65 max. mit Kabelverschraubunger M20
Isolierklasse	Klasse II
Kabeleingang	Kabelverschraubung M20
Schaltungsfrequenz	3600 Schaltungen/Stunde max.

**Technische Eigenschaften der Schalter**

Einsatzklasse	AC 15
Nennbetriebsstrom	3 A
Nennbetriebsspannung	250 Vac
Nennthermostrom	10 A
Nennisolierspannung	300 Vac
Schalter Elektrische Nennwerte	A600, Q600
Mechanische Lebensdauer	1x10 <sup>6</sup> Schaltungen
Anschlüsse	Schraubklemme
Festziehleistung	1x2.5 mm², 2x1.5 mm² (UL - (c)UL: Leiter aus Kupfer (CU) 60°C oder 75°C mit starrem oder biegsamem Kabel 16-18 AWG)

Drehmoment	0.8 Nm
Kennzeichnung	<b>CE</b> <b>II</b> <b>III</b>