

## Italiano

### Istruzioni d'uso e manutenzione

Il collettore 50A è un dispositivo elettromeccanico per circuiti di comando/controllo e manovra a bassa tensione, da utilizzarsi come equipaggiamento elettrico di macchine (EN 60204-1) in conformità a quanto previsto dai requisiti essenziali della Direttiva Bassa tensione 2014/35/UE e della Direttiva Macchine 2006/42/CE.

Il collettore è previsto per impiego in ambiente industriale con condizioni climatiche anche particolarmente gravose (temperature di impiego da -25°C a +70°C ed idoneità per utilizzo in ambienti tropicali). L'apparecchio non è idoneo per impiego in ambienti con atmosfere potenzialmente esplosive, in presenza di agenti corrosivi od elevata percentuale di cloruro di sodio (nebbia salina). Il contatto con oli, acidi e solventi può danneggiare l'apparecchio; evitare di usarli per operazioni di pulizia.

È consigliabile agire con manutenzione ordinaria pulendo gli anelli del collettore da polvere, di norma metallica.

È consigliabile provvedere a operazioni di pulizia con frequenza regolare e calcolata in relazione all'impiego dell'apparecchio) ore di funzionamento al giorno, velocità di rotazione). Mediamente dopo 250 ore effettive provvedere all'opportuna pulizia degli anelli.

### Installazione del collettore

1. Svitare le due ghiera di fissaggio (01) e rimuovere la ghiera chiusura cappello (43), sfilare il cappello di protezione (03) ed infilare nei pressacavi (42) il cavo di collegamento elettrico mobile.
2. Serrare i cavi elettrici partendo dal cavo di terra e procedere in senso orario (vista fronte morsetti). Dopo aver terminato il collegamento elettrico dei morsetti, rimettere in posizione il cappello (03) e serrare manualmente la ghiera di chiusura (43), serrare i pressacavi (42).  
ATTENZIONE: serrare la ghiera (43) manualmente per non danneggiare il cappello isolante.
3. Svitare le quattro viti di chiusura (20) e sfilare la/e protezione/i (25), inserire il cavo nei pressacavi e procedere con il cablaggio delle singole spazzole (14) avendo cura di non lasciare spezzoni di conduttore elettrico spelato a vista o a contatto con parti meccaniche del prodotto.
4. Azionando manualmente il rotore verificare che le spazzole (14) aderiscano agli anelli (11) e che i conduttori non interferiscano con alcun organo meccanico in movimento.
5. Infilare la protezione (25) e serrare manualmente le quattro viti di chiusura (20), serrare i pressacavi.
6. Fissare il rotore (o parte mobile) in un foro diametro 52,5mm impiegando le due ghiera esagonali (01), dopo aver registrato la posizione corretta serrare le viti di fermo (02).
7. Fissare la parte fissa avvalendosi dei perni di trascinamento della piastra di fondo (28).  
ATTENZIONE: il grado di protezione è IP22 quindi isolare elettricamente l'apparecchiatura durante le operazioni di installazione e manutenzione.
8. Si raccomanda di operare cablaggi elettrici a regola d'arte avendo cura di non costringere i cavi in raggi di curvatura troppo piccoli e di tenere isolati i conduttori nell'apparecchio. A lavoro ultimato verificare che i cavi elettrici NON interferiscano con le parti attive della macchina.
9. Il mancato rispetto delle prescrizioni di cui sopra compromette il funzionamento del prodotto.
10. Al termine dell'installazione verificare che il sistema funzioni regolarmente.

### Manutenzione

ATTENZIONE: il grado di protezione è IP22 quindi isolare elettricamente l'apparecchiatura durante le operazioni di installazione e manutenzione, accertarsi che le parti attive della macchina non interferiscano ne vengano a contatto con le parti del collettore.

L'apparecchio va controllato ed ispezionato ogni 250 ore di lavoro avendo cura di operare le operazioni che seguono.

- Smontare il collettore dai fissaggi meccanici in cui è vincolato, svitare le quattro viti (20) di fissaggio protezione (25) e sfilare la/e protezione/i.
- Soffiare con aria compressa i residui dovuti all'usura, verificare lo stato di usura delle spazzole (14) e degli anelli (11), se una o più spazzole si presentano deteriorate e/o danneggiate bisogna procedere alla sostituzione come segue: allentare i pressacavi posti nella piastra di fondo (28) e dare quanta più ricchezza ai cavi, allentare le due molle (21) e sfilare tutto il gruppo spazzole, sostituire quelle non più idonee all'impiego.  
ATTENZIONE: di norma si consiglia di sostituire tutte le spazzole. Se uno o più anelli presentano grado di usura eccessivo sostituire il collettore.
- ATTENZIONE: le spazzole e gli anelli non vanno ne lubrificati ne ingrassati.
- Rimettere in posizione il gruppo spazzole e fissarlo con le due molle (21), assicurarsi che il gruppo sia ben saldo in posizione e che vibrazioni e/o urti non allentino il fermo.
- Verificare che i morsetti siano serrati a dovere e che i conduttori siano in posizione senza parti spelate a vista.
- Controllo del cuscinetto (29): verificare che sia integro e che permetta una rotazione fluida del rotore. In caso di forte rumorosità dell'apparecchio ispezionare con cura il cuscinetto. Si consiglia una volta l'anno di lubrificare con grasso specifico per cuscinetti volventi tipo Arcanol o con grasso a base di Litio avendo cura di far penetrare il grasso tra le sfere. Non eccedere nella quantità per evitare che si depositi sugli anelli e sulle spazzole.
- Infilare la/e protezione/i (25) e fissarla con le quattro viti (20).
- Allentare e pressavi (42) del cappello (03) e svitare la ghiera (43), sollevare il cappello (03) e controllare che i morsetti siano serrati e che i conduttori siano in posizione corretta.
- Rimettere il cappello (03), serrare manualmente la ghiera (43) e serrare i pressacavi (42).  
ATTENZIONE: serrare la ghiera (43) manualmente per non danneggiare il cappello isolante.
- Fissare meccanicamente il collettore alle estremità fissa e mobile.

Qualsiasi modifica ai componenti del collettore annulla la validità dei dati di targa ed identificazione dell'apparecchio e fa decadere i termini di garanzia. In caso di sostituzione di un qualsiasi componente utilizzare esclusivamente ricambi originali.

TER declina ogni responsabilità da danni derivanti dall'uso improprio dell'apparecchio o da una sua installazione non corretta.

### Caratteristiche Tecniche

Conformità alle Direttive Comunitarie  
Conformità alle Norme  
Temperatura ambiente

Grado di protezione  
Categoria di isolamento  
Ingresso cavi  
Posizioni di funzionamento

Marche

### Caratteristiche Elettriche

Corrente nominale di impiego  
Tensione nominale di impiego  
Tensione nominale di isolamento  
Durata meccanica  
Connessioni

2014/35/UE 2006/42/CE  
EN 60204-1 EN 60309-1 EN 60529  
Immagazzinaggio -40°C/+70°C  
Funzionamento -25°C/+70°C

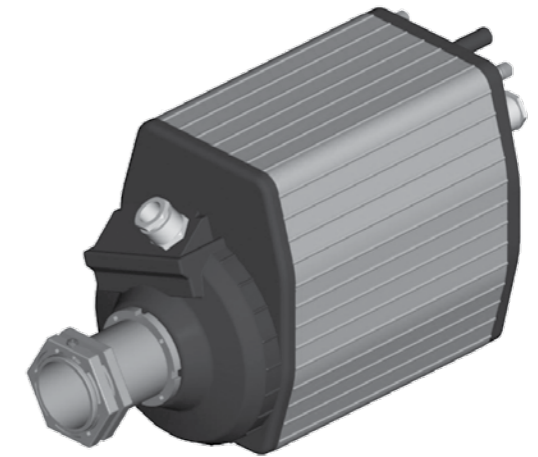
IP 22  
Classe I  
Pressacavi M20 - M25  
Tutte

CE IRI

50 A  
400 Vac  
660 Vac  
Max. 3 giri/min  
Morsetti con vite

PRIS220000 REV. 06

# 50A



T.E.R. Tecno Elettrica Ravasi s.r.l.  
Via Garibaldi 29/31 - 23885 Calco (LC) - Italy  
Tel. +39 039 9911011 - Fax +39 039 9910445  
E-mail: info@terworld.com - www.terworld.com

Sede Legale - Registered Office  
Via San Vigilio 2 - 23887 Olgiate Molgora (LC) - Italy

## English

**Use and Maintenance Instructions**

The slip ring collector 50A is an electromechanical device for low voltage control circuits (EN 60947-1, EN 60947-5-1) for use as electric equipment on machines (EN 60204-1) in compliance with the essential requisites of the Low Voltage Directive 2014/35/UE and the Machine Directive 2006/42/CE.

The collector is designed for use in industrial environments with even very severe climatic conditions (working temperatures from -25°C to +70°C and is suitable for use in tropical environments). The equipment is not suitable for use in environments with a potentially explosive atmosphere, in the presence of corrosive agents or high percentage of sodium chloride (saline mist). Contact with oil, acids and solvents may damage the equipment; avoid using them for cleaning.

We recommend cleaning the rings on the collector during routine maintenance to remove any dust, usually metallic. Cleaning should be done regularly on the basis of the use of the device (number of working hours per day, rotation speed). After about 250 working hours clean the rings.

**Installation of collector**

- Unscrew the two fastening lockrings (01) and remove the locking closing the cap (43), remove the protective cap (03) and insert the mobile electric connecting wire in the wire clamps (42).
- Tighten the electric wires starting with the ground wire and continuing clockwise (seen from the front of the terminals). After completing electric connection of the terminals, replace the cap (03) and manually tighten the closing lockring (43); and the wire clamps (42).

NOTE: tighten the lockring (43) manually so as not to damage the insulating cap.
- Unscrew the four closing screws (20) and remove the guard(s) (25), insert the wire in the wire clamps and proceed to wire the brushes separately (14), taking care not to leave any sections of bare wire in sight or in contact with the mechanical parts of the product.
- Turn the rotor manually and make sure the brushes (14) adhere to the rings (11) and that the wires do not interfere with any mechanical parts in motion.
- Fit the guard (25) back in place and manually tighten the closing screws (20); tighten the wire clamps.
- Fasten the rotor (or mobile part) on a cylindrical structure (max diameter 52.5mm) using the two hexagonal dowels (01) after adjusting the correct position and tighten the fastening screws (02).
- Fasten the fixed part by the drive pins on the bottom plate (28).

NOTE: the degree of protection is IP22, so you must isolate the device electrically during operations of installation and maintenance.
- We recommend that you do all wiring in a workmanlike manner, taking care not to force the wires into tight bends and to keep the wires isolated in the device. On completion of the work, make sure the electric wires DO NOT interfere with active parts of the machine.
- Failure to follow these instructions will endanger operation of the product.
- After completing the installation make sure the system functions normally.

**Maintenance**

NOTE: the degree of protection is IP22, so you must isolate the device electrically during operations of installation and maintenance, and ascertain that the active parts of the machine do not interfere or come into contact with the parts of the collector. The device should be checked and inspected every 250 working hours, as follows.

- Detach the collector from the mechanical fastenings, unscrew the four fastening screws (20) of the guard fastener (25) and remove the guard(s).
- Blow jets of compressed air to remove residues due to wear, and check for wear on the brushes (14) and rings (11). If one or more brushes appear worn and/or damaged, replace them as follows: loosen the wire clamps on the bottom plate (28) and create some slack in the wires, loosen the two springs (21) and remove the entire brush unit, replacing any that are no longer suitable for use.

NOTE: it is a good rule to replace all the brushes. If one or more rings are excessively worn, replace the collector.
- NOTE: the brushes and rings should not be lubricated or greased.
- Return the brush unit to its place and fasten it with the two springs (21), making sure that it is securely fastened and that vibrations and/or impacts will not loosen it.
- Make sure the terminals are properly tightened and the wires are in place without any bare parts in sight.
- Control of bearing (29): make sure the bearing is intact and allows fluid rotation of the rotor. If the device is particularly noisy, inspect the bearing with care. Once a year, lubricate the bearing with special grease for revolving bearings, such as Arcanol, or lithium-based grease taking care to let the grease penetrate among the spheres. Do not use too much grease to prevent it from depositing on the rings and brushes.
- Fit the guard (25) back in place and fasten it with the four screws (20).
- Loosen the wire clamps (42) on the cap (03) and unscrew the lockring (43), raise the cap (03) and check that the terminals are securely fastened and the wires are in the correct position. Replace the cap (03), manually tighten the lockring (43) and tighten the wire clamps (42).
- NOTE: tighten the lockring (43) manually so as not to damage the insulating cap.
- Fasten the collector mechanically to the fixed and mobile ends.

Any change to parts of the collector will invalidate the rating plate data and identification of the device, and render the warranty null and void. In case of replacement of any part, use only original replacements.

TER is not liable for damages caused by improper use of the device and installation which is not made correctly.

<b>Technical Specifications</b>	
Conformity to Community Directives	2014/35/UE 2006/42/CE
Conformity to Standards	EN 60204-1 EN 60309-1 EN 60529
Ambient temperature	Storage -40°C/+70°C <p>Operational -25°C/+70°C</p>
Protection degree	IP 22
Insulation category	Class I
Cable entry	Cable clamps M20 - M25
Operating positions	Any position
Markings	<b>CE</b> <b>IEC</b>
<b>Electrical Specifications</b>	
Rated operational current	50 A
Rated operational voltage	400 Vac
Rated insulation voltage	660 Vac
Mechanical life	Max. 3 turns/min
Connections	Screw-type terminals

## Français

**Instructeurs d'Emploi et Entretien**

Le collecteur 50A est un dispositif électromécanique pour circuits de commande/contrôle et manœuvre à basse tension, à utiliser comme équipement électrique sur des machines (EN 60204-1) conformément aux dispositions des exigences fondamentales de la Directive Basse Tension 2014/35/UE et de la directive machines 2006/42/CE.

Le collecteur est destiné à être utilisé en milieu industriel y compris dans des conditions climatiques extrêmes (température d'utilisation entre -25 °C et +70 °C et apte à l'utilisa-tion en milieu tropical). L'appareil n'est pas destiné à être utilisé en milieu potentiellement explosif, en présence d'agents corrosifs ou contenant un pourcentage élevé de chlorure de sodium (brouillard salin). Le contact avec des huiles, des acides ou des solvants risque d'endommager l'appareil; éviter de les utiliser pour le nettoyage.

Il est conseillé de nettoyer régulièrement les anneaux du collecteur pour éliminer la pou-sière, généralement métallique.

Il est conseillé de nettoyer à intervalle régulier et calculé en fonction de l'utilisa-tion de l'appareil (heures de fonctionnement par jour et vitesse de rotation). Au bout de 250 heures effectives en moyenne, nettoyer les bagues.

**Installation du collecteur**

- Dévisser les deux colliers de fixation (01) et ôter le collier de fermeture de la chape (43), retirer la chape de protection (03) et enfiler dans les serre-câbles (42) le câble de raccordement électrique mobile.
- Serrer les câbles électriques en partant du câble de terre et procéder dans le sens des aiguilles d'une montre (vue face aux bornes). Après avoir terminé le raccordement électrique des bornes, remettre la chape (03) en position (03) et serrer à la main le collier de fermeture (43) puis serrer les serre-câbles (42).

ATTENTION ! Serrer le collier (43) à la main pour ne pas endommager la chape isolante.
- Ôter les quatre vis de fermeture (20) et enlever la/les protection(s) (25), enfiler le câble dans les serre-câbles et câbler les différentes brosses (14) en veillant à ne pas laisser de tronçons de conducteur électrique dénudé apparents ou en contact avec les parties mécaniques du produit.
- Actionner le rotor à la main et vérifier que les brosses (14) adhèrent aux bagues (11) et que les conducteurs n'interfèrent avec aucun organe mécanique en mouvement.
- Enfiler la protection (25) et serrer à la main les quatre vis de fermeture (20) puis serrer les serre-câbles.
- Fixer le rotor (ou la partie mobile) dans un orifice de 52,5 mm de diamètre à l'aide des deux colliers hexagonaux (01), et après avoir réglé la position correcte, serrer les vis de blocage (02).
- Fixer la partie fixe à l'aide des tiges d'entraînement de la plaque de fond (28).

ATTENTION ! Le degré de protection est IP22; il faut donc isoler l'appareil électriquement durant les opérations d'installation et d'entretien.
- Il est recommandé de réaliser les câblages électriques dans les règles de l'art en veillant à ne pas cintrer excessivement les câbles et à les isoler des conducteurs dans l'appareil. Une fois le travail achevé, vérifier que les câbles N'INTERFÉRENT PAS avec les parties actives de la machine.
- Le non-respect de ces consignes compromet le fonctionnement du produit.
- Au terme de l'installation, vérifier que le système fonctionne normalement.

**Entretien**

ATTENTION ! Le degré de protection est IP22 ; il faut donc isoler l'appareil électriquement durant les opérations d'installation et d'entretien, vérifier que les parties actives de la machine n'interfèrent pas et n'entrent pas en contact avec les parties du collecteur. L'appareil doit être vérifié et inspecté toutes les 250 heures de travail en effectuant les opérations suivantes.

- Démonter le collecteur de ses fixations mécaniques, dévisser les quatre vis (20) de fixation de la protection (25) et ôter la/les protection(s).
- Injecter de l'air comprimé pour éliminer les résidus dus à l'usure, vérifier l'état d'usure des brosses (14) et des bagues (11). Si une ou plusieurs brosses sont détériorées ou abîmées, les remplacer en procédant comme suit : desserrer les serre-câbles situés sur la plaque du fond (28) et donner le plus de jeu possible aux câbles, dévisser les deux ressorts (21) et ôter tout le groupe des brosses et remplacer celles qui sont hors d'usage.

ATTENTION ! Il est généralement conseillé de remplacer toutes les brosses. Si une ou plusieurs bagues présentent un degré d'usure excessif, remplacer le collecteur.
- ATTENTION ! Ne pas lubrifier ni graisser les brosses et les bagues.
- Remettre le groupe des brosses en position et le fixer à l'aide des deux ressorts (21), vérifier que le groupe est solidement fixé en position et que ni les vibrations ni les chocs ne desserrent la butée.
- Vérifier que les bornes sont bien serrées et que les conducteurs sont en position sans parties dénudées apparentes
- Vérification du roulement (29) : vérifier qu'il est en parfait état et qu'il assure la rotation fluide du rotor. Si l'appareil fait beaucoup de bruit, inspecter soigneusement le roulement. Il est conseillé de lubrifier une fois par an avec de la graisse spécifique pour roulements de type Arcanol ou avec de la graisse à base de lithium en veillant à bien faire pénétrer la graisse entres les billes. Ne pas exagérer sur la quantité afin d'éviter que la graisse ne se dépose sur les bagues et les brosses.
- Enfiler la/les protection(s) (25) et les fixer avec les quatre vis (20).
- Desserrer les serre-câbles (42) de la chape (03) et dévisser les colliers (43), soulever le chapeau (03) et vérifier que les bornes sont serrées et que les conducteurs sont en position. Remettre la chape (03), serrer à la main le collier (43) et serrer les serre-câbles (42).

ATTENTION ! Serrer le collier (43) à la main pour ne pas endommager la chape isolante.
- Fixer mécaniquement le collecteur à l'extrémité fixe et mobile.

Toute modification apportée aux composants du collecteur annule la validité des données de la plaquette signalétique de l'appareil et invalide la garantie. Lors du remplacement d'un composant quelconque, utiliser exclusivement des pièces de rechange originales.

TER décline toute responsabilité en cas de dommages provoqués par l'usage impropre ou la mauvaise utilisation de l'appareil.

<b>Données Techniques</b>	
Conformité aux Directives Communautaires	2014/35/UE 2006/42/CE
Conformité aux Normes	EN 60204-1 EN 60309-1 EN 60529
Température ambiante	Stockage -40°C/+70°C <p>Fonctionnement -25°C/+70°C</p>
Degré de protection	IP 22
Catégorie d'isolement	Groupe I
Entrée de câbles	Presse-étoupes M20 - M25
Positions de fonctionnement	Toutes les positions
Marquage	<b>CE</b> <b>IEC</b>
<b>Données Électriques</b>	
Courant nominal d'utilisation	50 A
Tension nominale d'utilisation	400 Vac
Tension nominale d'isolement	660 Vac
Durée mécanique	Max 3 tours/min
Connexions	Bornes avec vis serre-fils

## Español

**Instrucciones de Uso y Manutención**

El colector 50A es un dispositivo electromecánico para circuitos de mando / control y maniobra a baja tensión, para ser utilizado como equipamiento eléctrico de máquinas (EN 60204-1) de conformidad con lo previsto por los requisitos esenciales de la Directiva de Baja Tensión 2014/35/UE y de la Directiva sobre Máquinas 2006/42/CE.

El colector está previsto para el empleo en ambiente industrial, con condiciones climáticas incluso especialmente dificultosas (temperaturas de empleo de −25 °C a +70 °C e idoneidad para su utilización en ambientes tropicales). El aparato no resulta adecuado para su empleo en ambientes con atmósferas potencialmente explosivas, en presencia de agentes corrosivos o elevado porcentaje de cloruro de sodio (niebla salina). El contacto con aceites, ácidos y solventes puede dañar el aparato; evitar su uso para operaciones de limpieza.

Es recomendable efectuar un mantenimiento ordinario limpiando los anillos del colector de polvo, generalmente metálico.

Es recomendable efectuar operaciones de limpieza con frecuencia regular y calculada en relación al empleo del aparato (horas de funcionamiento por día, velocidad de rotación). Una vez transcurridas 250 horas efectivas, en promedio, procedan a la oportuna limpieza de los anillos.

**Instalación del colector**

- Desatornillar los dos anillos de fijación (01) y retirar el anillo de cierre del sombrero-te (43), extraer el sombrerete de protección (03) e introducir en los prensacables (42) el cable de conexión eléctrica móvil.
- Apretar los cables eléctricos comenzando por el cable de tierra y proceder en sentido horario (vista frontal bornes). Tras haber concluido la conexión eléctrica de los bornes, poner de nuevo en posición el sombrerete (03) y apretar manualmente el anillo de cierre (43); apretar los prensacables (42).

ATENCIÓN: apretar manualmente el anillo (43) para no dañar el sombrerete aislante.
- Desatornillar los cuatro tornillos de cierre (20) y extraer la/s protección/es (25), insertar el cable en el prensacables y proceder al cableado de cada una de las escobillas (14), teniendo cuidado de no dejar trozos de conductor eléctrico pelado a la vista o en contacto con partes mecánicas del producto.
- Accionando manualmente el rotor, comprobar que las escobillas (14) se adhieran a los anillos (11) y que los conductores no interfieran con ningún órgano mecánico en movimiento.
- Insertar la protección (25) y apretar manualmente los cuatro tornillos de cierre (20); apretar los prensacables.
- Fijar el rotor (o parte móvil) en un agujero de 52,5 mm de diámetro, empleando los dos anillos hexagonales (01); una vez ajustada la posición correcta, apretar los tornillos afianzadores (02).
- Fijar la parte fija valiéndose de los pasadores de arrastre de la placa de fondo (28).

ATENCIÓN: el grado de protección es IP22, por tanto aislar eléctricamente el equipo durante las operaciones de instalación y mantenimiento.
- Se recomienda efectuar cableados eléctricos siguiendo la regla del arte, teniendo cuidado de no forzar los cables en radios de curvatura demasiado pequeños y de tener aislados los conductores en el aparato. Una vez concluido el trabajo, comprobar que los cables eléctricos NO interfieran con las partes activas de la máquina.
- La ausencia de respeto de las prescripciones mencionadas pone en peligro el funcionamiento del producto.
- Al final de la instalación, verificar que el sistema funcione regularmente.

**Mantenimiento**

ATENCIÓN: el grado de protección es IP22, por tanto aislar eléctricamente el equipo durante las operaciones de instalación y mantenimiento, asegurarse de que las partes activas de la máquina no interfieran ni entren en contacto con las partes del colector.

El aparato debe ser controlado e inspeccionado cada 250 horas de trabajo, teniendo cuidado de efectuar las siguientes operaciones:

- Desmontar el colector de las fijaciones mecánicas a las que está vinculado, desatornillar los cuatro tornillos de fijación (20) de la protección (25) y extraer la/s protección/es...
- Soplar con aire comprimido los residuos debidos al desgaste, comprobar el estado de desgaste de las escobillas (14) y de los anillos (11). Si una o más escobillas se presentan deterioradas y/o dañadas, es preciso proceder a la sustitución de la siguiente forma: aflojar los prensacables situados en la placa de fondo (28) y dar más longitud a los cables, aflojar los dos muelles (21) y extraer todo el conjunto de escobillas, y por último sustituir las que ya no son idóneas para su empleo.

ATENCIÓN: por norma se recomienda sustituir todas las escobillas. Si uno o varios anillos presentan un grado excesivo de desgaste, sustituir el colector.
- ATENCIÓN: las escobillas y los anillos no deben ser lubricados ni engrasados.
- Poner de nuevo en posición el conjunto de escobillas y fijarlo con los dos muelles (21), asegurarse de que el conjunto esté bien sólido en posición y que vibraciones y/o choques no aflojen el afianzador.
- Verificar que los bornes estén debidamente apretados y que los conductores estén en posición sin partes peladas a la vista.
- Control del cojinete (29): verificar que esté íntegro y que permita una rotación fluída del rotor. En caso de fuerte ruido del aparato, inspeccionar con cuidado el cojinete. Se recomienda lubricar una vez al año con grasa específica para cojinetes de bolas tipo Arcanol o con grasa a base de Litio, teniendo cuidado de hacer penetrar la grasa entre las bolas. No excederse en la cantidad para evitar que se deposite sobre los anillos y las escobillas.
- Insertar la/s protección/es (25) y fijarla con los cuatro tornillos (20).
- Aflojar los prensacables (42) del sombrerete (03) y aflojar el anillo (43), elevar el sombrerete (03) y controlar que los bornes estén apretados y que los conductores estén en posición correcta. Colocar de nuevo el sombrerete (03), apretar manualmente el anillo (43) y apretar los prensacables (42).
- ATENCIÓN: apretar el anillo (43) manualmente para no dañar el sombrerete aislante.
- Fijar mecánicamente el colector en los extremos fijo y móvil.

Cualquier modificación a los componentes del colector anula la validez de los datos de matrícula e identificación del aparato y revoca los términos de garantía. En caso de sustitución de cualquier componente, utilicen exclusivamente repuestos originales.

TER declina toda responsabilidad por daños derivados del uso impropio del aparato o de su instalación incorrecta.

<b>Características Técnicas</b>	
Conformidad a las Normas Comunitarias	2014/35/UE 2006/42/CE
Conformidad a las Normas	EN 60204-1 EN 60309-1 EN 60529
Temperatura ambiente	Almacenaje -40°C/+70°C <p>Funcionamiento -25°C/+70°C</p>
Grado de protección	IP 22
Categoría de aislamiento	Clase I
Entrada cables	Prensacables M20 - M25
Posiciones de funcionamiento	Todas las posiciones
Marcado	<b>CE</b> <b>IEC</b>
<b>Características Eléctricas</b>	
Corriente nominal de empleo	50 A
Tensión nominal de empleo	400 Vac
Tensión nominal de aislamiento	660 Vac
Duración mecánica	Máx. 3 vueltas/min.
Conexiones	Bornes con prensacable

## Deutsch

**Betriebs- und Wartungsanweisung**

Der Kollektor 50A ist eine elektromechanische Vorrichtung für die Steuerung / Kontrolle und Bedienung von Niederspannungs-Schaltkreisen. Der Kollektor wird als elektrische Ausrüstung von Maschinen (EN 60204-1) in Konformität mit den wesentlichen Bestimmungen der Spannungsrichtlinie 2014/35/UE und der Maschinenrichtlinie 2006/42/CE verwendet.

Der Kollektor ist für den Einsatz in Industrieanlagen auch unter besonders schwierigen klimatischen Bedingungen (Einsatztemperatur von -25°C bis +70°C sowie Einsatz in den Tropen) geeignet. Das Gerät ist dagegen nicht für den Einsatz in potentiell explosiver Umgebung, in Anwesenheit von korrodierenden Stoffen oder in Umgebungen mit hohem Gehält an Salz (Salznebel) geeignet. Der Kontakt mit Öl, Säuren und Lösemitteln kann zu einer Beschädigung des Geräts führen; Vermeiden Sie für die Reinigung.

Es wird empfohlen, die Kollektorringe regelmäßig zu reinigen, um sie von Metallstaubablagerungen zu befreien.

Es wird empfohlen, die Reinigungsarbeiten regelmäßig durchzuführen, wobei die Häufigkeit dieser Eingriffe von den effektiven Einsatzbedingungen des Geräts (tägliche Betriebsstunden, Drehgeschwindigkeit) abhängt. Die Ringe sind durchschnittlich alle 250 Betriebsstunden zu reinigen.

**Installation des Kollektors**

- Die beiden Feststellüberwurfmuttern (01) abschrauben und die Kappenverschlussüberwurfmutter (43) entfernen. Die Schutzkappe (03) herausziehen und das bewegliche Stromanschlusskabel durch die Kabelhalter (42) verlegen.
- Die Stromkabel festziehen. Dabei mit dem Erdungskabel beginnen und im Uhrzeigersinn (Blick auf die Klemmenvorderseite) fortfahren. Nach dem Stromanschluss der Klemmen die Kappe (03) wieder anbringen und die Verschleißüberwurfmutter (43) von Hand festziehen; die Kabelhalter (42) festziehen.
- Die vier Verschlusschrauben (20) lösen und die Schutzvorrichtung/en (25) abnehmen. Das Kabel in die Kabelhalter einsetzen und die einzelnen Bürsten (14) verkabeln. Dabei aufpassen, dass keine abisolierten Kabel sichtbar sind oder Metallteile des Geräts berühren.
- Durch manuelles Betätigen des Rotors überprüfen, dass die Bürsten (14) an den Ringen (11) anliegen und dass die Leiter nicht mit sich bewegenden Maschinenteilen interferieren.
- Die Schutzvorrichtung (25) einsetzen und die vier Verschlusssschrauben (20) von Hand festziehen. Die Kabelhalter festziehen.
- Den Rotor (oder das bewegliche Teil) in einem Loch mit Durchmesser 52,5 mm befestigen; dazu werden zwei/Sechskannmuttern (01) verwendet. Nachdem die korrekte Position eingestellt wurde, die Feststellmuttern (02) festziehen.
- Das feststehende Teil befestigen. Dazu die Schleppstifte der Bodenplatte (28) verwenden.

ACHTUNG: Der Schutzgrad ist IP22. Daher muss die Stromversorgung des Geräts vor Durchführung der Installations- und Wartungsarbeiten getrennt werden.
- Die Stromkabel sind kunstgerecht zu verlegen und anzuschließen. Dabei beachten, dass die Kabel nicht in zu engen Bögen verlegt werden. Die Leiter im Gerät isolieren. Nach erfolgter Installation sicherstellen, dass die Stromkabel NICHT mit den aktiven Maschinenteilen interferieren.
- Das Nichtbeachten dieser Vorschriften führt zu einer Beeinträchtigung des Produktbetriebs.
- Sicherstellen, dass das System einwandfrei funktioniert.

**Wartung**

ACHTUNG: Der Schutzgrad ist IP22. Daher muss die Stromversorgung des Geräts vor Durchführung der Installations- und Wartungsarbeiten getrennt werden. Nach erfolgter Installation sicherstellen, dass die aktiven Maschinenteile nicht mit Teilen des Kollektors interferieren und diese auch nicht berühren.

Das Gerät ist alle 250 Betriebsstunden zu überprüfen und inspektionieren. Dabei ist folgendermaßen vorzugehen:

- Den Kollektor von den mechanischen Befestigungsvorrichtungen lösen, die vier Befestigungsschrauben (20) der Schutzvorrichtung (25) abschrauben und die Schutzvorrichtung/en entfernen.
- Die Verschleißrückstände mit Druckluft entfernen und den Verschleißzustand der Bürsten (14) und der Ringe (11) überprüfen. Wenn eine oder mehrere Bürsten abgenutzt und/oder beschädigt sind, sind diese wie folgt auszutauschen: Die Kabelhalter in der Bodenplatte (28) lockern und die Kabel ganz locker lassen. Die zwei Federn (21) lockern und die komplette Bürstengruppe herausziehen. Die nicht mehr funktionstüchtigen Bürsten austauschen.

ACHTUNG: Normalerweise wird empfohlen, alle Bürsten auszutauschen. Wenn ein oder mehrere Ringe zu stark verschlissen sind, ist der Kollektor auszuwechseln.
- ACHTUNG: Die Bürsten und Ringe werden weder mit Öl noch mit Fett geschmiert.
- Die Bürstengruppe wieder einsetzen und mit den zwei Federn (21) befestigen. Sicherstellen, dass die Gruppe stabil und korrekt eingesetzt ist und dass Vibrationen und/oder Stöße sie nicht verschieben können.
- Überprüfen, dass die Klemmen korrekt festgezogen sind, dass die Leiter korrekt positioniert sind und dass keine abisolierten Teile sichtbar sind.
- Überprüfung des Lagers (29): Überprüfen, dass das Lager unversehrt ist und eine flüssige Rotordrehung erlaubt. Bei starker Geräuschentwicklung des Geräts ist das Lager sorgfältig zu überprüfen. Es wird empfohlen, das Lager einmal jährlich mit spezifischem Schmierfett für Wälzlager Typ Arcanol oder Schmierfett auf Lithiumbasis zu schmieren. Dabei sicherstellen, dass das Fett zwischen die Kugeln eintritt. Nicht zu viel Schmierfett verwenden, damit es sich nicht auf den Ringen und den Bürsten ablagert.
- Die Schutzvorrichtung/en (25) einsetzen und mit den vier Schrauben (20) befestigen.
- Die Kabelhalter (42) der Kappe (03) lockern und die Überwurfmutter (43) abschrauben; die Kappe (03) anheben und überprüfen, dass die Klemmen festgezogen sind und dass die Leiter sich in der korrekten Position befinden. Die Kappe (03) wieder anbringen und die Überwurfmutter (43) von Hand festziehen. Die Kabelhalter (42) festziehen.
- ACHTUNG: Die Überwurfmutter (43) von Hand festziehen, um die Isolierkappe nicht zu beschädigen.
- Den Kollektor mechanisch an den feststehenden und beweglichen Enden befestigen.

Alle an den Bauteilen des Kollektors durchgeführten Abänderungen führen zur Ungültigkeit der Plakettenaten und der Kenndaten des Geräts sowie zum Verfall der Garantie. Alle Bauteile müssen durch Originalersatzteile ausgetauscht werden.

TER haftet nicht für Schäden, die auf den unsachgemäßen Gebrauch oder eine falsche Installation des Geräts zurückzuführen sind.

**Technische Eigenschaften**

Einhaltung der Gemeinschaftsrichtlinien	2014/35/UE 2006/42/CE
Einhaltung der Normen	EN 60204-1 EN 60309-1 EN 60529
Umgebungstemperatur	Lagerung -40°C/+70°C <p>Betrieb -25°C/+70°C</p>
Schutzart	IP 22
Isolierklasse	Klasse I
Kabeleingang	Kabelverschraubungen M20 - M25
Betriebsstellungen	Alle Stellungen
Kennzeichnung	<b>CE</b> <b>IEC</b>
<b>Elektrische Eigenschaften</b>	
Nennbetriebsstrom	50 A
Nennbetriebsspannung	400 Vac
Nennisolierspannung	660 Vac
Mechanische Lebensdauer	Max. 3 Drehungen/min.
Anschlüsse	Schraubklemme