

# Italiano

## Istruzioni d'uso e manutenzione

La pedaliera 6200 è un dispositivo elettromeccanico per circuiti di comando/controllo a bassa tensione (EN 60947-1, EN 60947-5-1) da utilizzarsi come equipaggiamento elettrico di macchine (EN 60204-1) in conformità a quanto previsto dai requisiti essenziali della Direttiva Bassa tensione 2014/35/UE e della Direttiva Macchine 2006/42/CE.

La pedaliera 6200 è prevista per impiego in ambiente industriale con condizioni climatiche anche particolarmente gravose (temperature di impiego da -25°C a +70°C ed idoneità per utilizzo in ambienti tropicali). L'apparecchio non è idoneo per impiego in ambienti con atmosfere potenzialmente esplosive, in presenza di agenti corrosivi od elevata percentuale di cloruro di sodio (nebbia salina). Il contatto con oli, acidi e solventi può danneggiare l'apparecchio; evitare di usarli per operazioni di pulizia.

### Istruzioni per il cablaggio

1. Svitare le viti di chiusura del coperchio (08), sollevare il coperchio (09), svitare di qualche giro la ghiera di chiusura del pressacavo (21) in modo da infilare il cavo elettrico.
2. Infilare il cavo elettrico (dall'esterno verso l'interno del vano) e procedere al cablaggio degli interruttori (27).  
**IMPORTANTE! NON SMONTARE GLI INTERRUTTORI: SI POSSONO CABLARE SENZA MUOVERLI DALLA LORO SEDE. SMONTARLI SIGNIFICA METTERE A RISCHIO DI MALFUNZIONAMENTO LA PEDALIERA.**
3. Agire sui morsetti degli interruttori (27) allentando le relative viti per permettere il cablaggio.
4. Serrare le viti dei morsetti con coppia di torsione 0,8 Nm; capacità di serraggio dei morsetti 1x2,5 mm<sup>2</sup> - 2x1,5 mm<sup>2</sup> (UL - (c)UL: conduttori in rame (CU) 60°C o 75°C con cavo rigido o morbido 16-18 AWG).
5. Per chiudere la pedaliera serrare il pressacavo avvitando la ghiera (21), chiudere la pedaliera con la relativa protezione (09) e serrare le viti (08).

### Istruzioni di uso e manutenzione

La pedaliera non necessita di operazioni di manutenzione particolari, ma semplici e rapidi controlli possono mantenere l'apparecchio in perfetto stato di efficienza per molti anni.

- Controllare e verificare il corretto serraggio delle viti (08) di chiusura del coperchio (09), controllare che il pressacavo (21) sia serrato a dovere e che la guaina esterna del cavo protegga completamente lo stesso.
- Mantenere pulita da trucioli, sassi, stracci ecc. e libera da ostacoli l'area di attivazione del pedale (12).
- Verificare periodicamente che il meccanismo di sicurezza (42) si integro e funzionante, verificarne il funzionamento tentando di azionare il pedale (12) dallo spigolo estremo (verificare che questo non si azioni).
- Verificare che il coperchio (09) sia integro.
- Per la pulizia usare aria compressa (1 Atm) e un panno umido: non impiegare detersivi, e/o additivi.
- Se si riscontrano malfunzionamenti, sostituire la pedaliera.
- Non ingrassare e/o oliare gli organi interni per nessun motivo: le parti a sfregamento sono autolubrificate a vita.

Qualsiasi modifica ai componenti della pedaliera annulla la validità dei dati di targa ed identificazione dell'apparecchio e fa decadere i termini di garanzia. In caso di sostituzione di un qualsiasi componente utilizzare esclusivamente ricambi originali.

TER declina ogni responsabilità da danni derivanti dall'uso improprio dell'apparecchio o da una sua installazione non corretta.

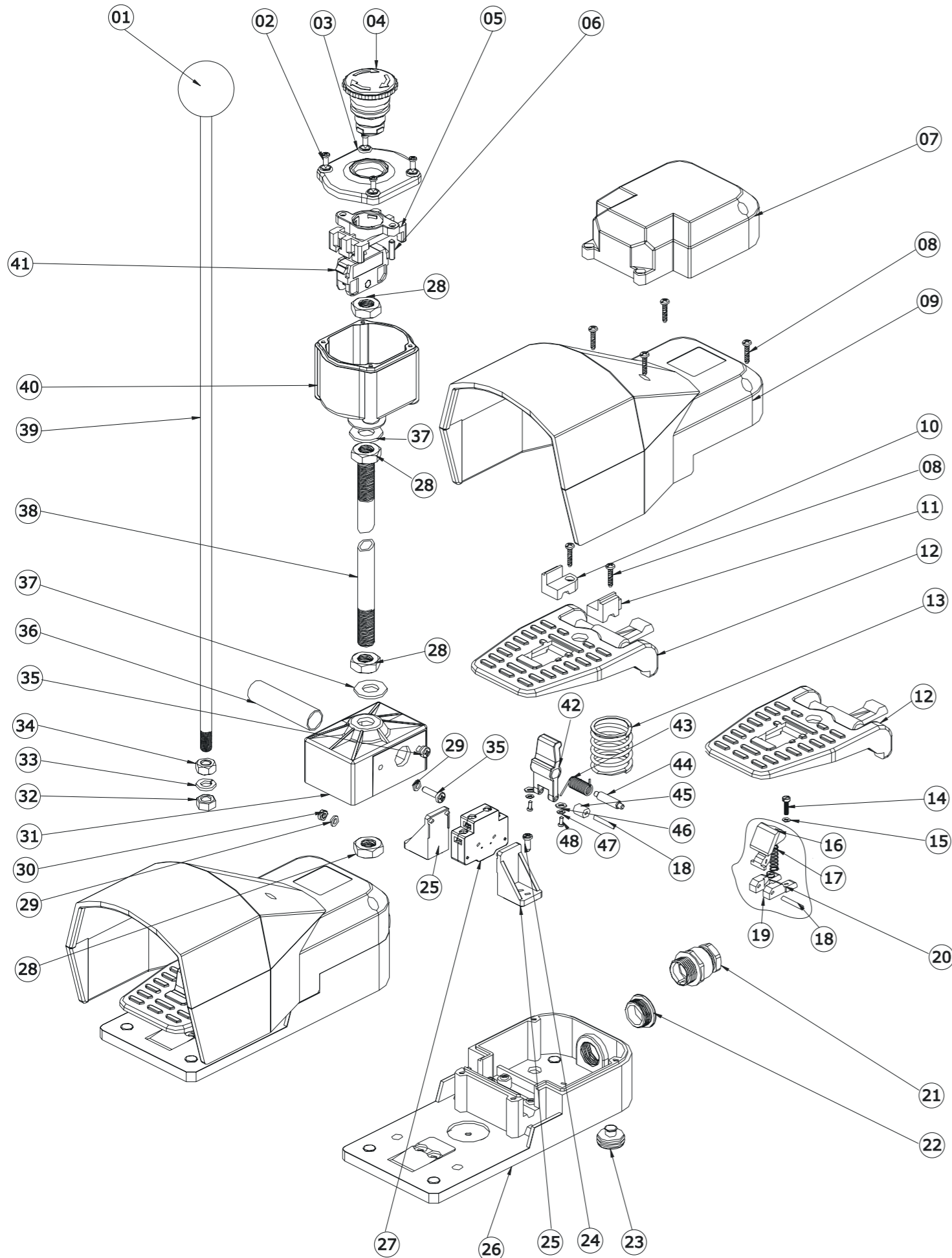
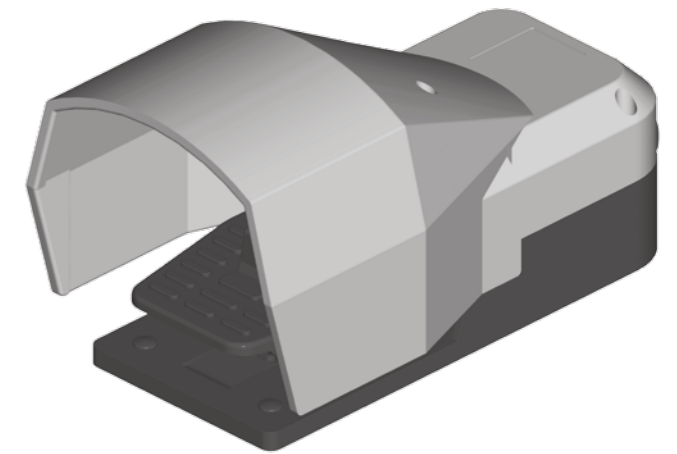
### Caratteristiche Tecniche

Conformità alle Direttive Comunitarie	2014/35/UE 2006/42/CE
Conformità alle Norme	EN 60947-1 EN 947-5-1 EN 60529 EN 60204-1
Temperatura ambiente	Immagazzinaggio -40°C/+70°C Funzionamento -25°C/+70°C
Grado di protezione	IP 53
Categoria di isolamento	Classe I
Ingresso cavi	Pressacavo M20
Marcature	CE

### Caratteristiche Tecniche degli Interruttori

Categoria di impiego	AC 15
Corrente nominale di impiego	PRSL0036XX: 3 A PRSL0045PI - PRSL0047PI: 1,9 A
Tensione nominale di impiego	PRSL0036XX: 250 V PRSL0045PI - PRSL0047PI: 380 V
Corrente nominale termica	10 A
Tensione nominale di isolamento	PRSL0036XX: 300 V~ PRSL0045PI - PRSL0047PI: 500 V~
Durata meccanica	1 x 10 <sup>6</sup> manovre
Protezione contro i cortocircuiti	Fusibili a cartuccia 10 A
Connessioni	Morsetto con vite serrafilo
Capacità di serraggio	1x2,5 mm <sup>2</sup> , 2x1,5 mm <sup>2</sup> (UL - (c)UL: conduttori in rame (CU) 60°C o 75°C con cavo rigido o morbido 16-18 AWG)
Coppia di serraggio	0,8 Nm
Marcature	PRSL0036XX: CE eUL PRSL0045PI - PRSL0047PI: CE eUL

# 6200



**T.E.R. Tecno Elettrica Ravasi s.r.l.**  
Via Garibaldi 29/31 - 23885 Calco (LC) - Italy  
Tel. +39 039 9911011 - Fax +39 039 9910445  
E-mail: info@terworld.com - www.terworld.com

Sede Legale - Registered Office  
Via San Vigilio 2 - 23887 Olgiate Molgora (LC) - Italy

# English

**Use and Maintenance Instructions**

The footswitch 6200 is an electromechanical device for low voltage command/control and maneuvers (EN 60947-1, EN 60947-5-1) for use as electric equipment on machines (EN 60204-1) in compliance with the essential requisites of the Low Voltage Directive 2014/35/UE and the Machine Directive 2006/42/CE.

The footswitch is designed for use in industrial environments with even very severe climatic conditions (working temperatures from -25°C to +70°C and is suitable for use in tropical environments). The equipment is not suitable for use in environments with a potentially explosive atmosphere, in the presence of corrosive agents or high percentage of sodium chloride (saline mist). Contact with oil, acids and solvents may damage the equipment; avoid using them for cleaning.

**Instructions for wiring**

- Unscrew the screws closing the cover (08), lift the cover (09), partly unscrew the lockring on the wire clamp (21) so as to insert the wire.
- Insert the electric wire (from the outside towards the inside of the compartment) and proceed to wire the switches (27). IMPORTANT! DO NOT DISMANTLE THE SWITCHES: THEY CAN BE WIRED WITHOUT REMOVING THEM FROM THEIR HOUSING. REMOVING THEM COULD CAUSE MALFUNCTION OF THE FOOTSWITCH.
- Loosen the terminals on the switches (27) by loosening the screws so they can be wired.
- Tighten the terminal screws with a torque of 0.8 Nm; insertability of wires into the terminals 1x2.5 mm² - 2x1.5mm² (UL - (c)UL: use 60 or 75°C conductor and wire size No. 16-18 AWG, stranded or solid).
- To close the footswitch tighten the wire clamp by turning the lockring (21), close the footswitch with its guard (09) and tighten the screws (08).

**Instructions for use and maintenance**

The footswitch does not require any particular maintenance: a few simple, rapid controls will maintain the device in perfect working order for many years.

- Check and tighten the screws (08) closing the cover (09), make sure the wire clamp (21) is securely fastened and the sheathing on the wire protects it completely.
- Remove any chips, stones, rags, etc. and remove any obstacles preventing use of the pedal (12).
- Check periodically that the safety device (42) is intact and working: to test it, try pressing the pedal (12) from the edge (it should not work).
- Check that the cover (09) is intact.
- To clean the device use compressed air (1 Atm) and a damp cloth: do not use detergents, and/or additives.
- If you notice any malfunctions, replace the footswitch.
- Do not grease and/or oil the internal organs for any reason: any parts that rub together have lifetime self-lubrication.

Any change to parts of the footswitch will invalidate the rating plate data and identification of the device, and render the warranty null and void. In case of replacement of any part, use only original replacements.

TER is not liable for damages caused by improper use of the device and installation which is not made correctly.

#### Technical Specifications

Conformity to Community Directives	2014/35/UE 2006/42/CE
Conformity to Standards	EN 60947-1 EN 947-5-1 EN 60529 EN 60204-1
Ambient temperature	Storage -40°C/+70°C Operational -25°C/+70°C
Protection degree	IP 53
Insulation category	Class I
Cable entry	Cable clamp M20
Markings	<b>CE</b>

#### Technical Specifications of the Switches

Utilisation category	AC 15
Rated operational current	PRSL0036XX: 3 A PRSL0045PI - PRSL0047PI: 1.9 A PRSL0036XX: 250 Vac PRSL0045PI - PRSL0047PI: 380 Vac
Rated operational voltage	10 A
Rated thermal current	PRSL0036XX: 300 Vac
Rated insulation voltage	PRSL0045PI - PRSL0047PI: 500 Vac
Mechanical life	1 x 10 <sup>6</sup> operations
Short-circuit protection	10 A cartridge fuses
Connections	Screw-type terminals with pads
Wires	1x2.5 mm², 2x1.5 mm² (UL - (c)UL: use 60 or 75 °C copper (CU) conductor and wire size No. 16-18 AWG)

Tightening torque	0.8 Nm
Markings	PRSL0036XX: <b>CE</b> <b>Ⓢ</b> <b>III</b> PRSL0045PI - PRSL0047PI: <b>CE</b> <b>Ⓢ</b>

# Français

**Instructions d’Emploi et Entretien**

Le pédalier 6200 est un dispositif électromécanique pour circuits de commande/contrôle à basse tension (EN 60947-1, EN 60947-5-1) à utiliser comme équipement électrique sur des machines (EN 60204-1) conformément aux dispositions des exigences fondamentales de la Directive Basse Tension 2014/35/UE et de la Directive Machines 2006/42/CE.

Le pédalier 6200 est destiné à être utilisé en milieu industriel y compris dans des conditions climatiques extrêmes (température d'utilisation entre −25 °C et +70 °C et apte à l’utilisation en milieu tropical). L'appareil n'est pas destiné à être utilisé en milieu potentiellement explosif, en présence d’agents corrosifs ou contenant un pourcentage élevé de chlorure de sodium (brouillard salin). Le contact avec des huiles, des acides ou des solvants risque d'endommager l'appareil; éviter de les utiliser pour le nettoyage.

**Instructions pour le câblage**

- Dévisser les vis de fermeture du couvercle (08), soulever le couvercle (09), dévisser de quelques tours le collier de fermeture du serre-câbles (21) de manière à enfiler le câble électrique.
- Enfiler le câble électrique (de l’extérieur vers l’intérieur du compartiment) et procéder au câblage des interrupteurs (27). IMPORTANT ! NE PAS DÉMONTER LES INTERRUPTEURS: ON PEUT LES CÂBLER SANS LES ÔTER DE LEUR SIÈGE. LES DÉMONTER SIGNIFIE EXPOSER LE PÉDALIER À DES RISQUES DE DYSFONCTIONNEMENT.
- Intervenir sur les bornes des interrupteurs (27) en dévissant les vis correspondantes pour permettre le câblage.
- Serrer les vis des bornes avec un couple de torsion de 0,8 Nm; capacité de serrage des bornes 1x2,5 mm² - 2x1,5mm² (UL - (c)UL: conducteurs en cuivre (CU) 60°C ou 75°C avec câble rigide ou souple 16-18 AWG).
- Pour fermer le pédalier, serrer le serre-câbles en vissant le collier (21), fermer le pédalier avec la protection correspondante (09) et serrer les vis (08).

**Mode d'emploi et d'entretien**

Le pédalier ne requiert aucun entretien particulier mais des contrôles simples et rapides permettront à l'appareil de fonctionner parfaitement pendant de nombreuses années.

- Contrôler et vérifier le serrage des vis (08) de fermeture du couvercle (09), contrôler que le serre-câbles (21) est bien serré et que la gaine externe du câble le protège complètement.
- La zone d'utilisation de la pédale (12) doit rester exempte de copeaux, de cailloux, de chiffons et autres et ne présenter aucun obstacle .
- Vérifier périodiquement que le mécanisme de sécurité (42) est en parfait état et qu'il fonctionne en tentant d'actionner la pédale (12) depuis l'arête extrême (vérifier que celle-ci ne se déclenche pas).
- Vérifier que le couvercle (09) est en parfait état.
- Pour le nettoyage, utiliser de l'air comprimé (1 Atm) et un chiffon humide : ne pas utiliser de détergents ni d'additifs.
- En cas de dysfonctionnement, remplacer le pédalier.
- Ne jamais graisser ni huiler les organes internes : les parties qui frottent sont auto-lubrifiées à vie.

Toute modification apportée aux composants du pédalier annule la validité des données de la plaquette signalétique de l'appareil et invalide la garantie. Lors du remplacement d’un composant quelconque, utiliser exclusivement des pièces de rechange originales.

TER décline toute responsabilité en cas de dommages provoqués par l’usage impropre ou la mauvaise utilisation de l'appareil.

#### Données Techniques

Conformité aux Directives Communautaires	2014/35/UE 2006/42/CE
Conformité aux Normes	EN 60947-1 EN 947-5-1 EN 60529 EN 60204-1
Température ambiante	Stockage -40°C/+70°C Fonctionnement -25°C/+70°C
Degré de protection	IP 53
Catégorie d’isolement	Groupe I
Entrée de câbles	Presse-étoupe M20
Marquage	<b>CE</b>

#### Données Techniques des Interrupteurs

Catégorie d’utilisation	AC 15
Courant nominal d’utilisation	PRSL0036XX: 3 A PRSL0045PI - PRSL0047PI: 1,9 A PRSL0036XX: 250 Vac PRSL0045PI - PRSL0047PI: 380 Vac
Tension nominale d’utilisation	10 A
Courant nominal thermique	PRSL0036XX: 300 Vac
Tension nominale d’isolement	PRSL0045PI - PRSL0047PI: 500 Vac
Durée mécanique	1x10 <sup>6</sup> manoeuvres
Connexions	Borne avec vis serre-fils
Capacité de serrage	1x2,5 mm², 2x1,5 mm² (UL - (c)UL: conducteurs en cuivre (CU) 60°C ou 75°C avec câble rigide ou souple 16-18 AWG)

Couple de torsion	0,8 Nm
Marquage	PRSL0036XX: <b>CE</b> <b>Ⓢ</b> <b>III</b> PRSL0045PI - PRSL0047PI: <b>CE</b> <b>Ⓢ</b>

# Español

**Instrucciones de Uso y Manutención**

El mando de pié 6200 es un dispositivo electromecánico para circuitos de mando / control y maniobra a baja tensión (EN 60947-1, EN 60947-5-1) para ser utilizado como equipamiento eléctrico de máquinas (EN 60204-1) de conformidad con lo previsto por los requisitos esenciales de la Directiva de Baja Tensión 2014/35/UE y de la Directiva sobre Máquinas 2006/42/CE.

El mando de pié 6200 está previsto para el empleo en ambiente industrial, con condiciones climáticas incluso especialmente dificultosas (temperaturas de empleo de −25 °C a +70 °C e idoneidad para su utilización en ambientes tropicales). El aparato no resulta adecuado para su empleo en ambientes con atmósferas potencialmente explosivas, en presencia de agentes corrosivos o elevado porcentaje de cloruro de sodio (niebla salina). El contacto con aceites, ácidos y solventes puede dañar el aparato; evitar su uso para operaciones de limpieza.

**Instrucciones para el cableado**

- Desatornillar los tornillos de cierre de la tapa (08), elevar la tapa (09), aflojar algunas vueltas el anillo de cierre del prensacables (21) para introducir el cable eléctrico.
- Insertar el cable eléctrico (desde el exterior hacia el interior del hueco) y proceder al cableado de los interruptores (27). ¡IMPORTANTE! NON DESMONTAR LOS INTERRUPTORES. SE PUEDEN CABLEAR SIN MOVERLOS DE SU ASIENTO. DESMONTARLOS SIGNIFICA ARRIESGARSE AL MAL FUNCIONAMIENTO DEL Mando de pié.
- Actuar sobre los bornes de los interruptores (27) aflojando los relativos tornillos para permitir el cableado.
- Apretar los tornillos de los bornes con par de torsión 0,8 Nm; capacidad de apretamiento de los bornes 1x2,5 mm² - 2x1,5mm² (UL - (c)UL: conductores de cobre (CU) 60°C o 75°C con cable rígido o blando 16-18 AWG).
- Para cerrar el mando de pié, apretar el prensacables atornillando el anillo (21), cerrar el mando de pié con la relativa protección (09) y apretar los tornillos (08).

**Instrucciones de uso y mantenimiento**

El mando de pié no precisa especiales operaciones de mantenimiento; sencillos y rápidos controles pueden mantener el aparato en perfecto estado de eficiencia durante muchos años.

- Controlar y verificar el correcto apretamiento de los tornillos (08) de cierre de la tapa (09), controlar que el prensacables (21) esté debidamente apretado y que la vaina externa del cable proteja completamente el mismo.
- Mantener limpia de virutas, piedras, trapos, etc. y libre de obstáculos el área de activación del mando de pié propiamente dicho (12).
- Verificar periódicamente que el mecanismo de seguridad (42) esté íntegro y funcionante, comprobar su funcionamiento intentando accionar el mando de pié (12) desde el borde extremo (verificar que no se accione).
- Comprobar que la tapa (09) esté íntegra.
- Para la limpieza, utilizar aire comprimido (1 Atm) y un paño húmedo: no emplear detergentes y/o aditivos.
- Si se detectan malos funcionamiento, sustituir el mando de pié.
- No engrasar y/o aceitar los órganos internos por ningún motivo: las partes sujetas a rozamiento están autolubricadas de por vida.

Cualquier modificación a los componentes del mando de pié anula la validez de los datos de matrícula e identificación del aparato y revoca los términos de garantía. En caso de sustitución de cualquier componente, utilicen exclusivamente repuestos originales.

TER declina toda responsabilidad por daños derivados del uso impropio del aparato o de su instalación incorrecta.

#### Características Técnicas

Conformidad a las Normas Comunitarias	2014/35/UE 2006/42/CE
Conformidad a las Normas	EN 60947-1 EN 947-5-1 EN 60529 EN 60204-1
Temperatura ambiente	Almacenaje -40°C/+70°C Funcionamiento -25°C/+70°C
Grado de protección	IP 53
Categoría de aislamiento	Clase I
Entrada cables	Prensacable M20
Marcado	<b>CE</b>

#### Características Técnicas de los Interruptores

Categoría de empleo	AC 15
Corriente nominal de empleo	PRSL0036XX: 3 A PRSL0045PI - PRSL0047PI: 1,9 A PRSL0036XX: 250 Vac PRSL0045PI - PRSL0047PI: 380 Vac

Tensión nominal de empleo	10 A
Corriente nominal térmica	PRSL0036XX: 300 Vac
Tensión nominal de aislamiento	PRSL0036XX: 300 Vac PRSL0045PI - PRSL0047PI: 500 Vac
Duración mecánica	1x10 <sup>6</sup> maniobras
Protección contra los cortocircuitos	Fusibles de cartucho 10 A
Conexiones	Bornes con prensacable
Capacidad de apretamiento	1x2,5 mm², 2x1,5 mm² (UL - (c)UL: conductores de cobre (CU) 60°C o 75°C con cable rígido o blando 16-18 AWG)

Par de torsión	0,8 Nm
Marcado	PRSL0036XX: <b>CE</b> <b>Ⓢ</b> <b>III</b> PRSL0045PI - PRSL0047PI: <b>CE</b> <b>Ⓢ</b>

# Deutsch

**Betriebs- und Wartungsanweisung**

Der Fußschalter 6200 ist eine Elektromechanische Vorrichtung für die Steuerung / Kontrolle und Bediehnung von Niederspannungs-Schaltkreisen (EN 60947-1, EN 60947-5-1). Der Fußschalter wird als elektrische Ausrüstung von Maschinen (EN 60204-1) in Konformität mit den wesentlichen Bestimmungen der Spannungsrichtlinie 2014/35/UE und der Maschinenrichtlinie 2006/42/CE verwendet.

Der Fußschalter 6200 ist für den Einsatz in Industrieanlagen auch unter besonders schwierigen klimatischen Bedingungen (Einsatztemperatur von -25°C bis +70°C sowie Einsatz in den Tropen) geeignet. Das Gerät ist dagegen nicht für den Einsatz in potentiell explosiver Umgebung, in Anwesenheit von korrodierenden Stoffen oder in Umgebungen mit hohem Gehalt an Salz (Salznebel) geeignet. Der Kontakt mit Öl, Säuren und Lösemitteln kann zu einer Beschädigung des Geräts führen; Vermeiden Sie für die Reinigung.

**Verkabelungsanleitungen**

- Die Verschlusschrauben des Deckels (08) abschrauben, den Deckel (09) anheben, die Verschlussüberwurfmutter des Kabelhalters (21) um einige Drehungen abschrauben, damit das Stromkabel eingeführt werden kann.
- Das Stromkabel (von außen in den Fachinnenraum) einführen und mit der Verkabelung der Schalter (27) fortfahren. WICHTIG! DIE SCHALTER NICHT AUSBAUEN: DIE SCHALTER KÖNNEN VERKABELT WERDEN, OHNE SIE AUS IHREM SITZ ZU NEHMEN. WENN DIE SCHALTER AUSGEBAUT WERDEN, KANN ES ZU BETRIEBSSTÖRUNGEN DES FUSSSCHALTERS KOMMEN.
- Die Schrauben an den Schalterklemmen (27) lockern, um die Verkabelung zu ermöglichen.
- Die Klemmschrauben mit einem Drehmoment von 0,8 Nm festziehen; Festziehleistung der Klemmen 1x2,5 mm² - 2x1,5mm² (UL - (c)UL: Leiter aus Kupfer (CU) 60°C oder 75°C mit starrem oder biegsamem Kabel 16-18 AWG).
- Zum Schließen des Fußschalters den Kabelhalter durch Festschrauben der Überwurfmutter (21) festziehen und den Fußschalter mit dem entsprechenden Schutzteil (09) verschließen und dann die Schrauben (08) festziehen.

**Bedienungs- und Wartungsanleitungen**

Der Fußschalter benötigt keine besonderen Wartungsarbeiten, denn schnell und leicht durchgeführte Kontrollen reichen aus, die Funktionstüchtigkeit des Geräts über viele Jahre perfekt aufrechtzuerhalten.

- Überprüfen, dass die Verschlusschrauben (08) des Deckels (09) korrekt festgezogen sind. Kontrollieren, dass der Kabelhalter (21) korrekt festgezogen ist und dass das Kabel vollständig durch den Kabelmantel geschützt ist.
- Den Fußschalterbereich (12) frei von Spänen, Steinen, Tüchern und anderen Hindernissen halten.
- Regelmäßig prüfen, dass der Sicherheitsmechanismus (42) unversehrt und funktionstüchtig ist; dessen Betrieb überprüfen, indem versucht wird, den Fußschalter (12) an der äußersten Kante zu betätigen (überprüfen, dass der Fußschalter nicht ausgelöst wird).
- Sicherstellen, dass der Deckel (09) in einwandfreiem Zustand ist.
- Zur Reinigung Druckluft (1 atm) und ein feuchtes Tuch verwenden: Keine Reinigungsmittel und/oder Zusätze verwenden.
- Wenn Betriebsstörungen festgestellt werden, den Fußschalter auswechseln.
- Die inneren Geräteteile auf keinen Fall mit Öl und/oder Fett schmieren: Teile unter Reibung sind auf Lebenszeit selbstschmierend.

Alle an den Bauteilen des Fußschalters durchgeführten Abänderungen führen zur Ungültigkeit der Plakettendaten und der Kenndaten des Geräts sowie zum Verfall der Garantie. Alle Bauteile müssen durch Originalersatzteile ausgetauscht werden.

TER haftet nicht für Schäden, die auf den unsachgemäßen Gebrauch oder eine falsche Installation des Geräts zurückzuführen sind.

#### Technische Eigenschaften

Einhaltung der Gemeinschaftsrichtlinien	2014/35/UE 2006/42/CE
Einhaltung der Normen	EN 60947-1 EN 947-5-1 EN 60529 EN 60204-1
Umgebungstemperatur	Lagerung -40°C/+70°C Betrieb -25°C/+70°C
Schutzart	IP 53
Isolierklasse	Klasse I
Kabeleingang	Kabelverschraubung M20
Kennzeichnung	<b>CE</b>

#### Technische Eigenschaften der Schalter

Einsatzklasse	AC 15
Nennbetriebsstrom	PRSL0036XX: 3 A PRSL0045PI - PRSL0047PI: 1,9 A PRSL0036XX: 250 Vac PRSL0045PI - PRSL0047PI: 380 Vac
Nennbetriebsspannung	10 A
Nennthermostrom	PRSL0036XX: 300 Vac
Nennisolierspannung	PRSL0045PI - PRSL0047PI: 500 Vac
Mechanische Lebensdauer	1x10 <sup>6</sup> Schaltungen
Schutz gegen Kurzschlüsse	Sicherung 10 A
Anschlüsse	Schraubklemme
Festziehleistung	1x2,5 mm², 2x1,5 mm² (UL - (c)UL: Leiter aus Kupfer (CU) 60°C oder 75°C mit starrem oder biegsamem Kabel 16-18 AWG)

Drehmoment	0,8 Nm
Kennzeichnung	PRSL0036XX: <b>CE</b> <b>Ⓢ</b> <b>III</b> PRSL0045PI - PRSL0047PI: <b>CE</b> <b>Ⓢ</b>