



Drehkollektor aus bürstengekoppelten Ringen für den Stromdurchlass von einem festen Teil zu einem sich drehenden Teil. Die Serie 50A wird für die Stromversorgung von Kranmotoren, Kabelaufwickelmaschinen usw. eingesetzt.

EIGENSCHAFTEN

- Geeignet für die Stromübertragung mit einer Versorgungsfrequenz von 50/60 Hz.
- Das Gehäuse hat einige nach unten gerichtete Öffnungen, um die Luftzirkulation zu fördern und Störungen durch Kondenswasser zu vermeiden.
- Drei Bohrungen an der unteren Trägerplatte gewährleisten, dass das sich eventuell im Gerät bildende Kondenswasser ablaufen kann.
- Schutzgehäuse aus stoßfestem thermoplastischem Material, das den versehentlichen Kontakt mit Teilen unter Spannung verhindert.
- Bürsten aus Phosphorbronze.
- Schutzart IP: Kollektor 50A hat die Schutzart IP22.
- Beständig gegen extreme Temperaturen: -25°C bis +70°C.

OPTIONEN

- Bis zu 16 bürstengekoppelte Leitungsringe zu 50A.

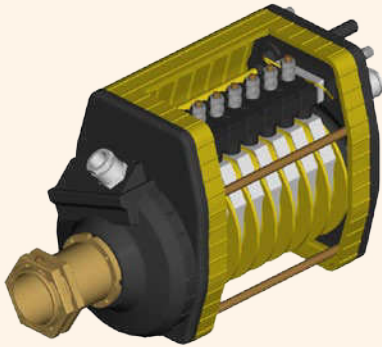
ZERTIFIZIERUNGEN

- CE-Kennzeichnung und EAC-Zertifizierung.

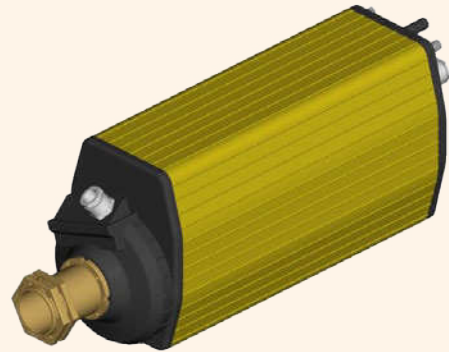
Füllen Sie bitte das Formular aus um die richtige Produkt Variante einzurichten.

KONFIGURATIONSBEISPIELE

Standard (Querschnitt)



Standard 16 Ringe



ZERTIFIZIERUNGEN

Einhaltung der Gemeinschaftsrichtlinien	2014/35/UE Niederspannungsrichtlinie
	2006/42/CE Maschinenrichtlinie
Einhaltung der CE Normen	EN 60204-1 Sicherheit von Maschinen - Elektrische Ausrüstung von Maschinen
	EN 60309-1 Stecker, Steckdosen und Kupplungen für industrielle Anwendungen - Allgemeine Anforderungen
	EN 60529 Schutzarten durch Gehäuse
Kennzeichnung und Zulassungen	CE EAC

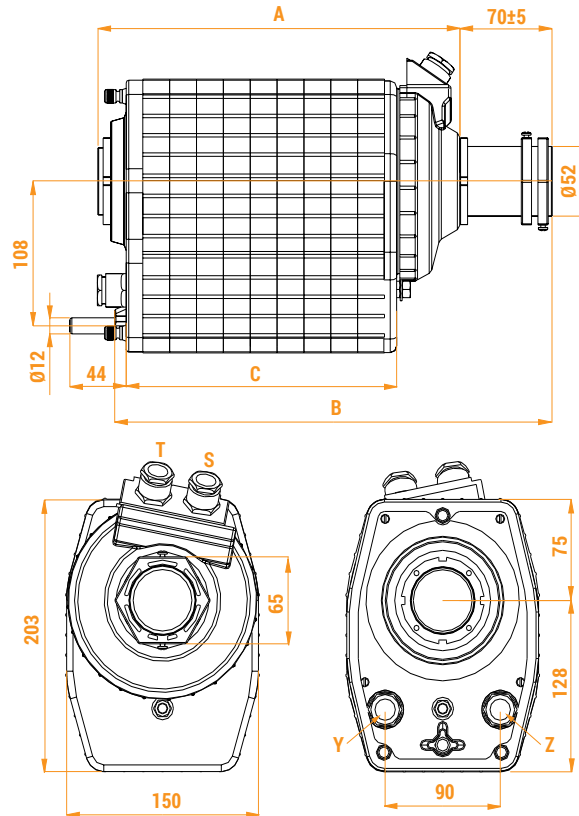
ALLGEMEINE TECHNISCHE EIGENSCHAFTEN

Umgebungstemperatur	Lagerung -40°C/+70°C
	Betrieb -25°C/+70°C
Schutzart	IP 22
Isolierklasse	Klasse I
Betriebsstellungen	Alle Stellungen
Kabeleingang	Kabelverschraubungen M20
	Kabelverschraubungen M25

ELEKTRISCHE EIGENSCHAFTEN

Nennbetriebsstrom	50 A
Nennbetriebsspannung	400 Vac
Nennisolierspannung	660 Vac
Höchstgeschwindigkeit	3 Drehungen/min.
Anschlüsse	Klemmen mit M6-Schraube, für Ösen-Kabelschuhe geeignet

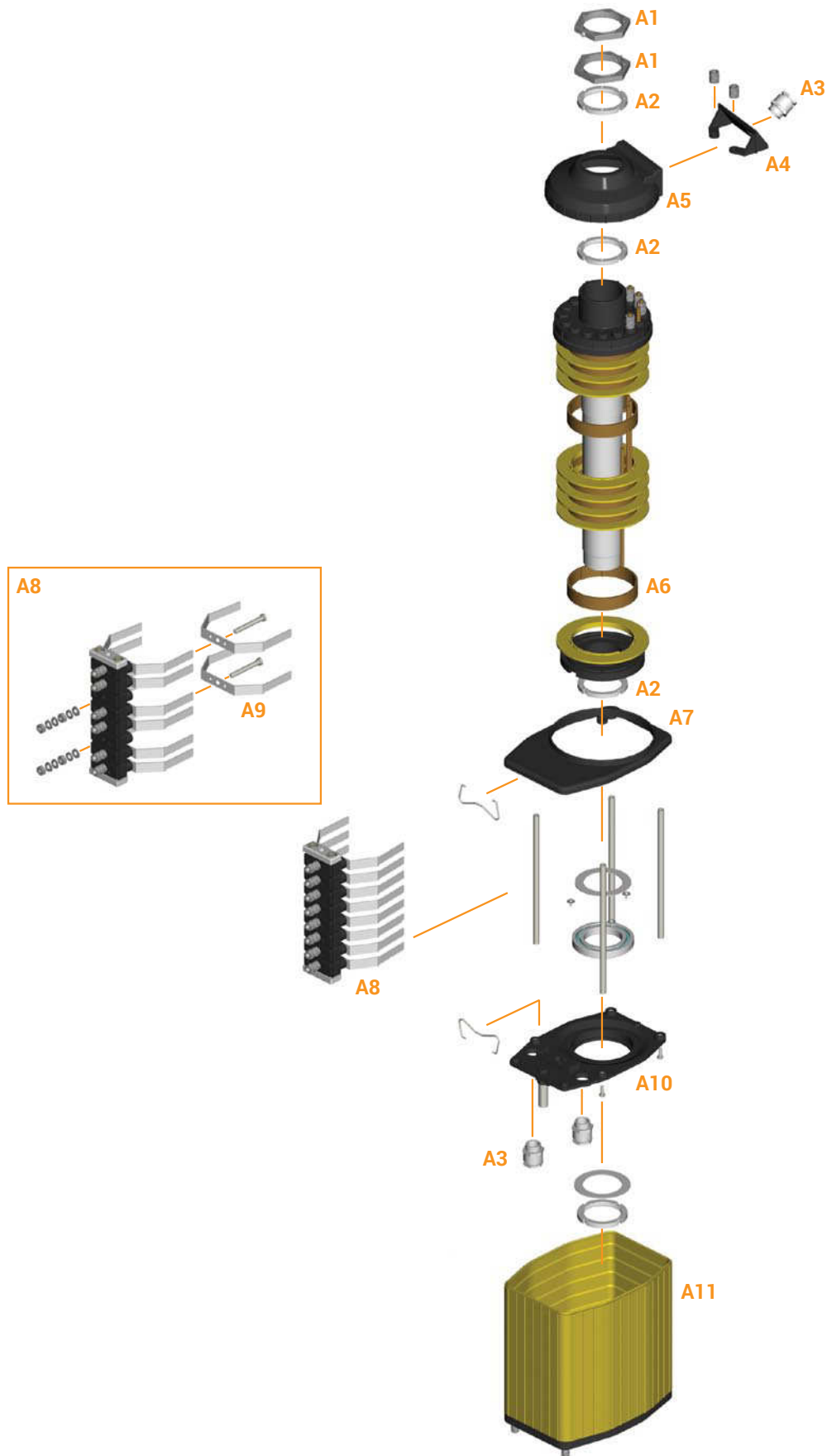
STANDARD-KOLLEKTOREN UND AUSSENMASSE (mm)



Anzahl Ringe 50A	Typ und Position der Kabelverschraubungen				Art. Nr.	Aussenmasse (mm)		
	S	T	Y	Z		A	B	C
3	M20	-	-	M20	PF2203P001	174	249	106
4	M20	-	-	M20	PF2204P001	195	270	127
5	M20	-	-	M20	PF2205P001	216	291	148
6	M20	-	-	M20	PF2206P001	237	312	169
7	M20	M20	M20	M20	PF2207P001	258	333	190
8	M20	M20	M20	M20	PF2208P001	279	354	211
9	M20	M20	M20	M20	PF2209P003	300	375	232
10	M20	M20	M20	M20	PF2210P001	321	396	253
11	M20	M20	M20	M20	PF2211P002	342	417	274
12	M20	M20	M20	M20	PF2212P001	363	438	295
13	M20	M20	M20	M20	PF2213P001	384	459	316
14	M20	M20	M20	M20	PF2214P001	405	480	337
15	M20	M20	M20	M20	PF2215P001	426	501	358
16	M20	M20	M20	M20	PF2216P001	447	522	379

Maximale Ringanzahl: 16.




EXPLOSIONSDARSTELLUNG DER KOMPONENTEN





Die Beschreibungen aller Komponenten befinden sich in den folgenden Tabellen: "Bürsten und Ringe", "Kabelverschraubungen", und "Zubehör".

BAUTEILE

Bürsten und Ringe

Bezug Nr.	Zeichnung	Beschreibung	Art. Nr.
A6		Messingring Ø 92mm	PRSL4015PE
A9		Phosphor Bronze Bürste	PRSL4018PI
A8		Bürsteträger mit Bürsten	Art. Nr. auf Anfrage

Kabelverschraubungen

Bezug Nr.	Zeichnung	Beschreibung	Art. Nr.
A3		Kabelverschraubung M20	PRPS1075PE
		Kabelverschraubung M25	PRPS1076PE
A4		Halter für Kabelverschraubung	PRSL9066PI

Zubehör

Bezug Nr.	Zeichnung	Beschreibung	Art. Nr.
A1		Mutter	PRSL4010PE
A2		Nutmutter Teilung 1.5	PRSL4001PE
A5		Kappe	PRSL5680PI
A7		Platte oben	PRSL5685PI
A10		Platte unten Lagerträger	PRSL5690PI
A11		Schutz	Art. Nr. auf Anfrage

