

10A/30A

Kollektor



Drehkollektor aus büstengekoppelten Ringen für den Stromdurchlass von einem festen Teil zu einem sich drehenden Teil. Die Serie 10A/30A wird für die Stromversorgung von Kranmotoren und Kabelaufwickelmaschinen eingesetzt.

EIGENSCHAFTEN

- Geeignet für die Stromübertragung mit einer Frequenz von 50/60 Hz.
- Das Gehäuse hat einige nach unten gerichtete Öffnungen, um die Luftzirkulation zu fördern und Störungen durch Kondenswasser zu vermeiden.
- Drei Bohrungen an der unteren Trägerplatte gewährleisten, dass das sich eventuell im Gerät bildende Kondenswasser ablaufen kann.
- Schutzgehäuse aus stoßfestem thermoplastischem Material, das den versehentlichen Kontakt mit Teilen unter Spannung verhindert.
- Schutzart IP: Kollektor 10A/30A ist IP22 klassifiziert.
- Beständig gegen extreme Temperaturen: -25°C bis +70°C.

OPTIONEN

- Bis zu 40 Ringe mit Bürsten gekoppelt.
- Die Kollektoren können aus Leitungsringen zu 30A oder aus Leitungsringen zu 30A mit Hilfsringen zu 10A bestehen.
- Bürsten aus Phosphorbronze oder Graphit.

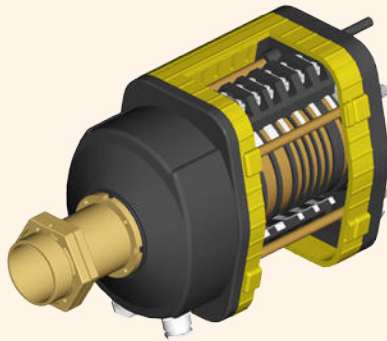
ZERTIFIZIERUNGEN

- CE-Kennzeichnung und EAC-Zertifizierung.

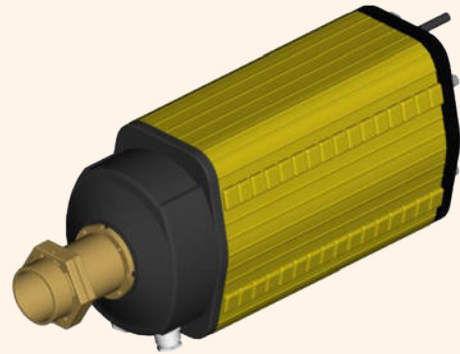
Füllen Sie bitte das "Anfrageformular" aus um die richtige Produkt Variante einzurichten.

KONFIGURATIONSBEISPIELE

Standard (Querschnitt)



Standard 16 Ringe



ZERTIFIZIERUNGEN

Einhaltung der Gemeinschaftsrichtlinien	2014/35/UE Niederspannungsrichtlinie
	2006/42/CE Maschinenrichtlinie
Einhaltung der CE Normen	EN 60204-1 Sicherheit von Maschinen - Elektrische Ausrüstung von Maschinen
	EN 60309-1 Stecker, Steckdosen und Kupplungen für industrielle Anwendungen - Allgemeine Anforderungen
	EN 60529 Schutzarten durch Gehäuse
Kennzeichnung und Zulassungen	CE EAC

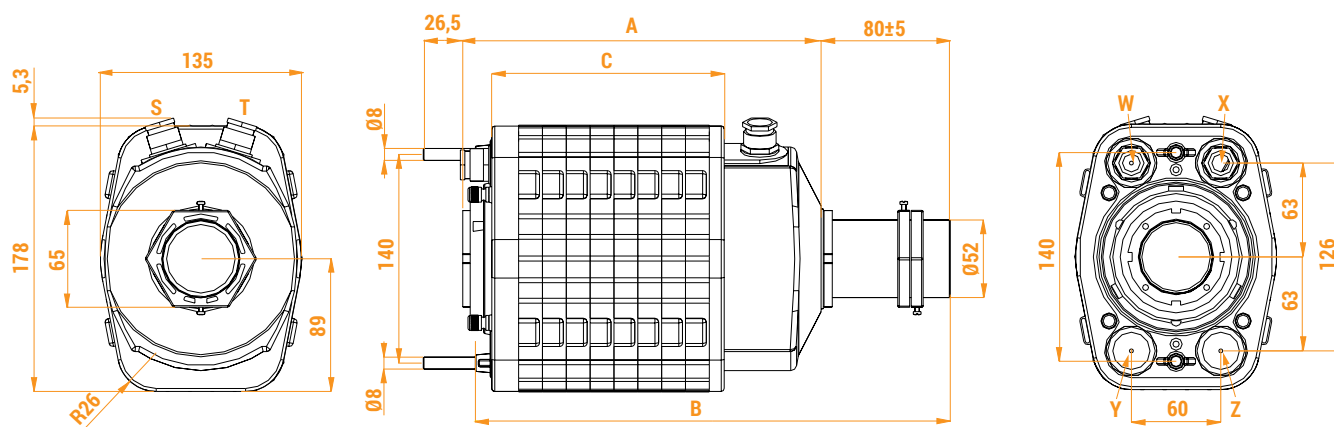
ALLGEMEINE TECHNISCHE EIGENSCHAFTEN

Umgebungstemperatur	Lagerung -40°C/+70°C
	Betrieb -25°C/+70°C
Schutzart	IP 22
Isolierklasse	Klasse I
Betriebsstellungen	Alle Stellungen
Kabeleingang	Kabelverschraubungen M20
	Kabelverschraubungen M25

ELEKTRISCHE EIGENSCHAFTEN

Nennbetriebsstrom	10 A - 30 A
Nennbetriebsspannung	400 Vac
Nennisolierspannung	660 Vac
Höchstgeschwindigkeit	3 Drehungen/min.
Anschlüsse	Klemmen mit Öffnung Ø 4 mm
	Klemmen mit M4-Schraube, für Ösen-Kabelschuhe geeignet

STANDARD-KOLLEKTOREN UND AUSSENMASSE (mm)



10A und 30A Ringe

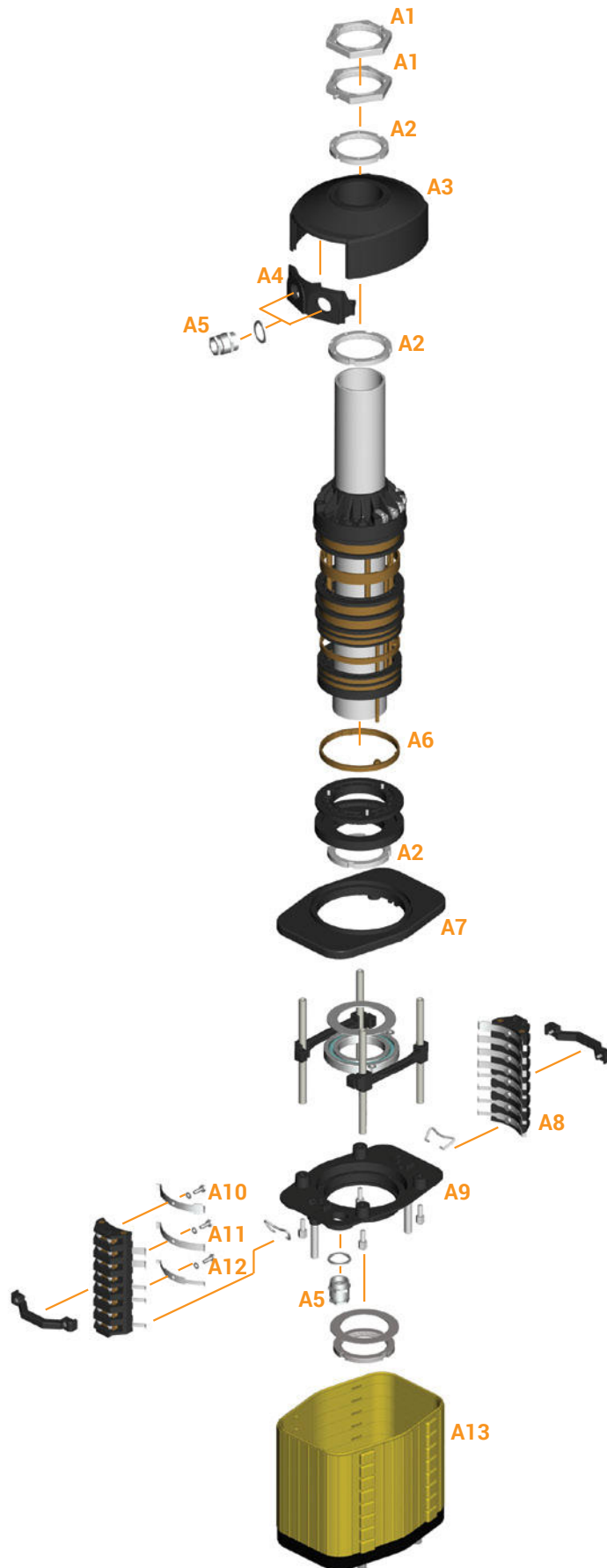
Anzahl 10A Ringe	Anzahl 30A Ringe	Typ und Position der Kabelverschraubungen						Art. Nr.	Ausßenmasse (mm)		
		S	T	W	X	Y	Z		A	B	C
1	4	M20	-	M20	-	-	-	PF2305B001	195	265	108
2	4	M20	-	M20	-	-	-	PF2306B003	211	281	124
3	4	M20	M20	M20	-	-	M20	PF2307B002	211	281	124
4	4	M20	M20	M20	-	-	M20	PF2308B001	227	297	140
5	4	M20	M20	M20	-	-	M20	PF2309B001	227	297	140
6	4	M20	M20	M20	-	-	M20	PF2310B001	243	313	156
7	4	M20	M20	M20	-	-	M20	PF2311B001	243	313	156
8	4	M20	M20	M20	-	-	M20	PF2312B001	259	329	172
9	4	M20	M20	M20	-	-	M20	PF2313B002	259	329	172
10	4	M20	M20	M20	-	-	M20	PF2314B001	275	345	188
11	4	M20	M20	M20	-	-	M20	PF2315B002	275	345	188
12	4	M20	M20	M20	-	-	M20	PF2316B001	291	361	204
Maximale Ringanzahl: 40									483	553	396

30A Ringe

Anzahl 30A Ringe	Typ und Position der Kabelverschraubungen						Art. Nr.	Ausßenmasse (mm)			
	S	T	W	X	Y	Z		A	B	C	
3	M20	-	M20	-	-	-	PF2303B001	179	249	92	
4	M20	-	M20	-	-	-	PF2304B001	195	265	108	
5	M20	-	M20	-	-	-	PF2305B002	211	281	124	
6	M20	-	M20	-	-	-	PF2306B002	227	297	140	
7	M20	M20	M20	M20	-	-	PF2307B001	243	313	156	
8	M20	M20	M20	M20	-	-	PF2308B003	259	329	172	
9	M20	M20	M20	M20	-	-	PF2309B002	275	345	188	
10	M20	M20	M20	M20	-	-	PF2310B003	291	361	204	
11	M20	M20	M20	M20	-	-	PF2311B002	307	377	220	
12	M20	M20	M20	M20	-	-	PF2312B002	323	393	236	
13	M20	M20	M20	M20	-	-	PF2313B003	339	409	252	
14	M20	M20	M20	M20	-	-	PF2314B003	355	425	268	
15	M20	M20	M20	M20	-	-	PF2315B005	371	441	284	
16	M20	M20	M20	M20	-	-	PF2316B004	387	457	300	
Maximale Ringanzahl: 20									451	521	364

EXPLOSIONSDARSTELLUNG DER KOMPONENTEN






6





Die Beschreibungen der Komponenten befinden sich in den folgenden Tabellen: "Bürsten und Ringe", "Kabelverschraubungen", und "Zubehör".

BAUTEILE



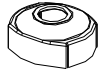


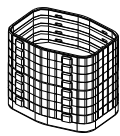
Bürsten und Ringe

Bezug Nr.	Zeichnung	Beschreibung	Art. Nr.
A6		Hilfsring 10A	PRSL4060PE
		Leitungsring 30A	PRSL4064PE
A8		Bürsteträger mit Bürsten	Art. Nr. auf Anfrage
A10		Massebürste	PRSL4062PI
A11		Leitungsbürste	PRSL4058PI
A12		Hilfsbürste aus Phosphorbronze	PRSL4061PI
		Hilfsbürste aus Graphit (2 Hilfsbürsten als Hauptbürste verwendet)	PRVV9075PE

Kabelverschraubungen

Bezug Nr.	Zeichnung	Beschreibung	Art. Nr.
A4		Halter für Kabelverschraubung	PRSL9060PI
A5		Kabelverschraubung M20	PRPS1075PE
		Kabelverschraubung M25	PRPS1076PE

Zubehör

Bezug Nr.	Zeichnung	Beschreibung	Art. Nr.
A1		Mutter	PRSL4010PE
A2		Nutmutter Teilung 1,5	PRSL4001PE
A3		Kappe mit 1 Fenster (1 Bohrung)	PRSL5665PI
		Kappe mit 2 Fenstern (2 Bohrungen)	PRSL5670PI
A7		Obenplatte	PRSL4056PE
A9		Unterplatte	PRSL4055PE
A13		Schutz	Art. Nr. auf Anfrage

10A/30A - ANFRAGEFORMULAR FÜR SONDER-KOLLEKTOREN

Ringe

Ringe als 30A _____

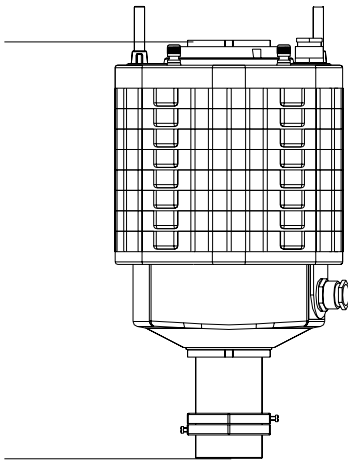
Ringe als 10A _____

Bürsten

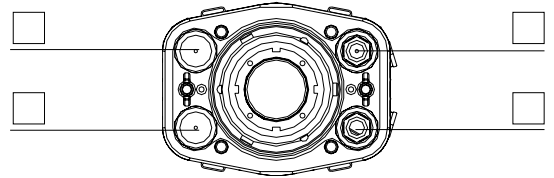
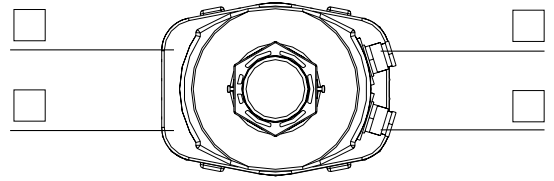
Graphit

Phosphorbronze

Rohrlänge



Kabelklemmen



1 M20

2 M25

Anweisung

- Die gewünschte Anzahl der Ringe für 30A und für 10A angeben.
- Die gewünschte Länge des Rohrs am Eingang und am Ausgang angeben, wenn sie von der Standardlänge abweicht (siehe Aussenmasse).
- Den Typ der gewünschten Kabelklemme auf die obere Kappe und die Unterplatte angeben.

Anmerkungen
