

6200

Fußschalter



Fußschalter zur Hilfssteuerung von Industriemaschinen. Diese Fußschalter schalten den Maschinenmotor über eine Leistungsschnittstelle, wie ein Kontaktgeber.

EIGENSCHAFTEN

- Notaus-Pilztaster gemäß Norm EN 418.
- NC-Kontakte mit positivem Öffnungsvorgang, verwendbar für Sicherheitsfunktionen.
- Mechanische Lebensdauer Schalter: 1 Million Schaltvorgänge.
- Schutzart IP: Fußschalter 6200 hat die Schutzart IP53.
- Beständig gegen extreme Temperaturen: -25°C bis +70°C.
- Gefertigt aus Kunststoff.
- Das verwendete Material und die Bauteile sind witterungsbeständig und stoßfest

OPTIONEN

- Erhältlich sind die Fußschalter in einfacher oder doppelter Ausführung, die auf einer Metallplatte montiert und mit einem Not-Aus-Pilztaster ausgestattet sind.
- Die Fußschalter können mit einer "Schrittvorrichtung" für die Halteposition des Pedals oder mit einer Unfallschutzvorrichtung, die vor versehentlicher Betätigung schützt, ausgestattet werden.
- Sprungschalter/Schleichschalter 1NO+1NC oder Schleichschalter 2NO+2NC.

ZERTIFIZIERUNGEN

- CE-Kennzeichnung.

Füllen Sie bitte das Formular aus um die richtige Produkt Variante einzurichten.

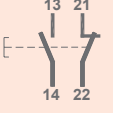
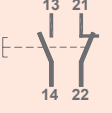
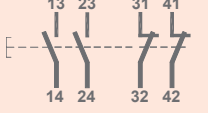
ZERTIFIZIERUNGEN

Einhaltung der Gemeinschaftsrichtlinien	2014/35/UE Niederspannungsrichtlinie
	2006/42/CE Maschinenrichtlinie
Einhaltung der CE Normen	EN 60204-1 Sicherheit von Maschinen - Elektrische Ausrüstung von Maschinen
	EN 60947-1 Niederspannungsschaltgeräte
	EN 60947-5-1 Niederspannungsschaltgeräte - Steuergeräte, Schaltelemente für elektromechanische Schaltkreise
	EN 60529 Schutzarten durch Gehäuse
Kennzeichnung und Zulassungen	EN 418 Sicherheit von Maschinen - NOT-STOP Einrichtung - Funktionelle Aspekte
	CE

ALLGEMEINE TECHNISCHE EIGENSCHAFTEN

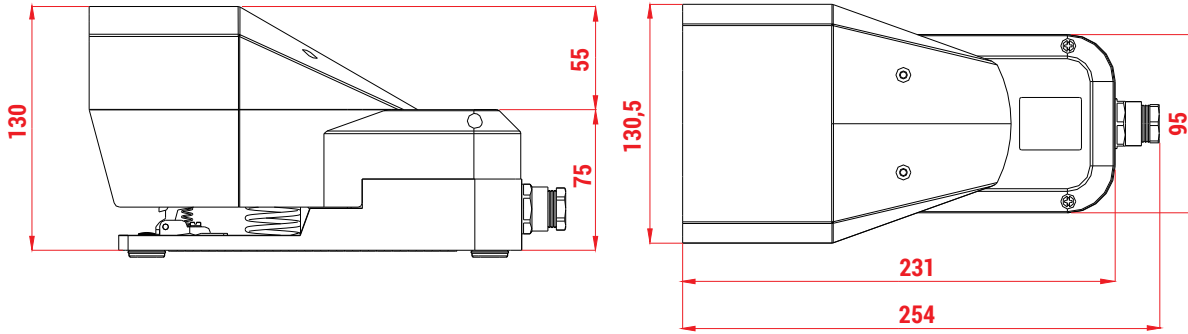
Umgebungstemperatur	Lagerung -40°C/+70°C
	Betrieb -25°C/+70°C
Schutzart	IP 53
Isolierklasse	Klasse I
Kabeleingang	Kabelklemme M20

TECHNISCHE EIGENSCHAFTEN DER MIKROSCHALTER

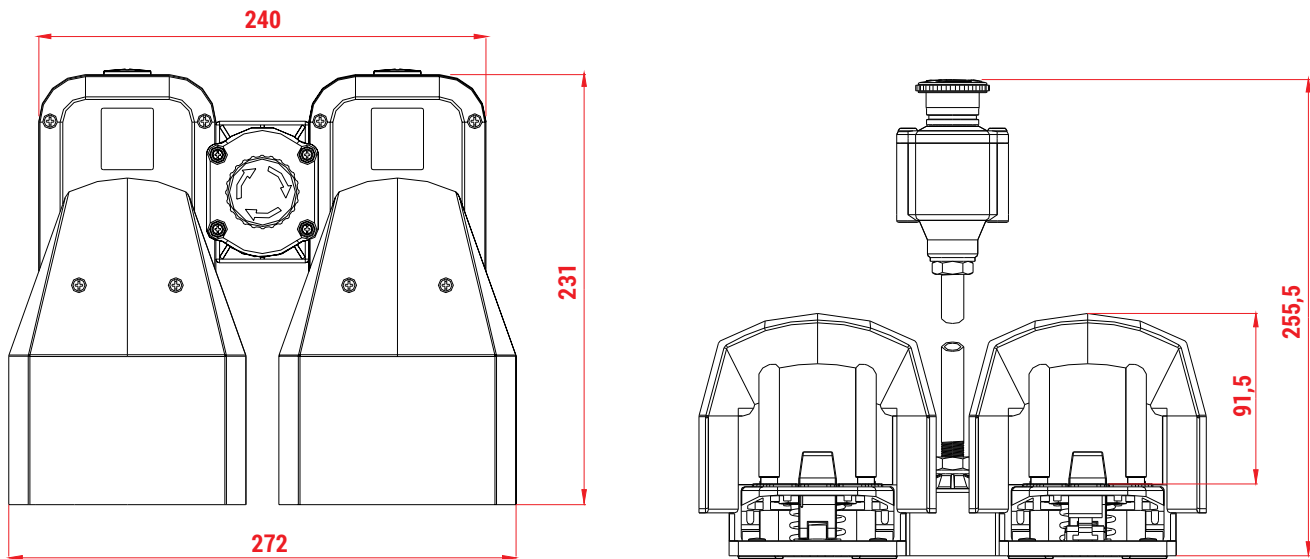
Art. Nr.	PRSL0036XX	PRSL0045PI	PRSL0047PI
Einsatzklasse	AC15	AC 15	
Nennbetriebsstrom	3 A	1,9 A	
Nennbetriebsspannung	250 Vac	380 Vac	
Nennthermostrom	10 A	10 A	
Nennisolierspannung	300 Vac	500 Vac	
Mechanische Lebensdauer	1x10 ⁶ Schaltungen		
Anschlüsse	Schraubklemme		
Festziehleistung	1x2,5 mm ² , 2x1,5 mm ² (UL - (c)UL: Leiter aus Kupfer (CU) 60°C oder 75°C mit Kabel 16-18 AWG)		
Anziedrehmoment	0,8 Nm		
Schalter-Typ	Sprungschalter mit Doppelunterbrechung	Schleichschalter mit Doppelunterbrechung	Schleichschalter mit Doppelunterbrechung
Kontakt	1NO+1NC (Alle Kontakte NC sind Zwangsöffner ☺)	1NO+ 1NC (Alle Kontakte NC sind Zwangsöffner ☺)	2NO+2NC (Alle Kontakte NC sind Zwangsöffner ☺)
Schaltplan			
Kennzeichnung und Zulassungen	CE cUL _{us} EAC	CE cUL _{us}	

AUSSENMASSE (mm)

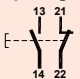
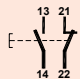
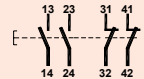
Einfachfußschalter



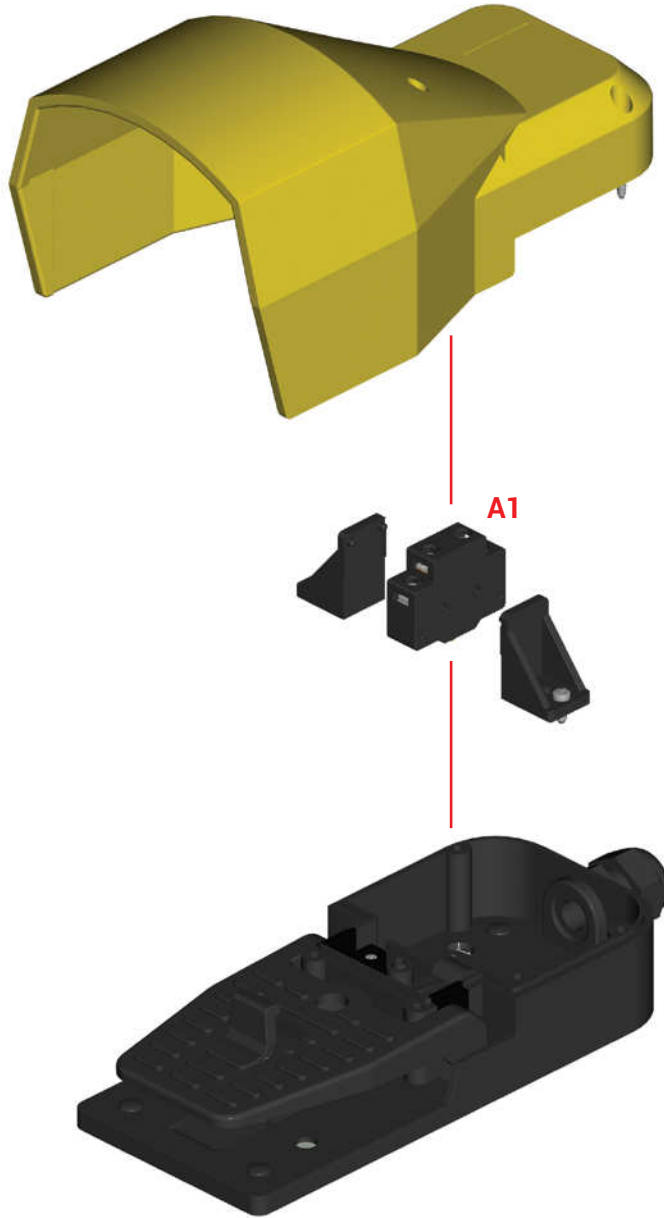
Doppelfußschalter



STANDARD-FUSSSCHALTER

Typ Fußschalter		Schalter			Art. Nr.
Einfach	Doppelt	PRSL0036XX 1NO+1NC Sprung Kontakt	PRSL0045PI 1NO+1NC Schleich Kontakt	PRSL0047PI 2NO+2NC Schleich Kontakt	
					
X		1			PF18620010
X		2			PF18620025
X			1		PF18620037
X				1	PF18620050
	X	2			PF18620053
	X	4			PF18620054
	X		2		PF18620055
	X			2	PF18620056

EXPLOSIONSDARSTELLUNG DER KOMPONENTEN



Die Beschreibungen aller Komponenten befinden sich in der folgenden Tabelle: "Schalter" und "Zubehör".

BAUTEILE

Schalter

Bezug Nr.	Zeichnung	Beschreibung	Schaltplan	Art. Nr.
		Sprungschalter 1NO+1NC		PRSL0036XX
A1		Schleischschalter 1NO+1NC		PRSL0045PI
		Schleischschalter 2NO+2NC		PRSL0047PI

