

# 6100

## Fußschalter



Fußschalter zur Hilfssteuerung von Industriemaschinen. Diese Fußschalter schalten den Maschinenmotor über eine Leistungsschnittstelle, wie ein Kontaktgeber.

### EIGENSCHAFTEN

- Notaus-Pilztaster gemäß Norm EN 418.
- NC-Kontakte mit positivem Öffnungsvorgang, verwendbar für Sicherheitsfunktionen.
- Mechanische Lebensdauer Schalter: 1 Million Schaltvorgänge.
- Schutzart IP: Fußschalter 6100 hat die Schutzart IP53.
- Beständig gegen extreme Temperaturen: -25°C bis +70°C.
- Gefertigt aus Kunststoff oder druckgegossenem Aluminium.
- Das verwendete Material und die Bauteile sind witterungsbeständig und stoßfest.

### OPTIONEN

- Verfügbar mit Standardschutzdeckel oder großem Schutzdeckel für Sicherheitsschuhe.
- Erhältlich sind die Fußschalter in einfacher oder doppelter Ausführung, die auf einer Metallplatte montiert und mit einem Not-Aus-Pilztaster ausgestattet sind.
- Für Pneumatikventile mit Befestigungsplatte vorgerüstete Fußschalter.
- Die Fußschalter können mit einer "Schrittvorrichtung" für die Halteposition des Pedals oder mit einer Unfallschutzvorrichtung, die vor versehentlicher Betätigung schützt, ausgestattet werden.
- Sprungschalter/Schleichschalter 1NO+1NC oder Schleichschalter 2NO+2NC.

### ZERTIFIZIERUNGEN

- CE-Kennzeichnung.

*Füllen Sie bitte das Formular aus um die richtige Produkt Variante einzurichten.*

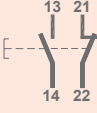
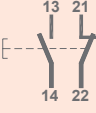
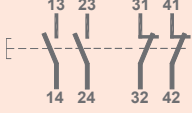
## ZERTIFIZIERUNGEN

Einhaltung der Gemeinschaftsrichtlinien	2014/35/UE Niederspannungsrichtlinie
	2006/42/CE Maschinenrichtlinie
Einhaltung der CE Normen	EN 60204-1 Sicherheit von Maschinen - Elektrische Ausrüstung von Maschinen
	EN 60947-1 Niederspannungsschaltgeräte
	EN 60947-5-1 Niederspannungsschaltgeräte - Steuergeräte, Schaltelemente für elektromechanische Schaltkreise
	EN 60529 Schutzarten durch Gehäuse
Kennzeichnung und Zulassungen	EN 418 Sicherheit von Maschinen - NOT-STOP Einrichtung - Funktionelle Aspekte
	CE

## ALLGEMEINE TECHNISCHE EIGENSCHAFTEN

Umgebungstemperatur	Lagerung -40°C/+70°C
	Betrieb -25°C/+70°C
Schutzart	IP 53
Isolierklasse	Klasse I
Kabeleingang	Kabelklemme M20

## TECHNISCHE EIGENSCHAFTEN DER MIKROSCHALTER

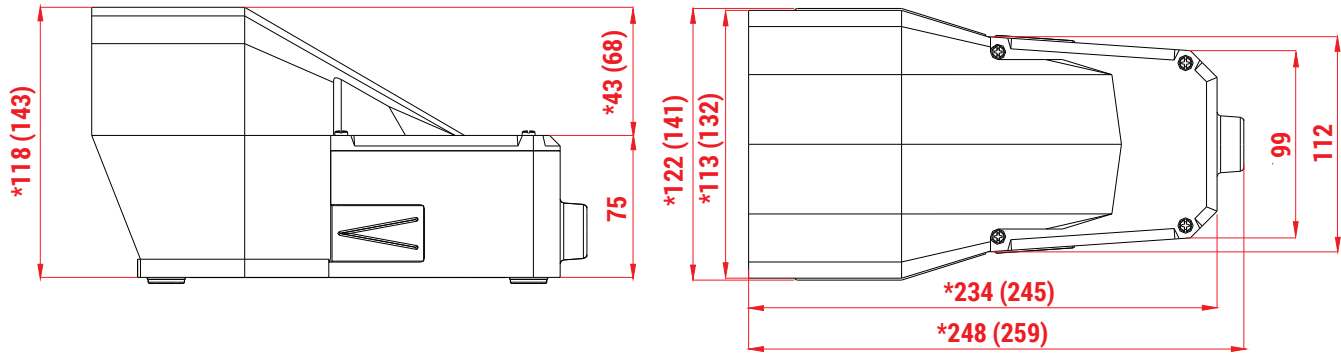
Art. Nr.	PRSL0036XX	PRSL0045PI	PRSL0047PI
Einsatzklasse	AC15		AC 15
Nennbetriebsstrom	3 A		1,9 A
Nennbetriebsspannung	250 Vac		380 Vac
Nennthermostrom	10 A		10 A
Nennisolierspannung	300 Vac		500 Vac
Mechanische Lebensdauer	1x10 <sup>6</sup> Schaltungen		
Anschlüsse	Schraubklemme		
Festziehleistung	1x2,5 mm <sup>2</sup> , 2x1,5 mm <sup>2</sup> (UL - (c)UL: Leiter aus Kupfer (CU) 60°C oder 75°C mit Kabel 16-18 AWG)		
Anziedrehmoment	0,8 Nm		
Schalter-Typ	Sprungschalter mit Doppelunterbrechung	Schleichschalter mit Doppelunterbrechung	Schleichschalter mit Doppelunterbrechung
Kontakt	1NO+1NC (Alle Kontakte NC sind Zwangsöffner $\ominus$ )	1NO+ 1NC (Alle Kontakte NC sind Zwangsöffner $\ominus$ )	2NO+2NC (Alle Kontakte NC sind Zwangsöffner $\ominus$ )
Schaltplan			
Kennzeichnung und Zulassungen	CE cUL <sub>US</sub> EAC		CE cUL <sub>US</sub>

## AUSSENMASSE (mm)

### Einfachfußschalter

\* mit Standardschutz

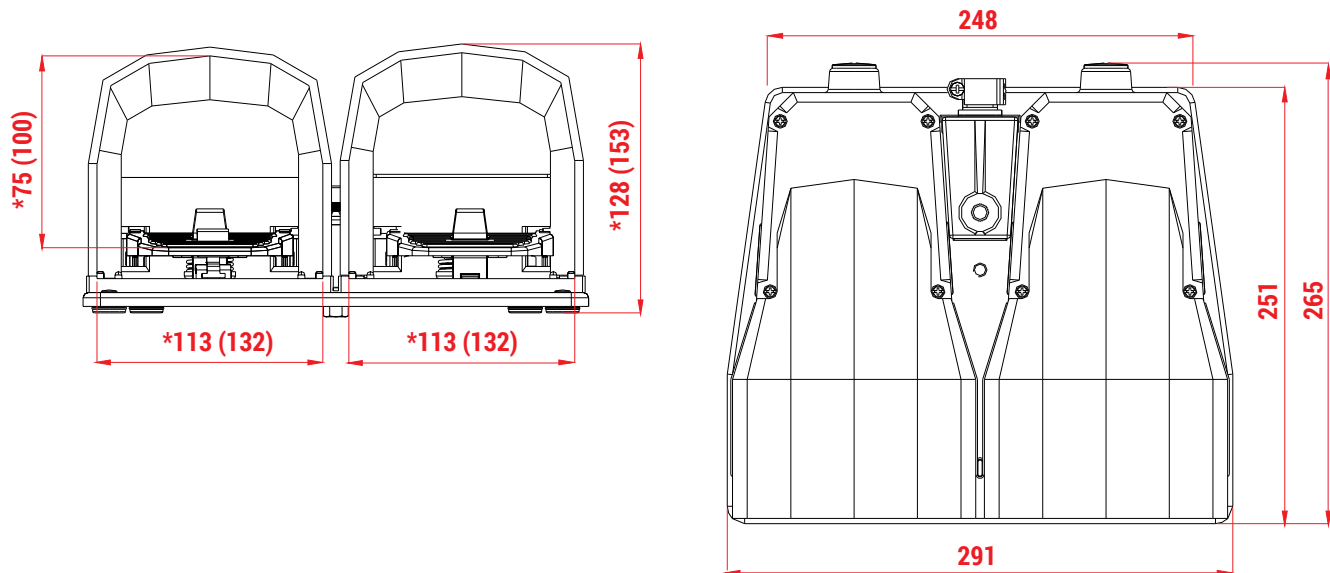
() mit großem Schutz



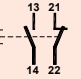
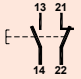
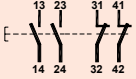
### Doppelfußschalter

\* mit Standardschutz

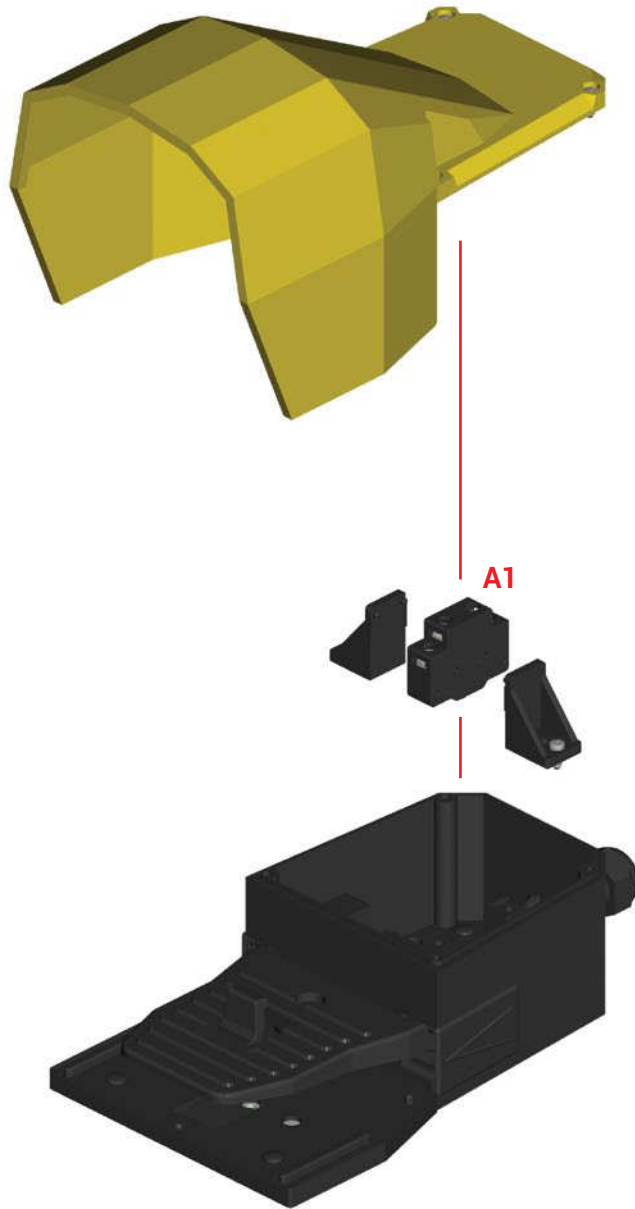
() mit großem Schutz



## STANDARD-FUSSSCHALTER

Material	Typ Fußschalter			Schutz		Schalter			Art. Nr.	
	Einfach	Doppelt	für Ventile	Standard	Groß	PRSL0036XX 1NO+1NC Sprung Kontakt 	PRSL0045PI 1NO+1NC Schleich Kontakt 	PRSL0047PI 2NO+2NC Schleich Kontakt 		
Plastik	X				X	1			PF04612100	
	X				X	2			PF04612200	
	X				X	3			PF04612300	
	X				X		1		PF04612500	
	X				X			1	PF04612600	
	X				X		1	1	PF04612700	
	X				X			2	PF04612800	
		X			X	2			PF04613100	
			X		X	4			PF04613200	
		X			X		2		PF04613300	
			X		X			2	PF04613400	
		X			X			4	PF04613500	
		X		X	X				PF04814100	
		X		X	X				PF04814600	
	Aluminium	X			X		1			PF04615100
		X			X		2			PF04615200
		X			X		3			PF04615300
		X			X			1		PF04615500
X				X				1	PF04615600	
X				X			1	1	PF04615700	
X				X				2	PF04615800	
		X		X		2			PF04616100	
			X	X		4			PF04616200	
		X		X			2		PF04616300	
			X	X				2	PF04616400	
		X		X				4	PF04616500	
X					X		1		PF04617100	
X					X		2		PF04617200	
X					X		3		PF04617300	
X					X			1	PF04617500	
X					X			1	PF04617600	
X					X			1	PF04617700	
X					X			2	PF04617800	
		X			X		2		PF04618100	
		X		X		4		PF04618200		
	X			X			2	PF04618300		
		X		X			2	PF04618400		
	X			X			4	PF04618500		

## EXPLOSIONSDARSTELLUNG DER KOMPONENTEN



Die Beschreibungen aller Komponenten befinden sich in der folgenden Tabelle: "Schalter".

## BAUTEILE

### Schalter

Bezug Nr.	Zeichnung	Beschreibung	Schaltplan	Art. Nr.
		Sprungschalter 1NO+1NC		PRSL0036XX
A1		Schleichschalter 1NO+1NC		PRSL0045PI
		Schleichschalter 2NO+2NC		PRSL0047PI

