

LIMITEX AP

ENVIRONNEMENTS DANGEREUX

Fin de course de position



Fin de course de position antidéflagrante. Robuste et fiable, Limitex AP est conçu pour le contrôle du mouvement de ponts roulants, de palans et de machines industrielles en atmosphères à risques d'explosion.

CARACTÉRISTIQUES

- Contacts NC à ouverture positive, utilisables pour les fonctions de sécurité.
- Durée mécanique des interrupteurs: 1 million d'opérations.
- Fréquence des opérations: 3600 opérations/heure max.
- Degré de protection IP: Limitex AP est classé IP66.
- Résistant à des températures extrêmes: de -50°C à +60°C.
- Boîtier extérieure en fonte G20 et support pour tiges à croix en aluminium galvanisé. Les matériaux des composants internes garantissent une longue durée mécanique et une performance continue.
- Les matériaux et les composants utilisés garantissent la protection de l'équipement contre l'eau et la poussière.


OPTIONS

- 2 ou 4 interrupteurs 1NO+1NC commutable à ouverture rapide.
- Tiges à croix avec mouvement maintenu en 3 ou 4 positions, tous les 90°.
- Adaptateur modulaire avec trous de fixation.

CERTIFICATIONS

- Marquage CE.
- Certification Atex EN 60079-0: 2009, EN 60079-1: 2007, EN 60079-31: 2009.
- Conformité aux Normes IECEx IEC 60079-0 :2011, IEC 60079-1 : 2007-04 e IEC 60079-31 : 2008.

CERTIFICATIONS

Conformité aux Normes Atex	EN 60079-0:2009 Atmosphères explosives - Matériel - Exigences générales
	EN 60079-1:2007 Atmosphères explosives - Protection du matériel par enveloppes antidéflagrantes "d"
	EN 60079-31:2009 Atmosphères explosives - Protection du matériel contre l'inflammation de poussières par enveloppe "t" relative au matériel
Conformité aux Normes IECEx	IEC 60079-0:2011 Atmosphères explosives - Matériel - Exigences générales
	IEC 60079-1:2007-04 Atmosphères explosives - Protection du matériel par enveloppes antidéflagrantes "d"
	IEC 60079-31:2008 Atmosphères explosives - Protection du matériel contre l'inflammation de poussières par enveloppe "t" relative au matériel
Certification Atex	INERIS 13ATEX0020X
Certification IECEx	IECEX INE 13.0051X
Certification pour Groupes d'appareils I, IIA, IIB et IIC avec les marquages suivants*	MINES: I M2 Ex d I Mb (ATEX) Ex d I Mb (IECEX)
	GAZ Zone 1 et 2: II2G Ex d IIB T6 Gb ou Ex d IIC T6 Gb (ATEX) Ex d IIB T6 ou Ex d IIC T6 Gb (IECEX)
	POUSSIÈRES Zone 21 et 22: II2D Ex tb IIIC T85°C Db IP66 (ATEX) Ex tb IIC T85°C Db IP66 (IECEX)
	GAZ & POUSSIÈRES: II2GD Ex d IIB ou IIC T6 Gb Ex tb IIC T85°C Db IP66
Conformité aux Directives Communautaires	2014/35/UE Directive basse tension
	2006/42/CE Directive machines
Conformité aux Normes CE	EN 60204-1 Sécurité des machines - Equipement électrique des machines
	EN 60947-1 Appareillage à basse tension
	EN 60947-5-1 Appareillage à basse tension - Appareils et éléments de commutation pour circuits de commande - Appareils électromécaniques pour circuits de commande
	EN 60529 Degrés de protection procurés par les enveloppes
Marquage et homologation	CE  IEC IECEX

CARACTÉRISTIQUES GÉNÉRALES DE SÉCURITÉ

Tension d'alimentation maximale	250 Vac
Intensité de courant maximale	3 A
Puissance dissipée maximale	2 Watt
Fréquence nominale	50 / 60 Hz

CARACTÉRISTIQUES TECHNIQUES GÉNÉRALES

Température ambiante	-50°C/+60°C
Degré de protection IP	IP 66
Fréquence de manoeuvre	3600 manoeuvres/heure max.
Entrée de câbles	N. 2 M20x1,5 (standard) **
	N. 2 M25x1,5 (sur demande) **
	N. 2 ½ NPT (sur demande) **

* L'utilisateur est responsable de déterminer le groupe et la catégorie de l'appareil, et la température de surface maximale du fin de course à installer. L'utilisateur est également responsable de l'installation correcte, de la connexion au réseau, de l'utilisation et de la maintenance des appareillages électriques.

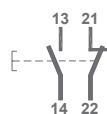
** Avec bouchon, s'il y a une seule presse-étoupe.

LIMITEX AP AVEC 2 INTERRUPTEURS

CARACTÉRISTIQUES TECHNIQUES DES INTERRUPTEURS

Catégorie d'utilisation	AC 15
Courant nominal d'utilisation	3 A
Tension nominale d'utilisation	250 Vac
Courant nominal thermique	10 A
Tension nominale d'isolation	300 Vac
Durée mécanique	1x10 ⁶ manoeuvres
Connexions	Bornes avec vis serre-fils
Capacité de serrage	1x2.5 mm ² , 2x1.5 mm ² (UL - (c)UL: conducteurs en cuivre (CU) 60°C ou 75°C avec câble 16-18 AWG)
Couple de torsion	0.8 Nm
Type interrupteur	Double ouverture, à ouverture rapide
Contacts	1NO+1NC (Tous les contacts NC sont à ouverture positive ⚡)

Schéma



LIMITEX AP AVEC 2 INTERRUPTEURS - COTES D'ACTIONNEMENT

Tiges en T - Tige en croix avec 3 positions fixes

- Angle de précourse pour l'actionnement des contacts: 70°-49°
- Angle maximal de rotation: 90°
- Angle moyen pour l'actionnement du déclenchement mécanique: 48°

Tige - Tige et galet

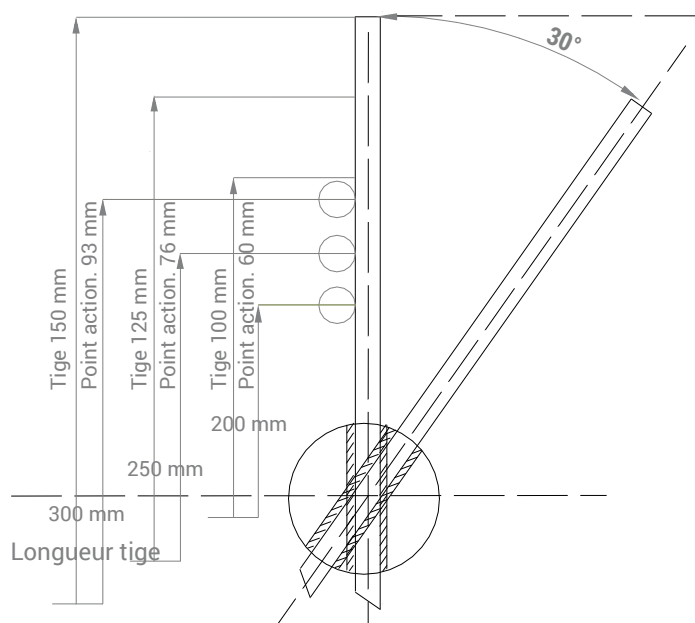
- Angle de précourse pour l'actionnement des contacts: 24°
- Angle maximal de rotation: 65°

Tige en croix avec 4 positions fixes

- Angle de précourse pour l'actionnement des contacts de rotation: 49°
- Angle maximal de rotation pour chaque position fixe: 90°
- Angle moyen pour l'actionnement du déclenchement mécanique: 48°
- Positions fixe tous les: 90°

Afin d'assurer l'actionnement, les cotes ne doivent pas être dépassées; par contre, on peut les diminuer, sans oublier que plus on s'approche du centre de la tige, plus grand sera l'impact et l'usure mécanique de la tige et de l'arbre.

IMPORTANT: la vitesse maximum d'impact est de 1.35 m/s, référée aux points d'impact idéals, indiqués sur le schéma ci-contre.

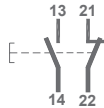


LIMITEX AP AVEC 4 INTERRUPTEURS

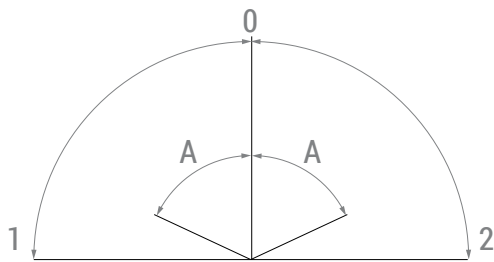
CARACTÉRISTIQUES TECHNIQUES DES INTERRUPTEURS

Courant nominal d'utilisation	16 A / 250 Vac
Tension nominale d'utilisation	500 Vac
Courant nominal thermique	10 A
Tension nominale d'isolation	300 Vac
Durée mécanique	10x10 ⁶ manoeuvres
Connexions	Borne avec vis serre-fils
Capacité de serrage	1x2.5 mm ² , 2x1.5 mm ²
Type interrupteur	ouverture rapide
Contacts	1NO+1NC

Schéma



LIMITEX AP AVEC 4 INTERRUPTEURS - COTES D'ACTIONNEMENT



0 - Position de Reset

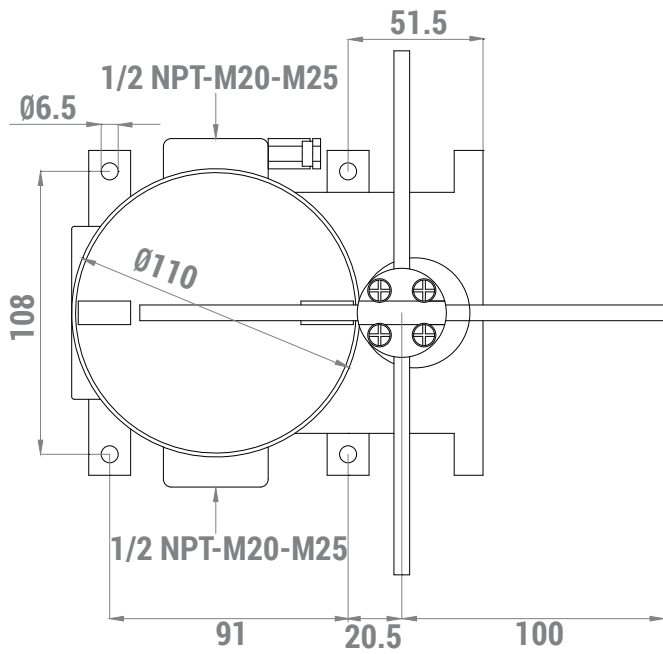
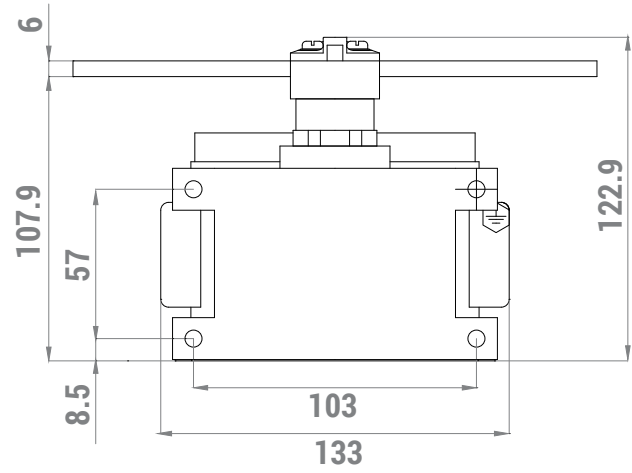
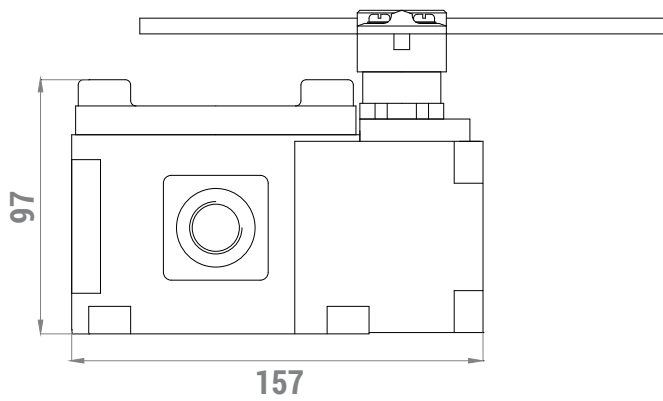
A - Angle de précourse pour l'actionnement de l'interrupteur: 65°

1 - Angle maximal de manoeuvre à gauche: 90°

2 - Angle maximal de manoeuvre à droite: 90°.

La rotation des tiges du fin de course n'a pas de limite d'arrêt (rotation à 360°).

DIMENSIONS D'ENCOMBREMENT (mm)



FIN DE COURSE LIMITEX AP AVEC 2 INTERRUPTEURS

Tous les fins de course sont équipés avec interrupteurs 1NO+1NC à ouverture rapide



Courses d'actionnement	Positions	Tige	Code
	3 fixes	En "T"	EX33710100
	3 fixes	En croix	EX33710200
	3 fixes	En "T"	EX33711100
	3 fixes	En croix	EX33711200
	3 fixes	En "T"	EX33712100
	3 fixes	En croix	EX33712200
	3 fixes	En "T"	EX33713100
	3 fixes	En croix	EX33713200
	3 fixes	En "T"	EX33714100
	3 fixes	En croix	EX33714200
	3 fixes	En "T"	EX33715100
	3 fixes	En croix	EX33715200
	4 fixes	En croix	EX33750100
	4 fixes	En croix	EX33751100
	4 fixes	En croix	EX33752100

FIN DE COURSE LIMITEX AP AVEC 4 INTERRUPTEURS

Tous les fins de course sont équipés avec interrupteurs 1NO+1NC à ouverture rapide



Courses d'actionnement	Longueur tiges	Code
	200 mm	EX26755100
	200 mm	EX26755200