



Nouvel fin de course de position conçu pour le contrôle du mouvement de ponts roulants, de palans et de machines industrielles complexes. Robuste et fiable, Arke est particulièrement adapté à une utilisation dans des conditions de fonctionnement difficiles.

CARACTÉRISTIQUES

- Conçu pour garantir un fonctionnement irréprochable même dans les conditions d'utilisation les plus difficiles.
- 2 trous de fixation.
- Contacts NC à ouverture positive, utilisables pour les fonctions de sécurité.
- Durée mécanique interrupteurs: 2 millions de manoeuvres.
- Degré de protection IP: Arke est classé IP65, IP66, IP67 avec presse-étoupe M20 spécifique.
- Résistant à des températures extrêmes: de -53°C à +80°C
- Tiges en aluminium de section 6x8 mm e boîtier et tête en thermoplastique
- Les matériaux et les composants utilisés sont résistants à l'usure, aux agents atmosphériques et garantissent la protection de l'équipement contre l'eau et la poussière.

OPTIONS

- Tiges en croix et mouvement maintenu en 4 positions tous les 90°, tiges avec mouvement maintenu en 3 positions tous les 90°, tige simple ou avec galet et mouvement de 65° avec retour à zéro.
- 2 interrupteurs 1NC+1NC à ouverture lente séquentiels, ou 2 interrupteurs 1NO+1NC à ouverture lente.
- 3 sorties pour les presse-étoupes afin de réduire le temps d'installation et simplifier le câblage.

CERTIFICATIONS

- Marquage CE

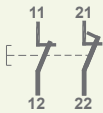
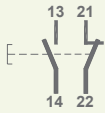
CERTIFICATIONS

| | |
|--|--|
| Conformité aux Directives Communautaires | 2014/35/UE Directive basse tension |
| | 2006/42/CE Directive machines |
| Conformité aux Normes CE | EN 60204-1 Sécurité des machines - Equipement électrique des machines |
| | EN 60947-1 Appareillage à basse tension |
| | EN 60947-5-1 Appareillage à basse tension - Appareils et éléments de commutation pour circuits de commande - Appareils électromécaniques pour circuits de commande |
| | EN 60529 Degrés de protection procurés par les enveloppes |
| Marquage et homologation | CE |

CARACTÉRISTIQUES TECHNIQUES GENERALES

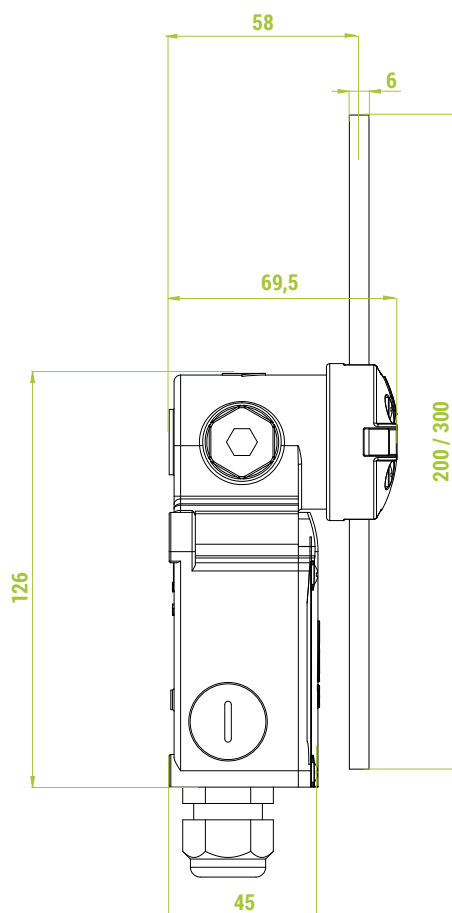
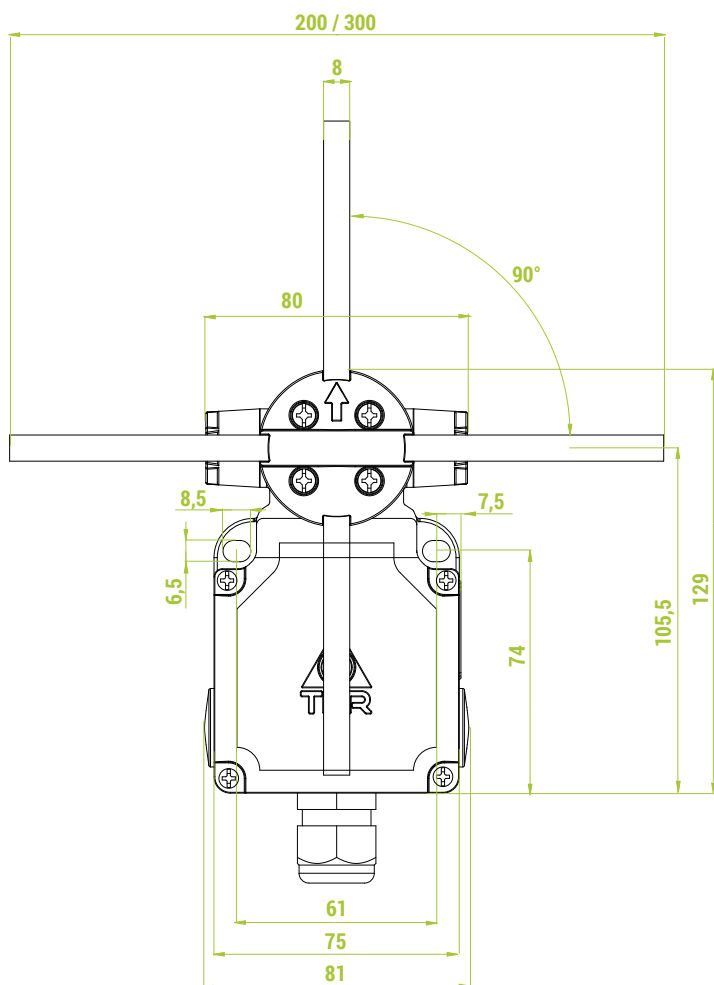
| | |
|-------------------------------|--|
| Température ambiante | Stockage -53°C/+80°C |
| | Utilisation -53°C/+80°C |
| Degré de protection IP | IP65, IP66, IP67 avec presse-étoupe M20 spécifique |
| Catégorie d'isolation | Classe II |
| Vitesse maximale de manoeuvre | 3 m/s |
| Durée mécanique | 1,5x10 ⁶ manoeuvres |
| Entrée de câbles | Presse-étoupe M20 |

CARACTÉRISTIQUES TECHNIQUES DES INTERRUPTEURS

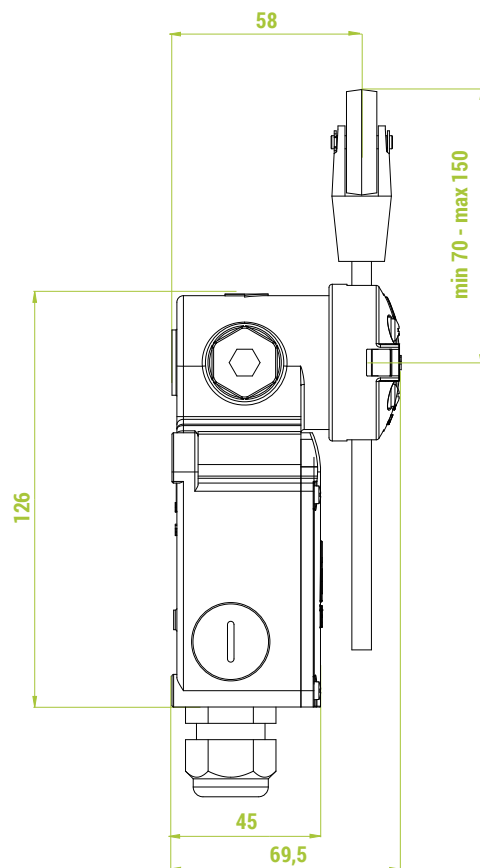
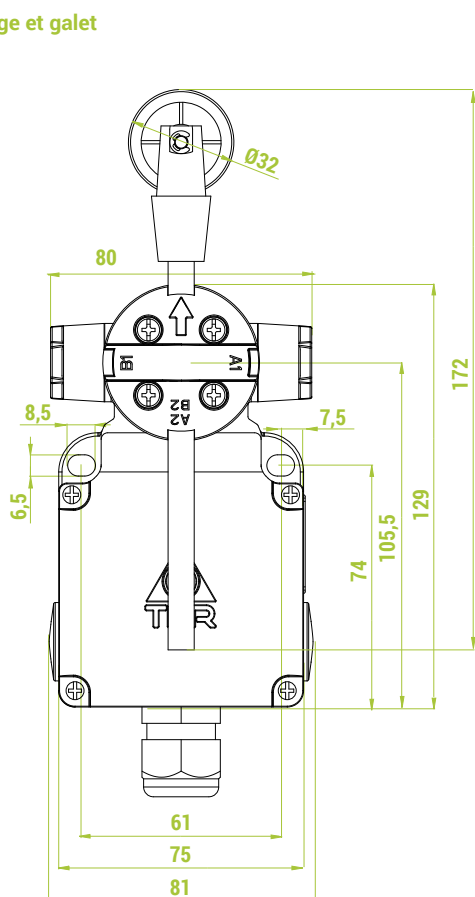
| Code | PRSL1650XX | PRSL1652XX |
|--------------------------------|---|---|
| Catégorie d'utilisation | AC 15 | |
| Courant nominal d'utilisation | 6 A | |
| Tension nominale d'utilisation | 250 Vac | |
| Courant nominal thermique | 10 A | |
| Tension nominale d'isolation | 500 Vac | |
| Durée mécanique | 2x10 ⁶ manoeuvres @ 2 A / 240 Vac | |
| Connexions | Bornes avec vis serre-fils | |
| Capacité de serrage | 1x1,5 mm ² , 2x2,5 mm ² | |
| Couple de torsion | 0,8 Nm | |
| Type interrupteur | Double ouverture, à ouverture lente | Double ouverture, à ouverture lente |
| Contacts | 1NC+1NC scalati (Tous les contacts NC sont à ouverture positive (→)) | 1NO+1NC (Tous les contacts NC sont à ouverture positive (→)) |
| Schéma |  |  |
| Marquage et homologation | CE | |

DIMENSIONS D'ENCOMBREMENT (mm)

Avec tiges en croix



Avec tige et galet



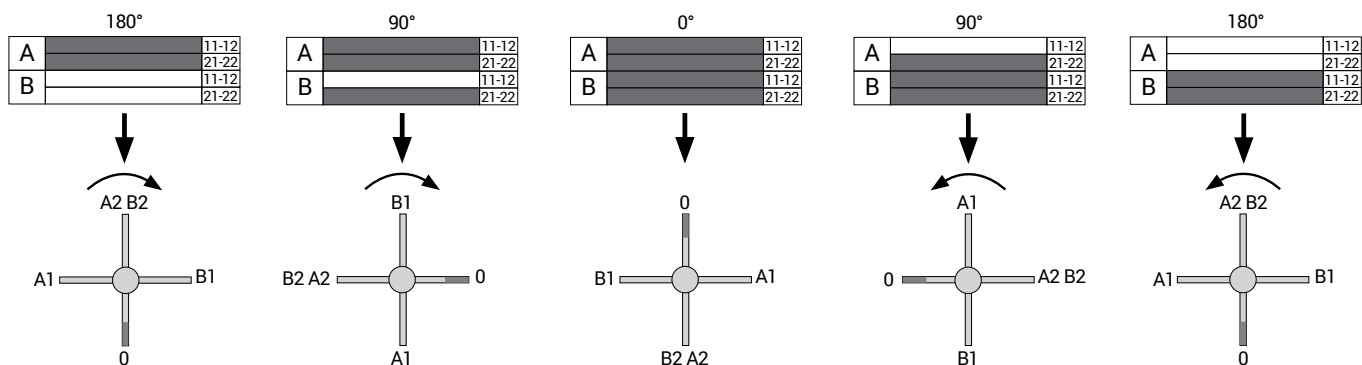
FIN DE COURSE STANDARD

4 positions fixes

Les fins de course sont équipés avec des interrupteurs PRSL1650XX avec contacts 1NC+1NC séquentiels 

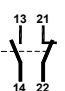
Autres configurations sont disponibles sur demande.

Courses d'actionnement

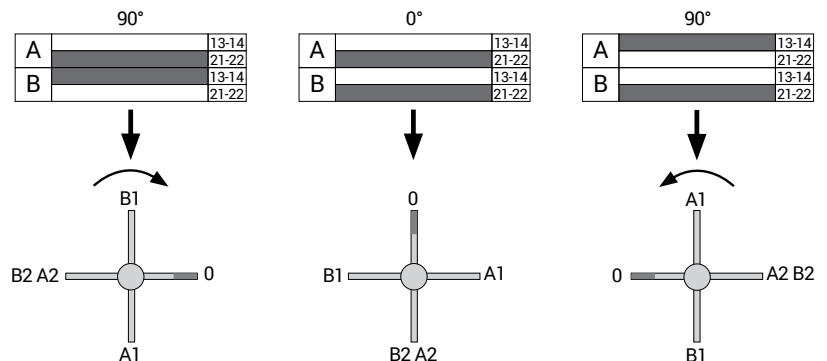
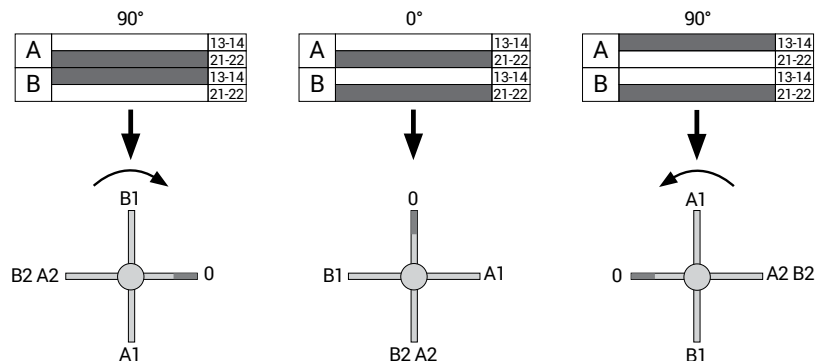


| Description | Tiges | Code |
|---|------------------------------|------------|
| 4 positions fixes avec butée à 180° dans chaque direction | Tiges en croix 2 x 200 mm | F201110001 |
| 4 positions fixes sans butée | Tiges en croix 2 x 200 mm | F201120001 |

3 positions fixes

Les fins de course sont équipés avec des interrupteurs PRSL1652XX avec contacts 1NO+1NC 

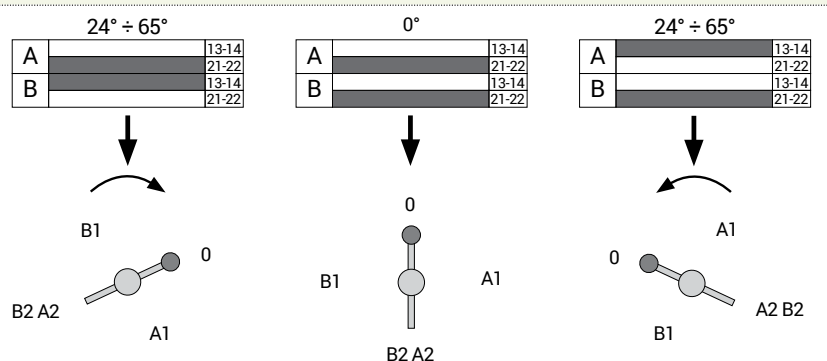
Autres configurations sont disponibles sur demande.

| Courses d'actionnement | Tiges | Code |
|--|--|------------|
|  | Tiges en croix 2 x 200 mm | F201110002 |
|  | Tiges en T 1 x 200 mm 1 x 300 mm | F201110006 |

Retour à zéro

Les fins de course sont équipés avec des interrupteurs PRSL1652XX avec contacts 1NO+1NC 

Autres configurations sont disponibles sur demande.

| Courses d'actionnement | Tiges | Code |
|--|---------------|------------|
|  | Tige et galet | F202210001 |