



Robuster **elektronischer absolut multi-turn magnetischer encoder** der sich mit Rotationselementen verbindet und in der Lage ist ein Funktionssignal der Winkelstellung entsprechend, zurückzusenden.

EIGENSCHAFTEN

- Findet seinen Anwendungsbereich in verschiedenen Industriebereichen von Hubanlagen bis hin zur Automatisierung. Hergestellt um Absolutstellungen zu registrieren, unabhängig von der Systemmechanik und deren Komplexität.
- Mit SSI integrierter Schnittstelle.
- Entwickelt um sehr einfach verkabelt zu werden.
- Garantierte Präzision von 1024 Punkten pro Umdrehung.
- Schutzgrad IP: Atlante hat Klassifikation IP65, IP67, und IP69K.
- Extrem temperaturbeständig: von -25°C bis +80°C.
- Hergestellt aus Material und Komponenten höchster Qualitätsstufe um eine maximale mechanische Lebensdauer, Präzision und Wiederholbarkeit, auch unter extremen Bedingungen, zu gewährleisten.

OPTIONEN

- Lieferung mit Flansch oder auf Anfrage mit Ritzel und seitlich montiertem Flansch.

ZERTIFIZIERUNGEN

- CE-Kennzeichnung.
- Konform mit der Unfallverhütungsverordnung BGV C 1 (nur für Deutschland)

INNENANSICHT UND KONFIGURATIONSBEISPIELE



ZERTIFIZIERUNGEN

Einhaltung der Gemeinschaftsrichtlinien	2014/30/UE Elektromagnetische Verträglichkeit
	2006/42/CE Maschinenrichtlinie
	2014/35/UE Niederspannungsrichtlinie
Einhaltung der CE Normen	EN 61326-1 620 Elektrische Mess- und Kontrollgeräte für Laboratorien. Elektromagnetische Verträglichkeit Bestimmung.
	EN 60529 Schutzarten durch Gehäuse
BGV C 1	Verordnung zur Unfallverhütung BGV C 1 (nur für die BRD)
Kennzeichnung und Zulassungen	CE

TECHNISCHE EIGENSCHAFTEN

Umgebungstemperatur	Lagerung -25°C/+80°C
	Betrieb -25°C/+80°C
Schutzart	IP 65, IP 67, IP69K
Isolierklasse	Klasse II
Höchstgeschwindigkeit	6000 rpm
Anschlüsse	Steckverbinder, Stecker M12 8 PIN

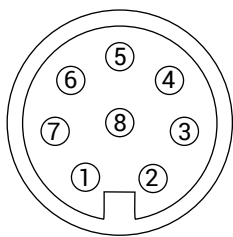
ELEKTRISCHE EIGENSCHAFTEN

Versorgung	4.5...30 Vdc
Verbrauch ohne Belastung	typ. 80 mA (5 Vdc)
Startzeit	typ. 170 ms nach Einschaltung
Schnittstelle	SSI
Punkte pro Drehung	≤ 1024 / 10 Bit
Drehzahl	≤ 4096 / 12 Bit
Genauigkeit	± 0.4° (20 ± 15 °C) tbc
	± 0.5° (-40... +85 °C) tbc
Code	Binario
Sequenzcode	CW vorab festgelegt, programmierbar
Eingänge	SSI clock: Linien Empfänger RS422 –Einstellungseingang Null, Eingangsrichtung
Ausgangsstufe	SSI data driver für RS422
SSI Zeitfrequenz	Max. 2 MHz
Nulleinstellung	Dauer Hochimpulse: ≥ 100 ms

SPEZIFIKATION DES STECKVERBINDERS - STECKER

PIN Anzahl	8
Isolierbeständigkeit	>10 ⁶ MΩ (500 Vdc)
Maximale anwendbare Spannung	0,8 kV
Kabel	24 - 20 AWG
Kontakte	CuZn
Paarung	Steckverbinder 8 PIN, Buchse M12, A-kodiert, (Phoenix Contact 1513347)

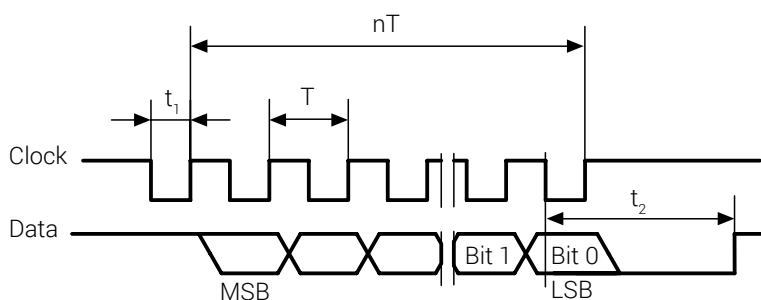
ZUWEISUNG DES STECKVERDINDERS - STECKER



Steckverbinder - Stecker
(Rückansicht)

PIN	Signal	Beschreibung
1	+Vs	Anschlussspannung
2	DIR	Eingangsrichtung
3	Data+	Signaldaten
4	Data-	Signaldaten
5	Clock-	Stundensignal
6	Clock+	Stundensignal
7	SET	Null Einstellung
8	0 V	Anschlussspannung

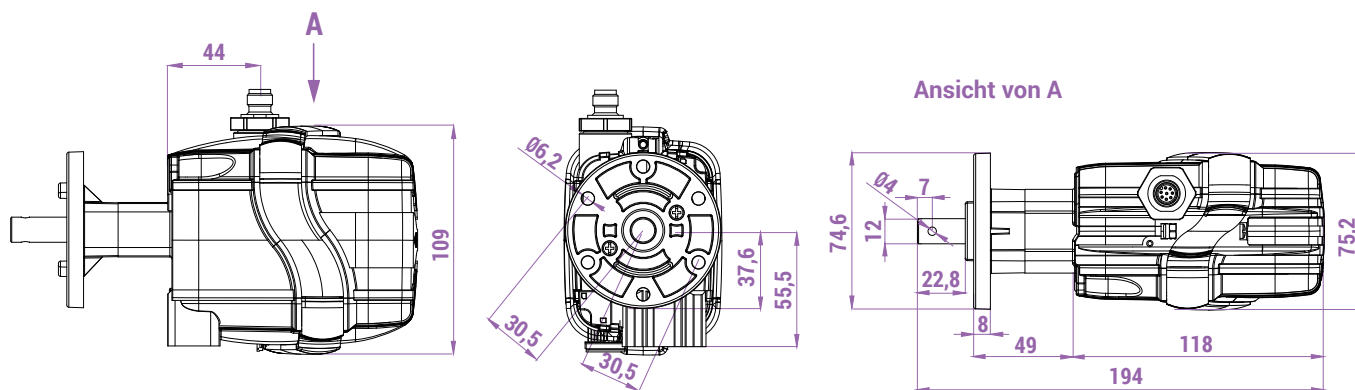
AUSGANG DES SSI SIGNALS



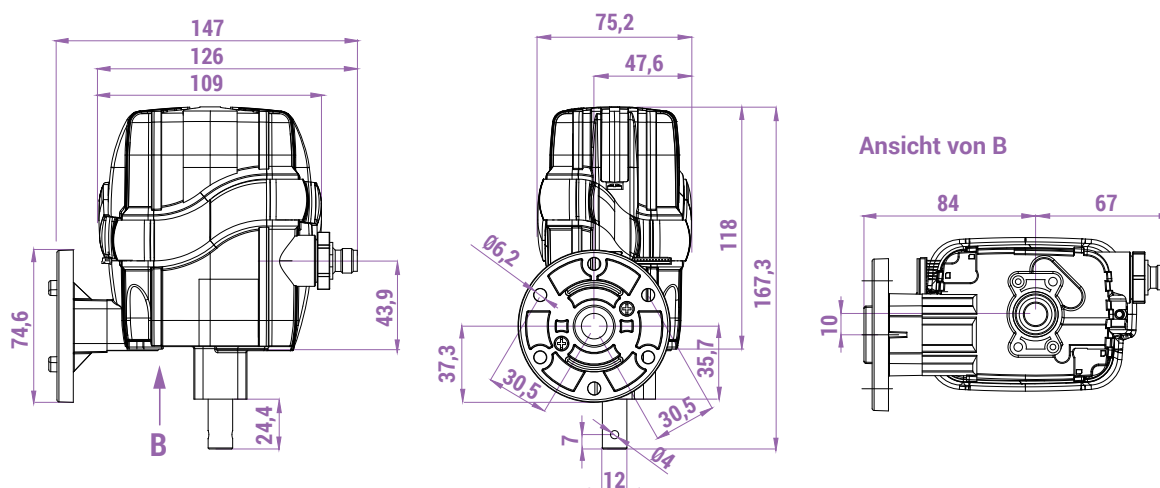
$T = 0.5 \dots 10 \mu s$
 $t_2 \leq 20 \pm 2 \mu s$
 $t_1 = 0.25 \dots 5 \mu s$
 $f_{max.} = 2 \text{ MHz}$

AUSSENMASSE (mm)

Atlante Standard



Atlante mit seitlichem Flansch



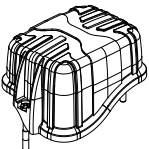
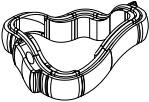

EXPLOSIONSDARSTELLUNG DER KOMPONENTEN



Die Beschreibungen der Komponenten befinden sich in der folgenden Tabelle: "Zubehör".

BAUTEILE

Zubehör

Bezug Nr.	Zeichnung	Beschreibung	Art. Nr.
A1		Deckel mit Fixierschrauben	PA090017
A2		Dichtung	PRGU1500PE
A3		Steckverbinder, Buchse (nicht inbegriffen, erhältlich auf Anfrage)	PRVV9505PE