

EGON-RS

Encoder assoluto RS



Encoder digitale assoluto a tecnologia magnetica in grado di leggere la posizione dell'albero e trasmetterla ad un sistema esterno tramite l'uscita differenziale Half-Duplex RS-485. È impiegato nei più disparati settori industriali, dall'automazione alle macchine di movimentazione industriale e all'intralogistica.

CARATTERISTICHE

- Egon-RS è un encoder multigiro magnetico, idoneo per conteggiare le rotazioni dell'albero anche in assenza di alimentazione, grazie alla batteria di backup che interviene quando l'encoder rileva la rotazione dell'albero.
- Compatto e flessibile, è studiato per poter essere assemblato e cablato con estrema facilità unitamente ai normali gruppi camme.
- Garantisce massima efficienza grazie ai consumi estremamente ridotti.
- Precisione di misurazione sul singolo giro garantita da 1024 punti per giro (versione 10 bit) o da 4096 punti per giro (versione 12 bit).
- Grado di protezione IP: Egon-RS è classificato IP65, IP67 e IP69K (pending).
- Resistente a temperature estreme: da -25°C a +80°C.
- Involucro realizzato in tecnopolimero e albero in acciaio inox AISI303.
- Materiali e componenti di alta qualità garantiscono la massima durata meccanica, precisione e ripetitività anche nelle condizioni più estreme.

OPZIONI

- Installabile sui fincorsa a giri Fox, Oscar e Top per rispondere a esigenze di controllo di rotori multigiro.
- Disponibile in configurazione con albero o contactless con magneti e bussolina.
- Dotato di robusta uscita differenziale Half-Duplex RS-485 idonea per la trasmissione mediante protocollo nativo.
- Con protezione contro sovracorrenti in ingresso e contro sovratensioni e inversione di polarità.
- Disponibile con flangia di fissaggio, connettore interfaccia femmina e giunto di adattamento (Ø 6-6, Ø 6-8, Ø 6-10).

CERTIFICAZIONI

- Marcatura CE

CERTIFICAZIONI

Conformità alle Direttive Comunitarie	2014/35/UE Direttiva bassa tensione
	2006/42/CE Direttiva macchine
	EN 60204-1 Sicurezza del macchinario - Equipaggiamento elettrico delle macchine
Conformità alle Norme CE	EN 60947-1 Apparecchiature a bassa tensione
	EN 60947-5-1 Apparecchiature a bassa tensione - Dispositivi per circuiti di comando ed elementi di manovra - Dispositivi elettromeccanici per circuiti di comando
	EN 60529 Gradi di protezione degli involucri
Marche e omologazioni	CE

CARATTERISTICHE TECNICHE GENERALI

Temperatura ambiente	Immagazzinaggio -25°C/+80°C
	Funzionamento -25°C/+80°C
Grado di protezione IP	IP65, IP67, IP69K (pending)
Velocità nominale di rotazione	800 giri/min
Velocità massima di rotazione	1500 giri/min
Durata meccanica	Egon-RS con albero > 30x10 ⁶ rotazioni
	Egon-RS contactless ∞
Diametro albero	6 mm
Conessioni	Connettore maschio M8 4 PIN
	Cavo
	Cavo con connettore maschio M12 5 PIN

CARATTERISTICHE TECNICHE ELETTRICHE

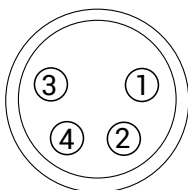
Alimentazione	9 - 36 Vdc
Uscita	Differenziale Half-Duplex RS-485 idonea per trasmissione mediante protocollo nativo
Consumo	~20 mA
Risoluzione singolo giro	10 bit (1024 punti per giro)
	12 bit (4096 punti per giro)
Risoluzione multigioco	14 bit (16384 punti per giro)
	16 bit (65535 punti per giro)
Autonomia back up	~3 mesi continuativi
Protezione contro sovracorrenti in ingresso	Sì
Protezione contro sovratensioni e inversione di polarità	Sì
Accuratezza	+/- 0,35°

SPECIFICHE DEL CONNETTORE MASCHIO

Numero di PIN	4
Resistenza d'isolamento	≥100 MΩ
Massima tensione applicabile	500 V
Cavi	30 - 26 AWG
Contatti	CuZn
Accoppiamento	Connettori M8 femmina 4 PIN (Amphenol 8P-04AFFM-SL7A01)

ASSEGNAZIONE DEL CONNETTORE MASCHIO

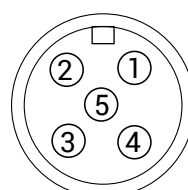
Connettore 4 PIN



Connettore maschio
(vista frontale)

PIN	Segnale
1	12 - 30 Vdc
2	RS-485 B
3	RS-485 A
4	GND

Connettore 5 PIN (uscita cavo)

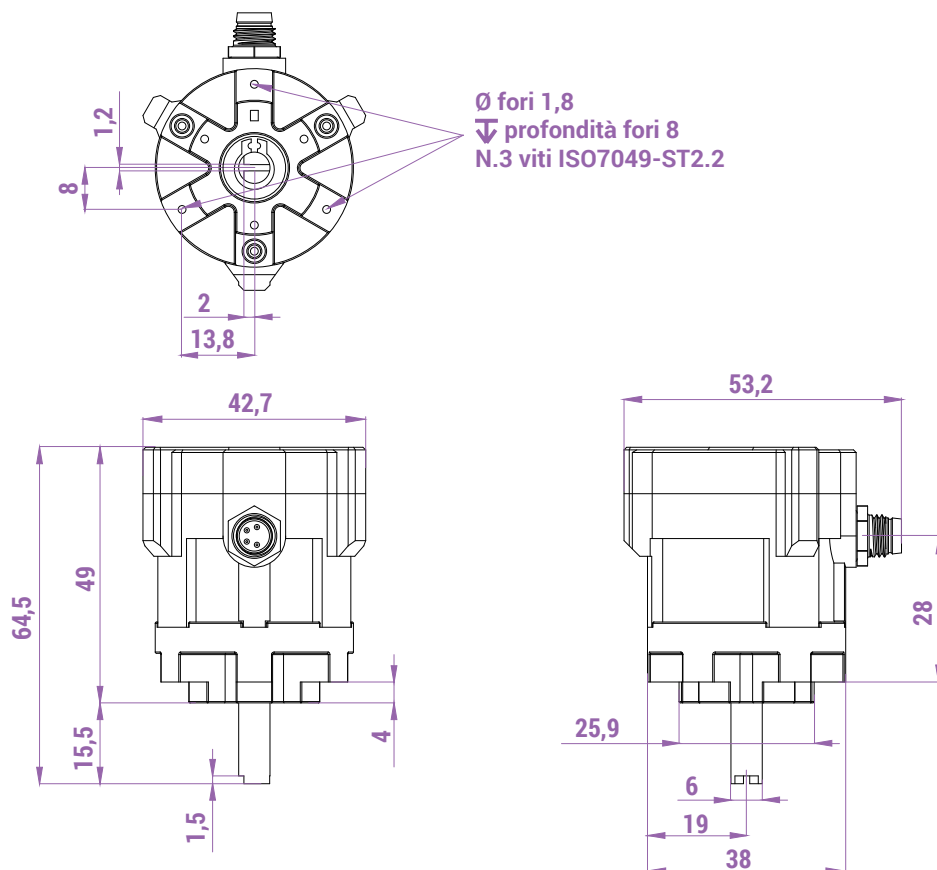


Connettore maschio
(vista frontale)

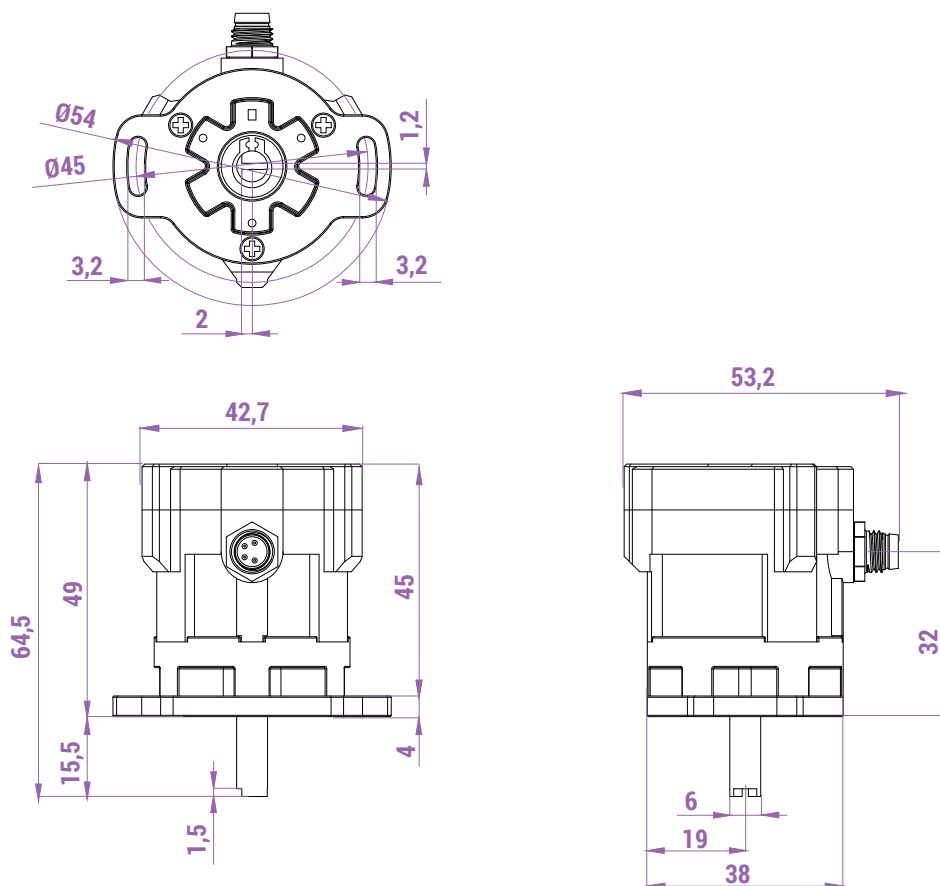
PIN	Segnale
1	12 - 30 Vdc
2	RS-485 B
3	RS-485 A
4	GND
5	/

DIMENSIONI DI INGOMBRO (mm)

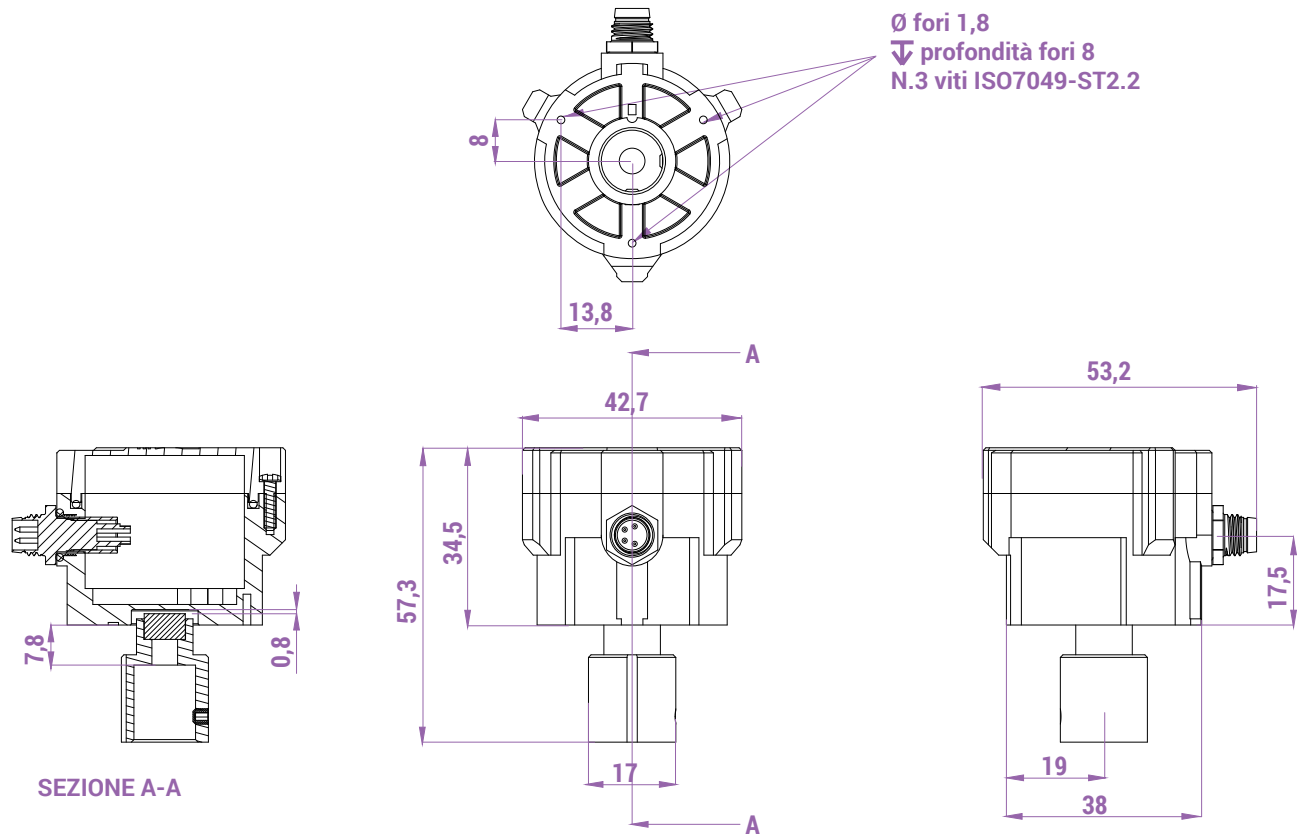
Con albero



Con albero e flangia



Versione contactless



Versione contactless con flangia

