



Collettore rotante costituito da anelli accoppiati a spazzole, studiato per consentire il passaggio di corrente elettrica da una parte fissa ad una in rotazione e utilizzato per l'alimentazione dei motori di gru e macchine avvolgicavo.

CARATTERISTICHE

- Idoneo per la trasmissione di corrente con frequenza di alimentazione 50/60 Hz.
- Involucro dotato di finestrelle con apertura verso il basso per favorire la circolazione dell'aria ed evitare malfunzionamenti dovuti alla condensa.
- Piastra inferiore di supporto dotata di tre fori per permettere lo scarico della condensa che potrebbe formarsi all'interno dell'apparecchio.
- Involucro di protezione in materiale termoplastico antiurto per prevenire contatto con parti elettriche in tensione.
- Spazzole in bronzo fosforoso.
- Grado di protezione IP: il collettore 50A è classificato IP22.
- Resistente a temperature estreme: da -25°C a +70°C.

OPZIONI

- Fino a 16 anelli di linea da 50A accoppiati a spazzole.

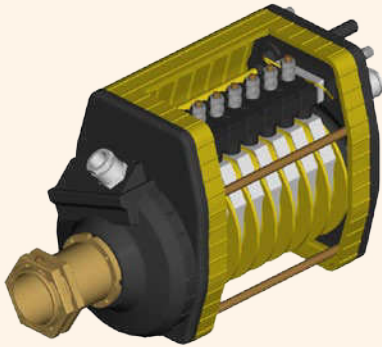
CERTIFICAZIONI

- Marcatura CE e certificazione EAC.

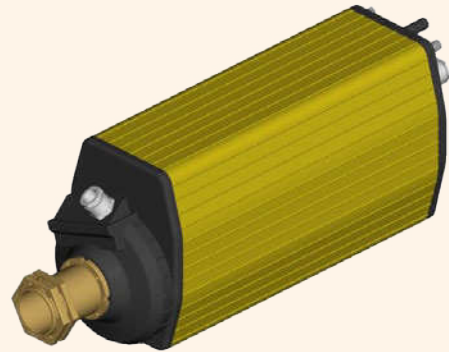
Compilare il "modulo richiesta" per configurare correttamente il prodotto.

ESEMPI DI CONFIGURAZIONI

Standard (sezione)



Standard 16 anelli



CERTIFICAZIONI

Conformità alle Direttive Comunitarie	2014/35/UE Direttiva bassa tensione
	2006/42/CE Direttiva macchine
Conformità alle Norme CE	EN 60204-1 Sicurezza del macchinario - Equipaggiamento elettrico delle macchine
	EN 60309-1 Spine e prese per uso industriale - Prescrizioni generali
	EN 60529 Gradi di protezione degli involucri
Marcature e omologazioni	CE EAC

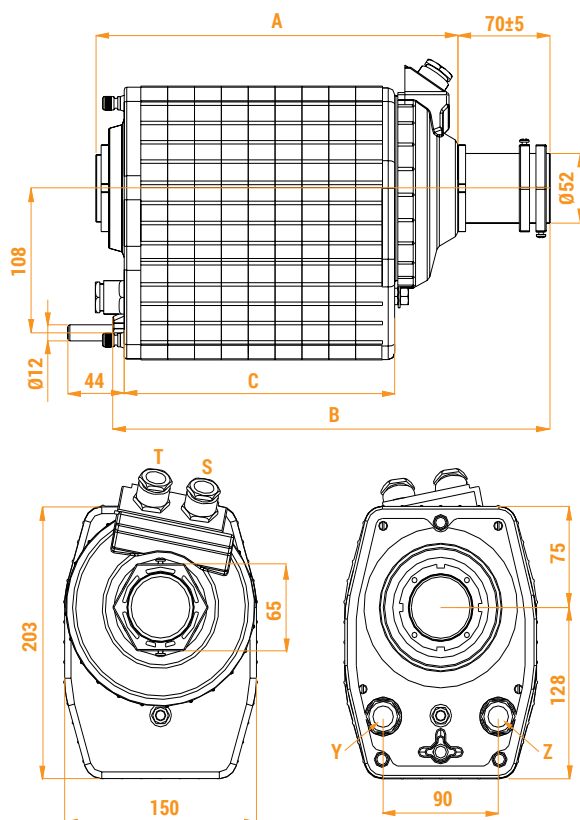
CARATTERISTICHE TECNICHE GENERALI

Temperatura ambiente	Immagazzinaggio -40°C/+70°C
	Funzionamento -25°C/+70°C
Grado di protezione IP	IP 22
Categoria di isolamento	Classe I
Posizioni di funzionamento	Tutte le posizioni
Ingresso cavi	Pressacavo M20
	Pressacavo M25

CARATTERISTICHE ELETTRICHE

Corrente nominale di impiego	50 A
Tensione nominale di impiego	400 Vac
Tensione nominale di isolamento	660 Vac
Velocità massima	3 giri/min
Connessioni	Morsetto con vite M6 che accetta capicorda a occhiello

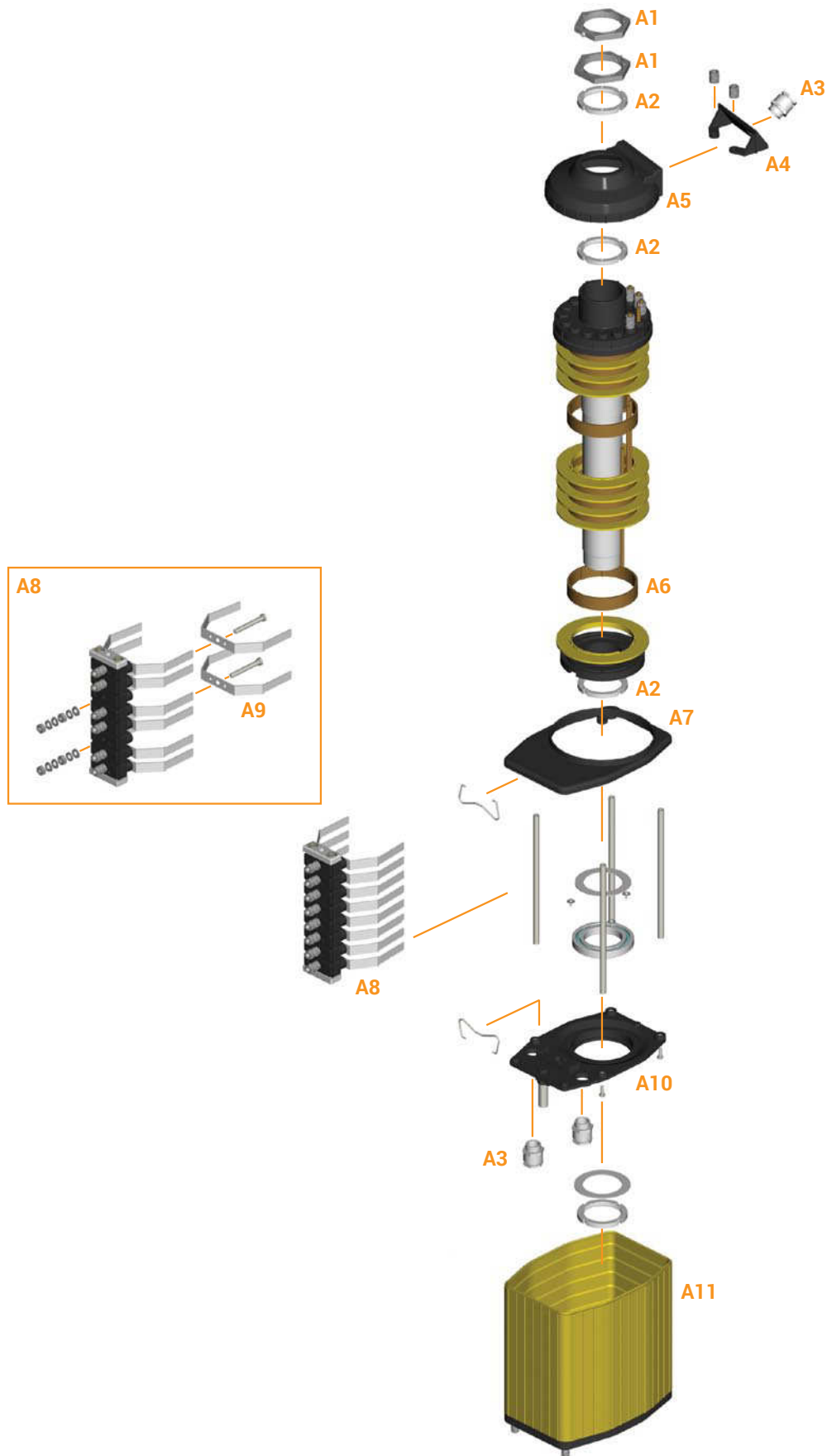
COLLETTORI STANDARD E DIMENSIONI DI INGOMBRO (mm)



N° anelli 50A	Tipo e posizione pressacavi				Codice	Dimensioni (mm)		
	S	T	Y	Z		A	B	C
3	M20	-	-	M20	PF2203P001	174	249	106
4	M20	-	-	M20	PF2204P001	195	270	127
5	M20	-	-	M20	PF2205P001	216	291	148
6	M20	-	-	M20	PF2206P001	237	312	169
7	M20	M20	M20	M20	PF2207P001	258	333	190
8	M20	M20	M20	M20	PF2208P001	279	354	211
9	M20	M20	M20	M20	PF2209P003	300	375	232
10	M20	M20	M20	M20	PF2210P001	321	396	253
11	M20	M20	M20	M20	PF2211P002	342	417	274
12	M20	M20	M20	M20	PF2212P001	363	438	295
13	M20	M20	M20	M20	PF2213P001	384	459	316
14	M20	M20	M20	M20	PF2214P001	405	480	337
15	M20	M20	M20	M20	PF2215P001	426	501	358
16	M20	M20	M20	M20	PF2216P001	447	522	379


N° massimo di anelli: 16.

DISEGNO ESPLOSO COMPONENTI





COMPONENTI






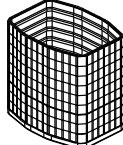
Spazzole e anelli

Rif.	Disegno	Descrizione	Codice
A6		Anello ottone Ø 92mm	PRSL4015PE
A9		Spazzola in bronzo fosforoso	PRSL4018PI
A8		Portaspazzole completo di spazzole	Codici su richiesta

Pressacavi

Rif.	Disegno	Descrizione	Codice
A3		Pressacavo M20	PRPS1075PE
		Pressacavo M25	PRPS1076PE
A4		Supporto pressacavo	PRSL9066PI

Accessori

Rif.	Disegno	Descrizione	Codice
A1		Dado	PRSL4010PE
A2		Ghiera passo 1,5	PRSL4001PE
A5		Coperchio	PRSL5680PI
A7		Piastra superiore	PRSL5685PI
A10		Piastra inferiore porta-cuscinetto	PRSL5690PI
A11		Protezione	Codici su richiesta

