

# 10A/30A

## Collettore



Collettore rotante costituito da anelli accoppiati a spazzole, studiato per consentire il passaggio di corrente elettrica da una parte fissa ad una in rotazione e utilizzato per l'alimentazione dei motori di gru e macchine avvolgicavo.

### CARATTERISTICHE

- Idoneo per la trasmissione di corrente con frequenza 50/60 Hz.
- Involucro dotato di finestrelle con apertura verso il basso per favorire la circolazione dell'aria ed evitare malfunzionamenti dovuti alla condensa.
- Piastra inferiore di supporto dotata di tre fori per permettere lo scarico della condensa che potrebbe formarsi all'interno dell'apparecchio.
- Involucro di protezione in materiale termoplastico antiurto per prevenire contatto con parti elettriche in tensione.
- Grado di protezione IP: il collettore 10A/30A è classificato IP22.
- Resistente a temperature estreme: da -25°C a +70°C.

### OPZIONI

- Fino a 40 anelli accoppiati a spazzole.
- Disponibile con soli anelli di linea da 30A oppure con anelli di linea da 30A e anelli ausiliari da 10A.
- Spazzole in bronzo fosforoso o grafite.

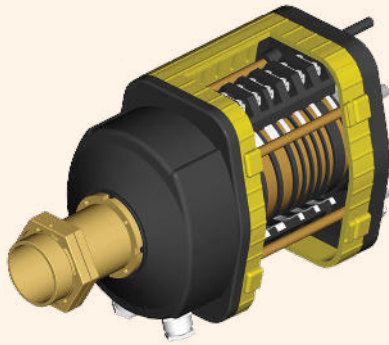
### CERTIFICAZIONI

- Marcatura CE e certificazione EAC.

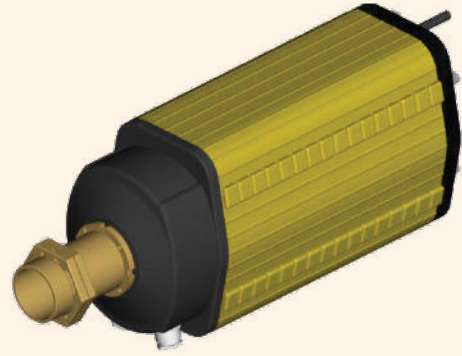
*Compilare il "modulo richiesta" per configurare correttamente il prodotto.*

## ESEMPI DI CONFIGURAZIONI

Standard (sezione)



Standard 16 anelli



## CERTIFICAZIONI

Conformità alle Direttive Comunitarie	2014/35/UE Direttiva bassa tensione
	2006/42/CE Direttiva macchine
Conformità alle Norme CE	EN 60204-1 Sicurezza del macchinario - Equipaggiamento elettrico delle macchine
	EN 60309-1 Spine e prese per uso industriale - Prescrizioni generali
	EN 60529 Gradi di protezione degli involucri
Marche e omologazioni	CE EAC

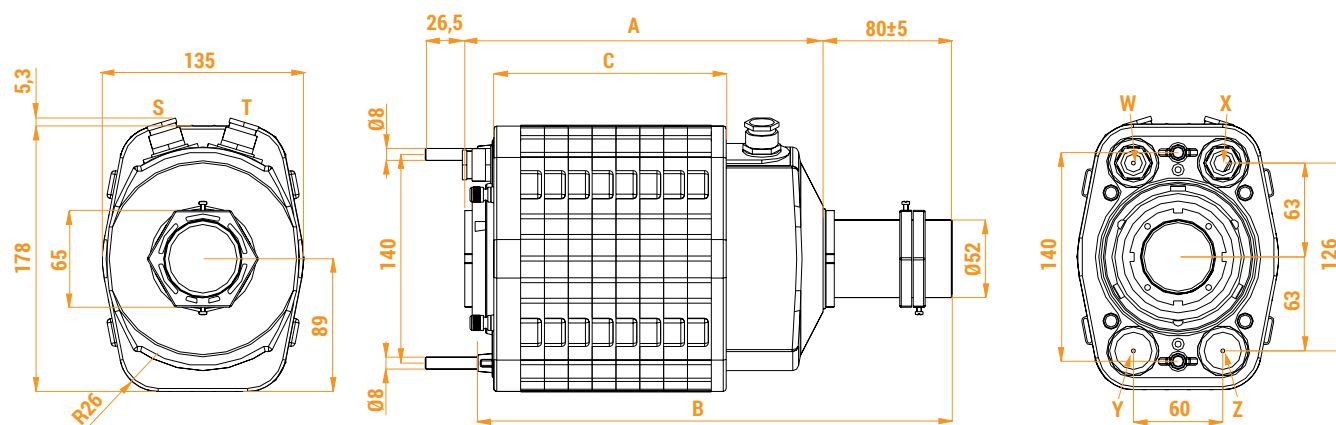
## CARATTERISTICHE TECNICHE GENERALI

Temperatura ambiente	Immagazzinaggio -40°C/+70°C
	Funzionamento -25°C/+70°C
Grado di protezione IP	IP 22
Categoria di isolamento	Classe I
Posizioni di funzionamento	Tutte le posizioni
Ingresso cavi	Pressacavi M20
	Pressacavi M25

## CARATTERISTICHE ELETTRICHE

Corrente nominale di impiego	10 A - 30 A
Tensione nominale di impiego	400 Vac
Tensione nominale di isolamento	660 Vac
Velocità massima	3 giri/min
Connessioni	Morsetti con foro Ø 4 mm
	Morsetti con vite M4 che accetta capicorda a occhiello

## COLLETTORI STANDARD E DIMENSIONI DI INGOMBRO (mm)



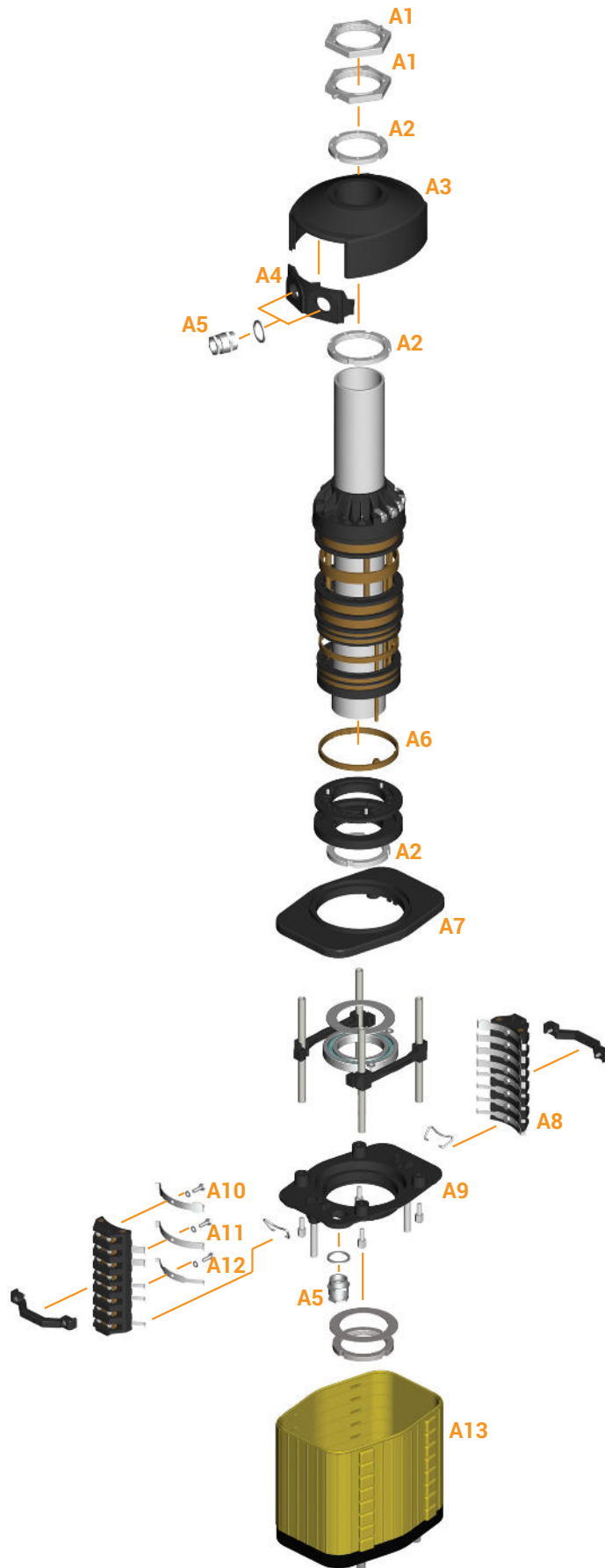
## Anelli da 10A e 30A

N° anelli 10A	N° anelli 30A	Tipo e posizione pressacavi							Codice	Dimensioni (mm)		
		S	T	W	X	Y	Z	A		B	C	
1	4	M20	-	M20	-	-	-	PF2305B001	195	265	108	
2	4	M20	-	M20	-	-	-	PF2306B003	211	281	124	
3	4	M20	M20	M20	-	-	M20	PF2307B002	211	281	124	
4	4	M20	M20	M20	-	-	M20	PF2308B001	227	297	140	
5	4	M20	M20	M20	-	-	M20	PF2309B001	227	297	140	
6	4	M20	M20	M20	-	-	M20	PF2310B001	243	313	156	
7	4	M20	M20	M20	-	-	M20	PF2311B001	243	313	156	
8	4	M20	M20	M20	-	-	M20	PF2312B001	259	329	172	
9	4	M20	M20	M20	-	-	M20	PF2313B002	259	329	172	
10	4	M20	M20	M20	-	-	M20	PF2314B001	275	345	188	
11	4	M20	M20	M20	-	-	M20	PF2315B002	275	345	188	
12	4	M20	M20	M20	-	-	M20	PF2316B001	291	361	204	
N° massimo di anelli: 40									483	553	396	

## Anelli da 30A

N° anelli 30A	Tipo e posizione pressacavi							Codice	Dimensioni (mm)		
	S	T	W	X	Y	Z	A		B	C	
3	M20	-	M20	-	-	-	PF2303B001	179	249	92	
4	M20	-	M20	-	-	-	PF2304B001	195	265	108	
5	M20	-	M20	-	-	-	PF2305B002	211	281	124	
6	M20	-	M20	-	-	-	PF2306B002	227	297	140	
7	M20	M20	M20	M20	-	-	PF2307B001	243	313	156	
8	M20	M20	M20	M20	-	-	PF2308B003	259	329	172	
9	M20	M20	M20	M20	-	-	PF2309B002	275	345	188	
10	M20	M20	M20	M20	-	-	PF2310B003	291	361	204	
11	M20	M20	M20	M20	-	-	PF2311B002	307	377	220	
12	M20	M20	M20	M20	-	-	PF2312B002	323	393	236	
13	M20	M20	M20	M20	-	-	PF2313B003	339	409	252	
14	M20	M20	M20	M20	-	-	PF2314B003	355	425	268	
15	M20	M20	M20	M20	-	-	PF2315B005	371	441	284	
16	M20	M20	M20	M20	-	-	PF2316B004	387	457	300	
N° massimo di anelli: 20									451	521	364






## DISEGNO ESPLOSO COMPONENTI





Le descrizioni dei componenti si trovano nelle seguenti tabelle: "Spazzole e anelli", "Pressacavi" e "Accessori".

## COMPONENTI



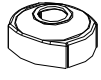

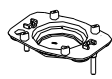
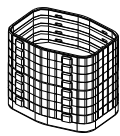
### Spazzole e anelli

Rif.	Disegno	Descrizione	Codice
A6		Anello ausiliario 10A	PRSL4060PE
		Anello di linea 30A	PRSL4064PE
A8		Portaspazzole completo di spazzole	Codici su richiesta
A10		Spazzola di terra	PRSL4062PI
A11		Spazzola di linea	PRSL4058PI
A12		Spazzola ausiliaria in bronzo fosforoso	PRSL4061PI
		Spazzola ausiliaria in grafite (2 spazzole usate come spazzola di linea)	PRVV9075PE

### Pressacavi

Rif.	Disegno	Descrizione	Codice
A4		Supporto pressacavo	PRSL9060PI
A5		Pressacavo M20	PRPS1075PE
		Pressacavo M25	PRPS1076PE

### Accessori

Rif.	Disegno	Descrizione	Codice
A1		Dado	PRSL4010PE
A2		Ghiera passo 1,5	PRSL4001PE
A3		Coperchio 1 foro	PRSL5665PI
		Coperchio 2 fori	PRSL5670PI
A7		Piastra superiore	PRSL4056PE
A9		Piastra inferiore	PRSL4055PE
A13		Protezione	Codici su richiesta

