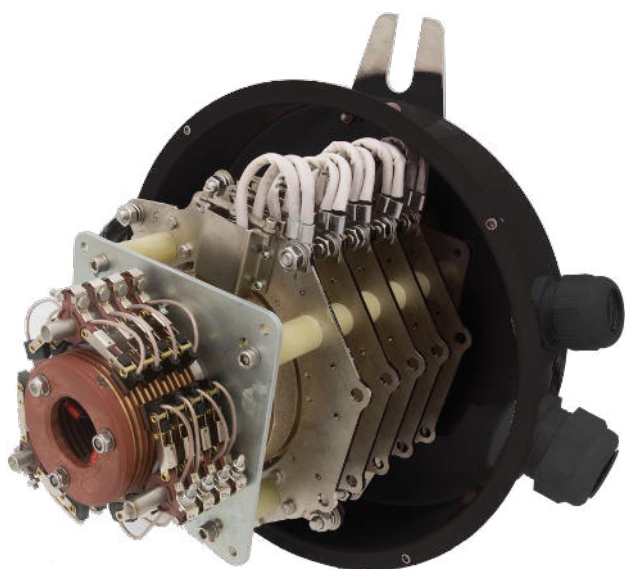


300A/500A

Collettore



Collettore rotante costituito da anelli di potenza accoppiati con anelli di segnale, studiato per consentire il passaggio di corrente elettrica da un punto di alimentazione fisso alle parti rotanti, trasmettendo energia di potenza e segnali di controllo, sia analogici che digitali.

CARATTERISTICHE

- Idoneo per la trasmissione di corrente DC per applicazioni dati e comandi.
- Supporta i principali protocolli di trasmissione dati ad alta velocità: Ethernet CAT5, ProfiBus, ProfiNet, LAN, CAN Bus, CANOpen.
- Anelli di segnale in argento o oro.
- I materiali e i componenti utilizzati sono di elevata qualità e garantiscono affidabilità e durata nel tempo.
- Grado di protezione IP: il collettore 300A/500A è classificato IP65.
- Resistente a temperature estreme: da -20°C a +60°C.

OPZIONI

- Elevato grado di personalizzazione ottenuto grazie al sistema totalmente modulare di costruzione.

CERTIFICAZIONI

- Marcatura CE.

Compilare il "modulo richiesta" per configurare correttamente il prodotto.

CERTIFICAZIONI

Conformità alle Direttive Comunitarie	2014/35/UE Direttiva bassa tensione
	2006/42/CE Direttiva macchine
Conformità alle Norme CE	EN 60204-1 Sicurezza del macchinario - Equipaggiamento elettrico delle macchine
	EN 60309-1 Spine e prese per uso industriale - Prescrizioni generali
	EN 60529 Gradi di protezione degli involucri
Marcature e omologazioni	CE

CARATTERISTICHE TECNICHE GENERALI

Temperatura ambiente	Immagazzinaggio -20°C/+60°C
	Funzionamento -20°C/+60°C
Grado di protezione IP	IP 65
Categoria di isolamento	Classe I
Posizioni di funzionamento	Tutte le posizioni

CARATTERISTICHE ELETTRICHE

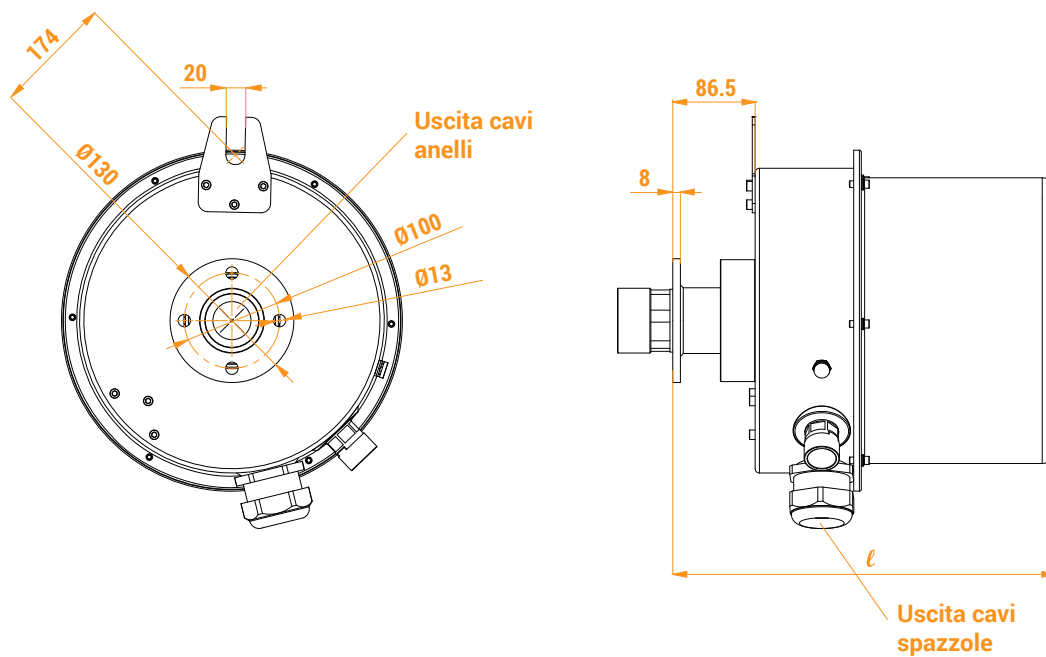
Corrente nominale di impiego	Fino a 500 A
Tensione nominale di impiego	Fino a 680 Vac
Velocità massima	30 giri/min
Idoneo per la trasmissione di corrente DC	Sì

SPECIFICHE DEL PROTOCOLLO DI TRASMISSIONE

Protocollo di trasmissione dati	Ethernet CAT 5
	Profibus
	ProfiNet
	LAN
	CAN-Bus
	CANOpen
Velocità massima	100 Mbit/s

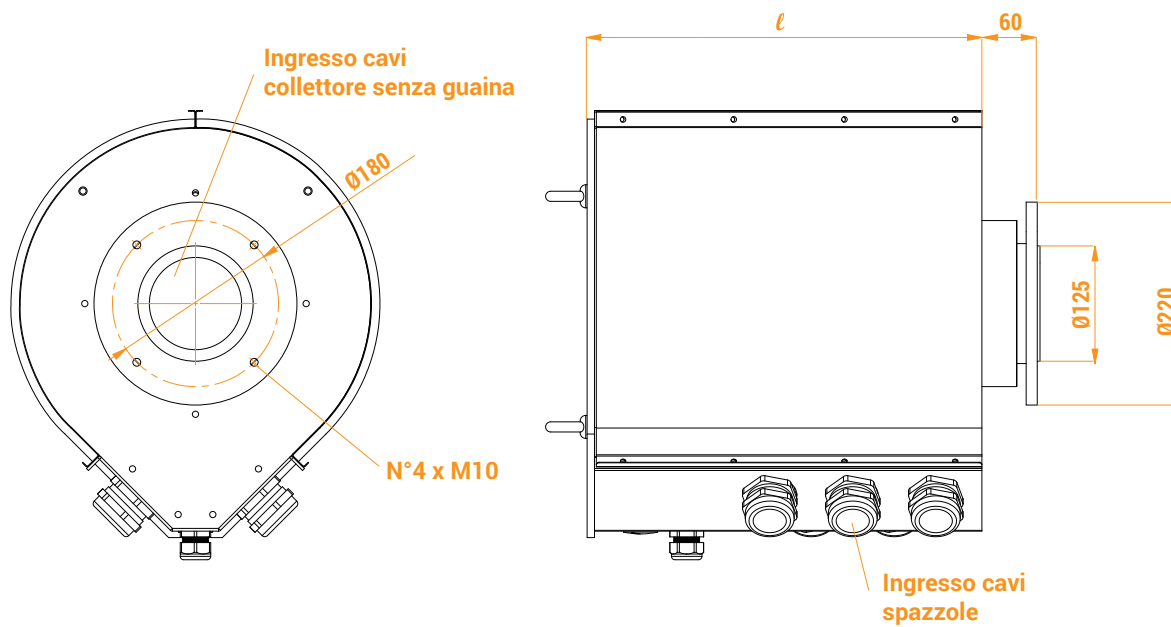
DIMENSIONI DI INGOMBRO (mm)

300A



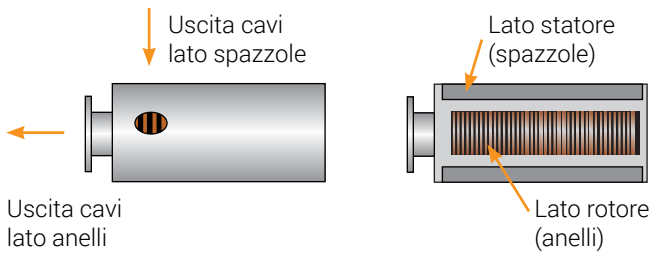
l = lunghezza variabile a seconda del numero di anelli

500A

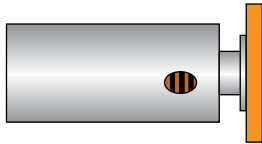


l = lunghezza variabile a seconda del numero di anelli

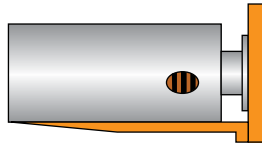
300A/500A - MODULO RICHIESTA PER COLLETTORE



Tipo di installazione



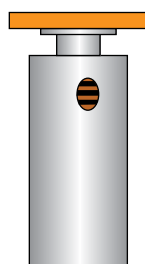
Orizzontale a sbalzo



Orizzontale supportato



Verticale



Verticale sospeso

Specifiche richieste

Parte rotante _____

Velocità di rotazione _____

Rotazione continua

Rotazione intermittente

Lavora da fermo

Voltaggio operativo _____

Diametro passante _____

Duty cycle _____

Grado di protezione IP _____

Temperatura ambiente (°C) _____

Temperatura ambiente di lavoro _____

Fornito con cavo Sì No

Connessioni tramite morsettiera Sì No

Lunghezza cavo anelli (m) _____

Lunghezza cavo spazzole (m) _____

	N° di connessioni	Corrente di impiego (A)	Alimentazione (V)	Tipo di cavo	Sezione cavo	Duty cycle
Terra						
Potenza						
Potenza						
Potenza						
Potenza						
Segnale						
Segnale						
Segnale						
Segnale						

Note
