

10A

Collettore



Collettore rotante costituito da anelli accoppiati a spazzole, studiato per piccole gru a bandiera. Compatto e di dimensioni ridotte, il collettore 10A è dotato di 4 anelli.

CARATTERISTICHE

- Idoneo per la trasmissione di corrente con frequenza di alimentazione 50/60 Hz.
- Resistente a temperature estreme: da -25°C a +70°C.

OPZIONI

- Disponibile in versione dotata di alette di trascinamento.
- Disponibile con flangia di accoppiamento.

CERTIFICAZIONI

- Marcatura CE e certificazione EAC.

CERTIFICAZIONI

Conformità alle Direttive Comunitarie	2014/35/UE Direttiva bassa tensione
	2006/42/CE Direttiva macchine
Conformità alle Norme CE	EN 60204-1 Sicurezza del macchinario - Equipaggiamento elettrico delle macchine
	EN 60309-1 Spine e prese per uso industriale - Prescrizioni generali
	EN 60529 Gradi di protezione degli involucri
Marcature e omologazioni	CE ENEC

CARATTERISTICHE TECNICHE GENERALI

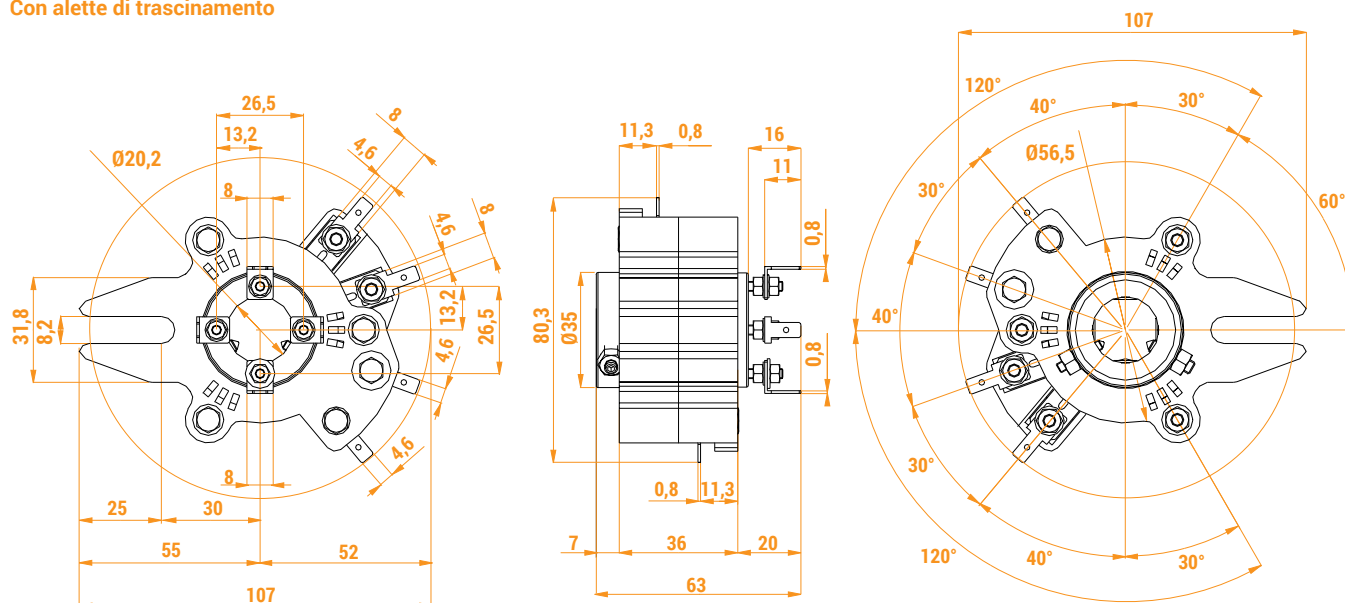
Temperatura ambiente	Immagazzinaggio -40°C/+70°C
	Funzionamento -25°C/+70°C
Grado di protezione IP	IP 00
Categoria di isolamento	Classe I
Posizioni di funzionamento	Tutte le posizioni

CARATTERISTICHE ELETTRICHE

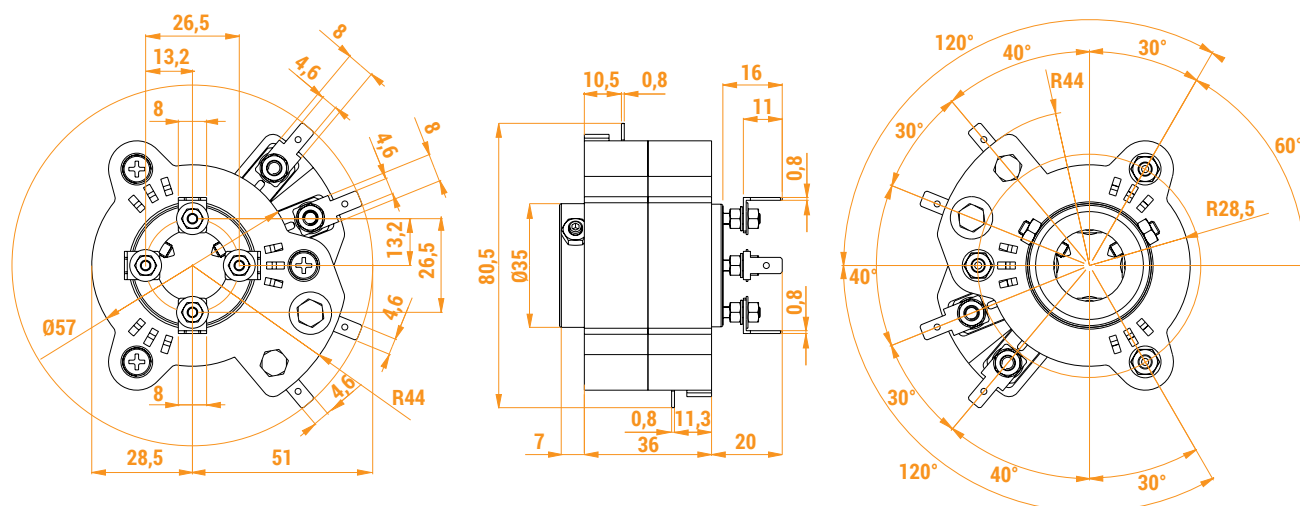
Corrente nominale di impiego	10 A
Tensione nominale di impiego	400 Vac
Tensione nominale di isolamento	660 Vac
Velocità massima	3 giri/min
Connessioni	Faston 6,3 mm

DIMENSIONI DI INGOMBRO (mm)

Con alette di trascinamento



Senza alette di trascinamento



COLLETTORI

Descrizione	Codice
Collettore con alette di trascinamento	PF21270100
Collettore senza alette di trascinamento	PF21270200
Collettore con flangia $\text{Ø} 40 \times 30$ mm	PF21270101

