



Collecteur à bagues rotatif composé de bagues couplées à des balais, conçu pour permettre une connexion électrique entre une partie fixe et une partie tournante, et utilisé pour alimenter les moteurs de grues et d'enrouleuses.

CARACTÉRISTIQUES

- Idéal pour la transmission de courant avec fréquence d'alimentation de 50/60 Hz.
- Boîtier avec petites fenêtres avec ouverture vers le bas pour la circulation de l'air et pour éviter les mauvais fonctionnements dus à la condensation.
- Plaque inférieure de support à trois trous pour permettre l'évacuation de la condensation qui pourrait se former à l'intérieur de l'appareil.
- Boîtier de protection en thermoplastique résistant aux chocs pour éviter tout contact avec les parties électriques en tension.
- Balais en bronze phosphoreux.
- Degré de protection IP: le collecteur 50A est classé IP22.
- Résistant à des températures extrêmes: de -25°C à +70°C.

OPTIONS

- Jusqu'à 16 bagues de ligne de 50A couplées à des balais.

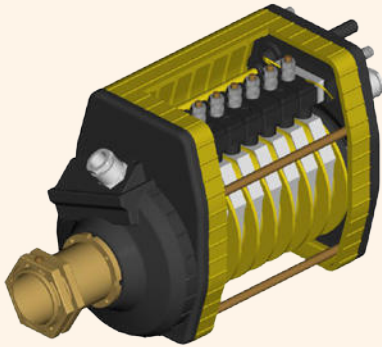
CERTIFICATIONS

- Marquage CE et certification EAC.

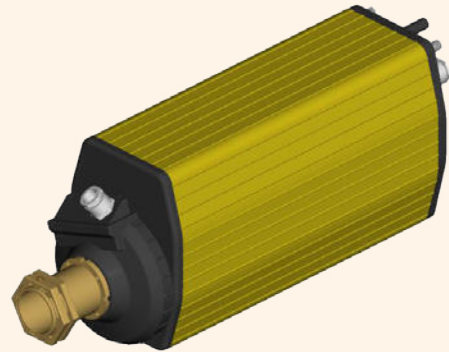
Afin de configurer correctement la variante désirée, veuillez svp remplir le formulaire

EXEMPLES DE CONFIGURATIONS

Standard (section)



Standard 16 bagues



CERTIFICATIONS

Conformité aux Directives Communautaires	2014/35/UE Directive basse tension
	2006/42/CE Directive machines
Conformité aux Normes CE	EN 60204-1 Sécurité des machines - Equipement électrique des machines
	EN 60309-1 Prises de courant pour usages industriels - Règles générales
	EN 60529 Degrés de protection procurés par les enveloppes
Marquage et homologation	CE EAC

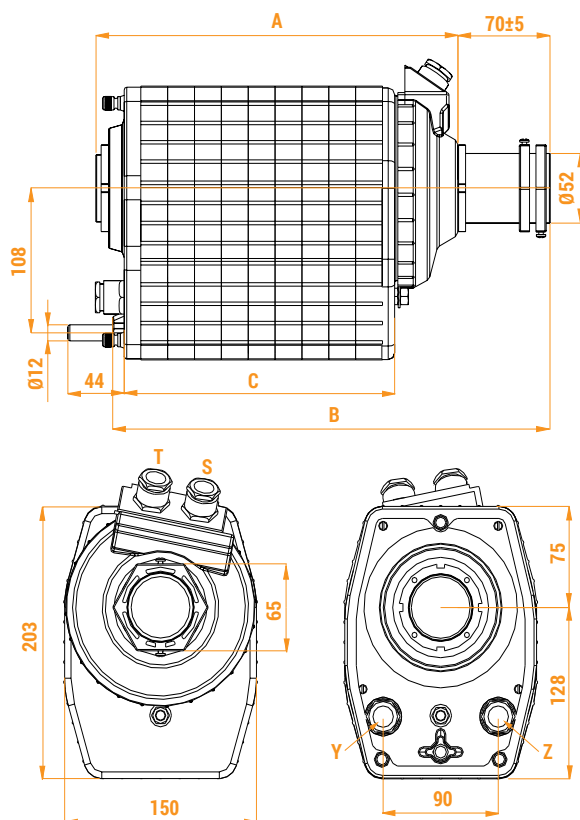
CARACTÉRISTIQUES TECHNIQUES GÉNÉRALES

Température ambiante	Stockage -40°C/+70°C
	Utilisation -25°C/+70°C
Degré de protection IP	IP 22
Catégorie d'isolation	Classe I
Positions de fonctionnement	Toutes les positions
Entrée de câbles	Presse-étoupe M20
	Presse-étoupe M25

CARACTÉRISTIQUES ÉLECTRIQUES

Courant nominal d'utilisation	50 A
Tension nominale d'utilisation	400 Vac
Tension nominale d'isolation	660 Vac
Max vitesse	3 tours/min
Connexions	Bornes avec vis M6 acceptant les cosses à œillet

COLLECTEURS STANDARD ET DIMENSIONS D'ENCOMBREMENT (mm)

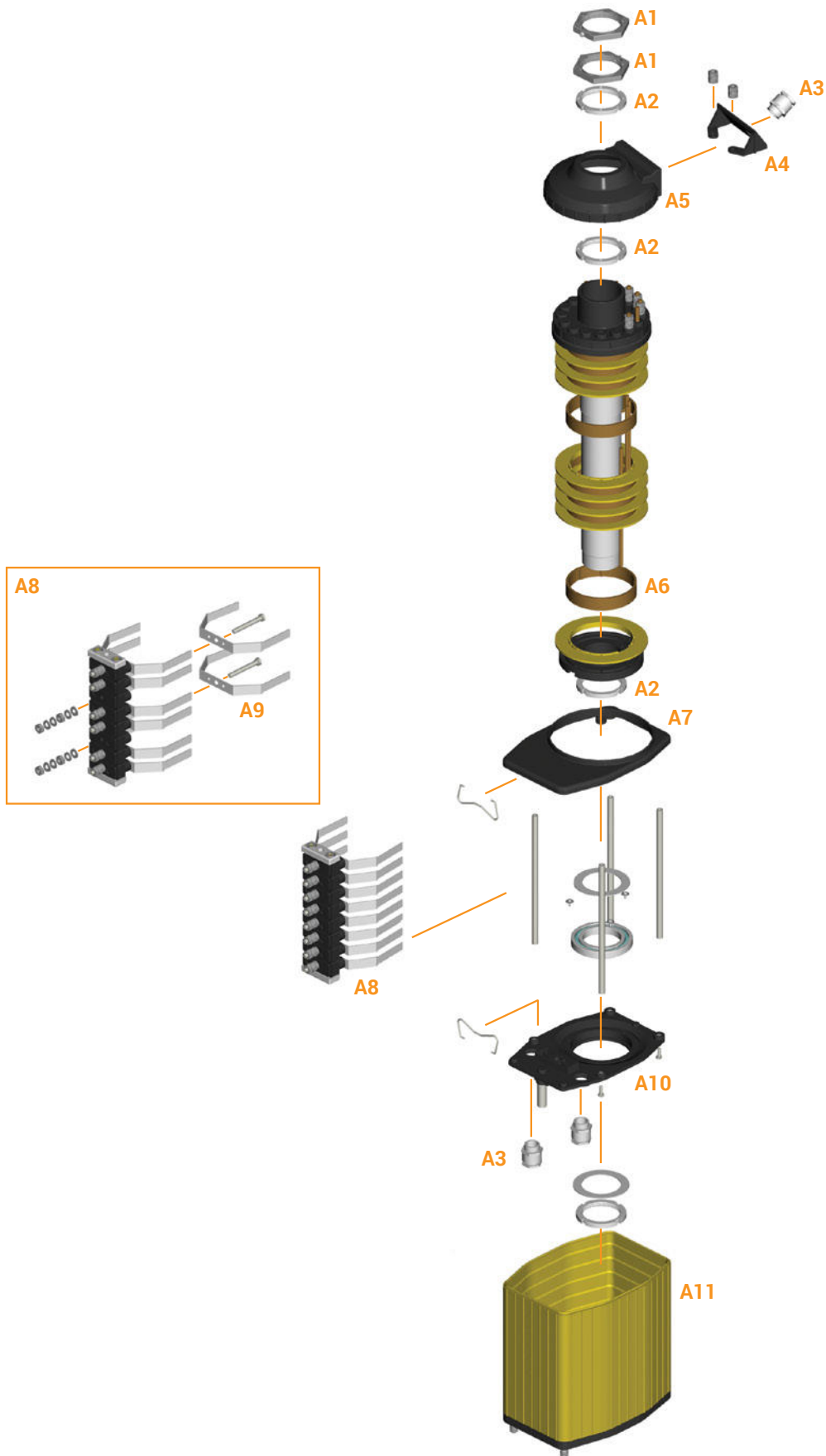


N° bagues 50A	Type et position des presse-étoupes				Code	Dimensions d'encombrement (mm)		
	S	T	Y	Z		A	B	C
3	M20	-	-	M20	PF2203P001	174	249	106
4	M20	-	-	M20	PF2204P001	195	270	127
5	M20	-	-	M20	PF2205P001	216	291	148
6	M20	-	-	M20	PF2206P001	237	312	169
7	M20	M20	M20	M20	PF2207P001	258	333	190
8	M20	M20	M20	M20	PF2208P001	279	354	211
9	M20	M20	M20	M20	PF2209P003	300	375	232
10	M20	M20	M20	M20	PF2210P001	321	396	253
11	M20	M20	M20	M20	PF2211P002	342	417	274
12	M20	M20	M20	M20	PF2212P001	363	438	295
13	M20	M20	M20	M20	PF2213P001	384	459	316
14	M20	M20	M20	M20	PF2214P001	405	480	337
15	M20	M20	M20	M20	PF2215P001	426	501	358
16	M20	M20	M20	M20	PF2216P001	447	522	379

N° maximum de bagues: 16.



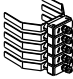
DESSIN COMPOSANTS

6





COMPOSANTS






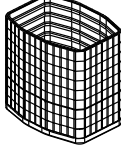
Brosses et bagues

Réf.	Dessin	Description	Code
A6		Bague en laiton Ø 92mm	PRSL4015PE
A9		Brosse en bronze phosphoreux	PRSL4018PI
A8		Porte-brosses avec brosses	Codes sur demande

Presse-étoupes

Réf.	Dessin	Description	Code
A3		Presse-étoupe M20	PRPS1075PE
		Presse-étoupe M25	PRPS1076PE
A4		Support presse-étoupe	PRSL9066PI

Accessoires

Réf.	Dessin	Description	Code
A1		Écrou	PRSL4010PE
A2		Collier - pas 1,5	PRSL4001PE
A5		Chape	PRSL5680PI
A7		Plaque supérieure	PRSL5685PI
A10		Plaque inférieure porte-roulement	PRSL5690PI
A11		Protection	Codes sur demande

