

10A/30A - FORMULAIRE DE COMMANDE POUR COLLECTEUR NON STANDARD

Bagues

N. bagues 30A _____

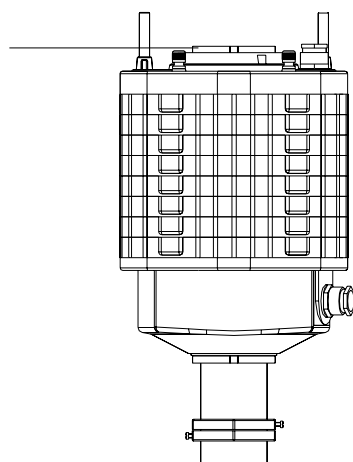
N. bagues 10A _____

Brosses

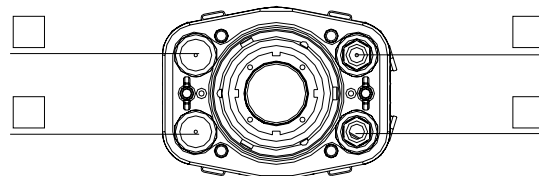
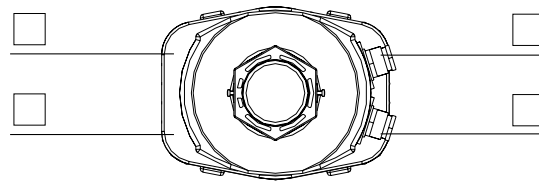
Graphite

Bronze phosphoreux

Longueur du tube



Presse-etoupes



1 M20

2 M25

Instructions

- Indiquer le nombre de bagues de 30A et de 10A et le type de brosses requises.
- Indiquer la longueur du tube requise en entrée et en sortie, si différente de la longueur standard indiquée dans les dimensions d'encombrement.
- Indiquer le type de presse-etoupes requis sur la chape supérieure et sur la plaque inférieure.

Notes
