

# 10A/30A

## Collecteur



Collecteur à bagues rotatif composé de bagues couplées à des balais, conçu pour permettre une connexion électrique entre une partie fixe et une partie tournante, et utilisé pour alimenter les moteurs de grues et d'enrouleuses.

### CARACTÉRISTIQUES

- Idéal pour la transmission de courant avec fréquence de 50/60 Hz.
- Boîtier avec petites fenêtres avec ouverture vers le bas pour la circulation de l'air et pour éviter les mauvais fonctionnements dus à la condensation.
- Plaque inférieure de support à trois trous pour permettre l'évacuation de la condensation qui pourrait se former à l'intérieur de l'appareil.
- Boîtier de protection en thermoplastique résistant aux chocs pour éviter tout contact avec les parties électriques en tension.
- Degré de protection IP: le collecteur 10A/30A est classé IP22.
- Résistant à des températures extrêmes: de -25°C à +70°C.

### OPTIONS

- Jusqu'à 40 bagues couplées avec des balais.
- Disponible avec uniquement des bagues de ligne de 30A ou avec des bagues de ligne de 30A et des bagues auxiliaires de 10A.
- Balais en bronze phosphoreux ou en graphite.

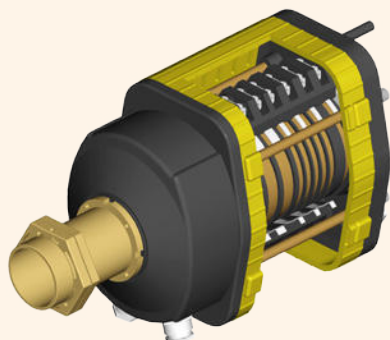
### CERTIFICATIONS

- Marquage CE et certification EAC.

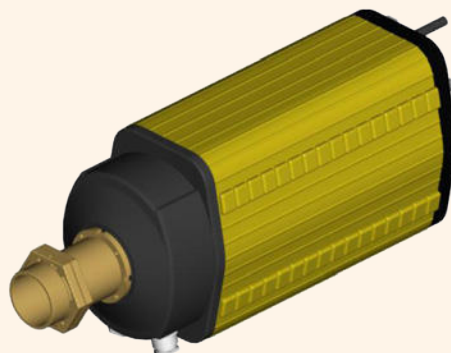
*Afin de configurer correctement la variante désirée, veuillez svp remplir le "formulaire de commande"*

## EXEMPLES DE CONFIGURATIONS

Standard (section)



Standard 16 bagues



## CERTIFICATIONS

Conformité aux Directives Communautaires	2014/35/UE Directive basse tension
	2006/42/CE Directive machines
Conformité aux Normes CE	EN 60204-1 Sécurité des machines - Equipement électrique des machines
	EN 60309-1 Prises de courant pour usages industriels - Règles générales
	EN 60529 Degrés de protection procurés par les enveloppes
Marquage et homologation	CE EAC

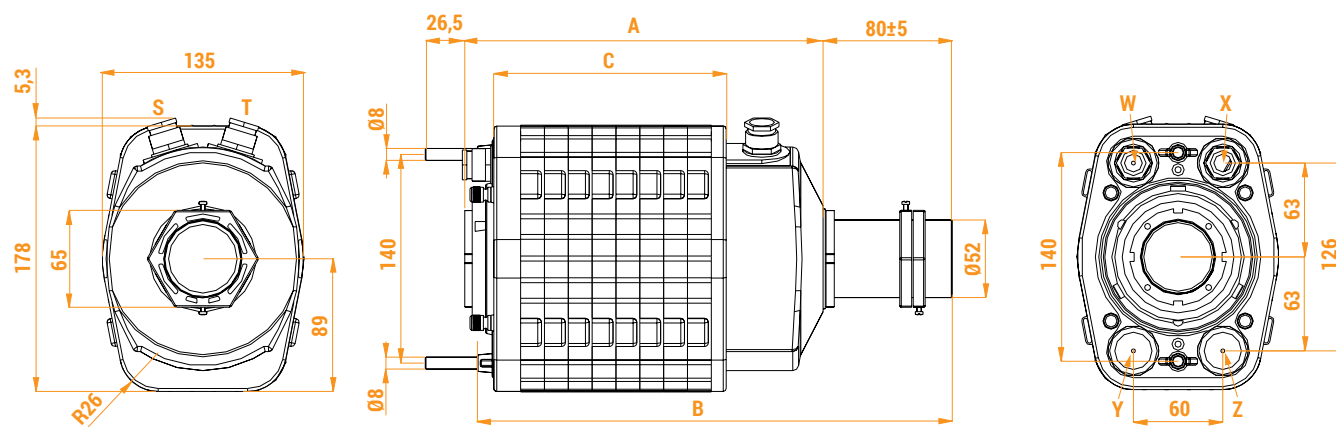
## CARACTÉRISTIQUES TECHNIQUES GÉNÉRALES

Température ambiante	Stockage -40°C/+70°C
	Utilisation -25°C/+70°C
Degré de protection IP	IP 22
Catégorie d'isolation	Classe I
Positions de fonctionnement	Toutes les positions
Entrée de câbles	Presse-étoupes M20
	Presse-étoupes M25

## CARACTÉRISTIQUES ÉLECTRIQUES

Courant nominal d'utilisation	10 A - 30 A
Tension nominale d'utilisation	400 Vac
Tension nominale d'isolation	660 Vac
Max vitesse	3 tours/min
Connexions	Bornes avec trou Ø 4 mm
	Bornes avec vis M4 acceptant les cosses à œillet

## COLLECTEURS STANDARD ET DIMENSIONS D'ENCOMBREMENT (mm)

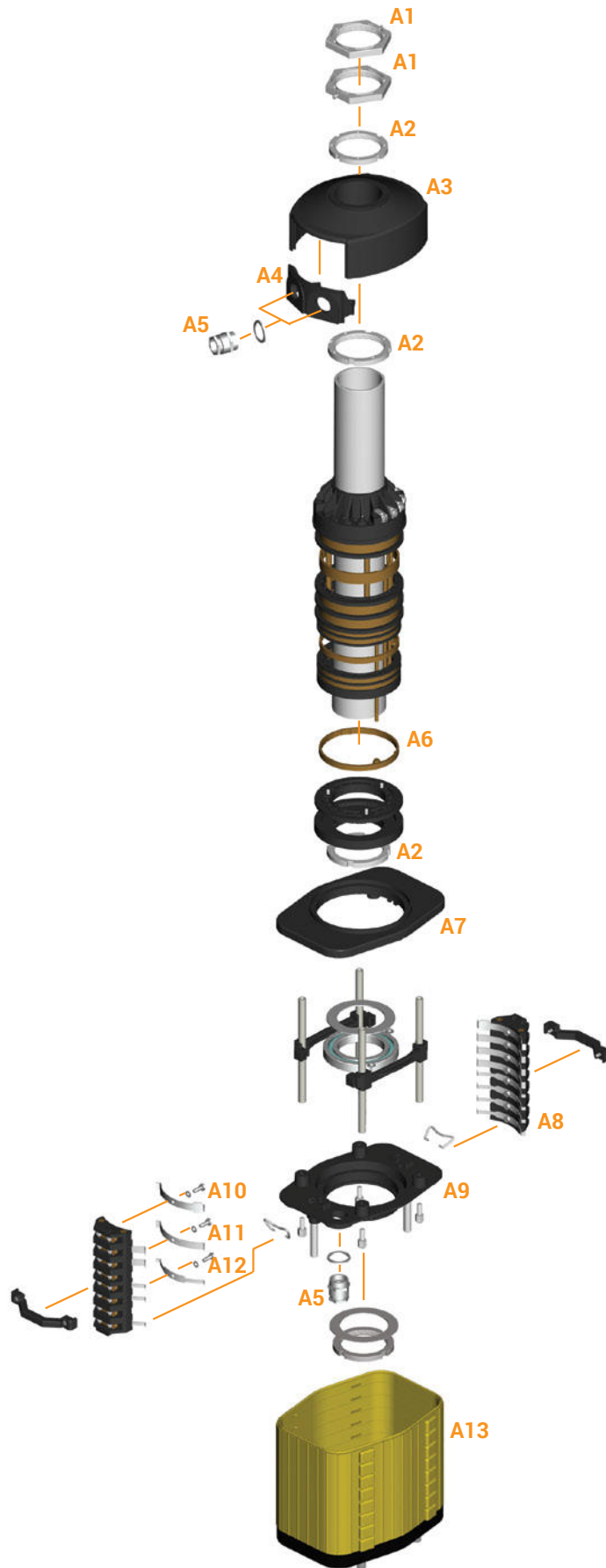


## Bagues de 10A et 30A

N° bagues 10A	N° bagues 30A	Type et position des presse-étoupes							Code	Dimensions d'encombrement (mm)		
		S	T	W	X	Y	Z	A		B	C	
1	4	M20	-	M20	-	-	-	PF2305B001	195	265	108	
2	4	M20	-	M20	-	-	-	PF2306B003	211	281	124	
3	4	M20	M20	M20	-	-	M20	PF2307B002	211	281	124	
4	4	M20	M20	M20	-	-	M20	PF2308B001	227	297	140	
5	4	M20	M20	M20	-	-	M20	PF2309B001	227	297	140	
6	4	M20	M20	M20	-	-	M20	PF2310B001	243	313	156	
7	4	M20	M20	M20	-	-	M20	PF2311B001	243	313	156	
8	4	M20	M20	M20	-	-	M20	PF2312B001	259	329	172	
9	4	M20	M20	M20	-	-	M20	PF2313B002	259	329	172	
10	4	M20	M20	M20	-	-	M20	PF2314B001	275	345	188	
11	4	M20	M20	M20	-	-	M20	PF2315B002	275	345	188	
12	4	M20	M20	M20	-	-	M20	PF2316B001	291	361	204	
N° maximum de bagues: 40									483	553	396	

## Bagues de 30A



N° bagues 30A	Type et position des presse-étoupes							Code	Dimensions d'encombrement (mm)		
	S	T	W	X	Y	Z	A		B	C	
3	M20	-	M20	-	-	-	PF2303B001	179	249	92	
4	M20	-	M20	-	-	-	PF2304B001	195	265	108	
5	M20	-	M20	-	-	-	PF2305B002	211	281	124	
6	M20	-	M20	-	-	-	PF2306B002	227	297	140	
7	M20	M20	M20	M20	-	-	PF2307B001	243	313	156	
8	M20	M20	M20	M20	-	-	PF2308B003	259	329	172	
9	M20	M20	M20	M20	-	-	PF2309B002	275	345	188	
10	M20	M20	M20	M20	-	-	PF2310B003	291	361	204	
11	M20	M20	M20	M20	-	-	PF2311B002	307	377	220	
12	M20	M20	M20	M20	-	-	PF2312B002	323	393	236	
13	M20	M20	M20	M20	-	-	PF2313B003	339	409	252	
14	M20	M20	M20	M20	-	-	PF2314B003	355	425	268	
15	M20	M20	M20	M20	-	-	PF2315B005	371	441	284	
16	M20	M20	M20	M20	-	-	PF2316B004	387	457	300	
N° maximum de bagues: 20									451	521	364



Les descriptions des composants se trouvent dans les tableaux suivants: "Brosses et bagues", "Presse-etoupes" et "Accessoires".

## COMPOSANTS



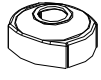

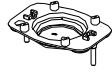
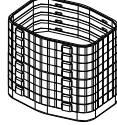
### Brosses et bagues

Réf.	Dessin	Description	Code
A6		Bague auxiliaire 10A	PRSL4060PE
		Bague de ligne 30A	PRSL4064PE
A8		Porte-brosses avec brosses	Codes sur demande
A10		Brosse de mise à la terre	PRSL4062PI
A11		Brosse de ligne	PRSL4058PI
A12		Brosse auxiliaire en bronze phosphoreux	PRSL4061PI
		Brosse auxiliaire en graphite (2 brosses utilisées comme brosse de ligne)	PRVV9075PE

### Presse-étoupes

Réf.	Dessin	Description	Code
A4		Support presse-étoupe	PRSL9060PI
A5		Presse-étoupe M20	PRPS1075PE
		Presse-étoupe M25	PRPS1076PE

### Accessoires

Réf.	Dessin	Description	Code
A1		Écrou	PRSL4010PE
A2		Collier - pas 1,5	PRSL4001PE
A3		Chape 1 fenêtre	PRSL5665PI
		Chape 2 fenêtres	PRSL5670PI
A7		Plaque supérieure	PRSL4056PE
A9		Plaque inférieure	PRSL4055PE
A13		Protection	Codes sur demande

