

10A

Collecteur



Collecteur à bagues rotatif composé de bagues couplées à des balais, conçu pour petites grues à flèches. Petit et compact, le collecteur 10A est équipé de 4 bagues.

CARACTÉRISTIQUES

- Idéal pour la transmission de courant avec fréquence d'alimentation de 50/60 Hz.
- Résistant à des températures extrêmes: de -25°C à +70°C.

OPTIONS

- Disponible en version avec ailettes d'entraînement.
- Disponible avec bride d'accouplement.

CERTIFICATIONS

- Marquage CE et certification EAC.

CERTIFICATIONS

Conformité aux Directives Communautaires	2014/35/UE Directive basse tension
	2006/42/CE Directive machines
Conformité aux Normes CE	EN 60204-1 Sécurité des machines - Equipement électrique des machines
	EN 60309-1 Prises de courant pour usages industriels - Règles générales
	EN 60529 Degrés de protection procurés par les enveloppes
Marquage et homologation	CE ENEC

CARACTÉRISTIQUES TECHNIQUES GENERALES

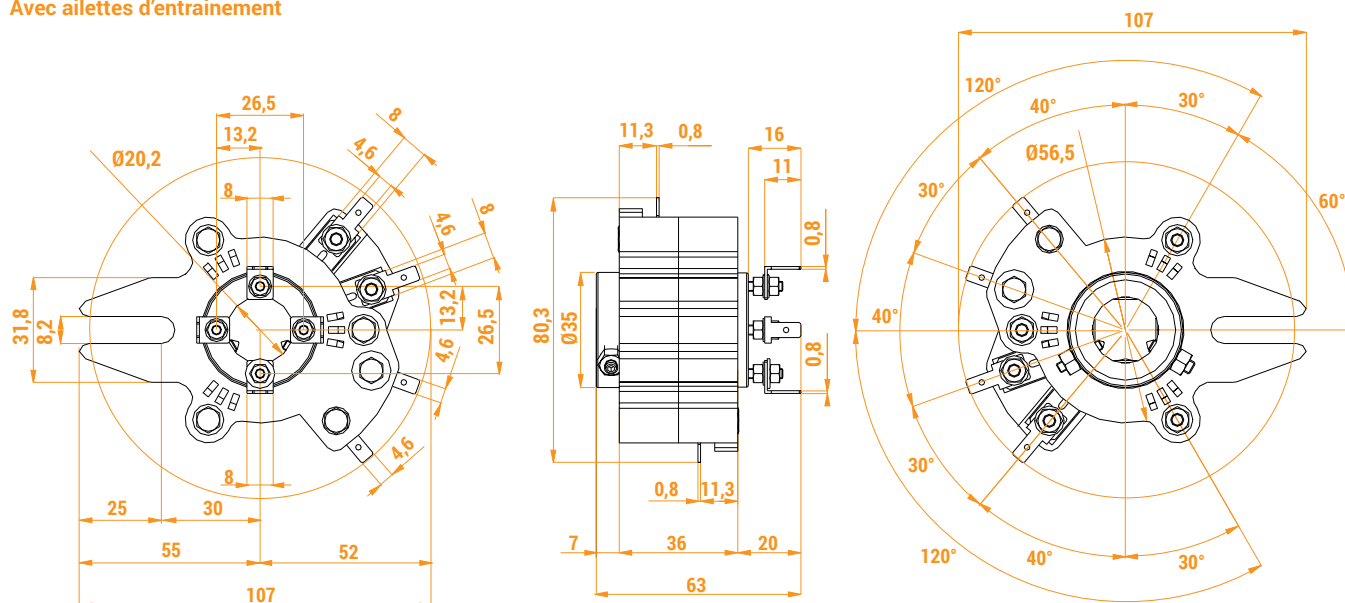
Température ambiante	Stockage -40°C/+70°C
	Utilisation -25°C/+70°C
Degré de protection IP	IP 00
Catégorie d'isolation	Classe I
Positions de fonctionnement	Toutes les positions

CARACTÉRISTIQUES ÉLECTRIQUES

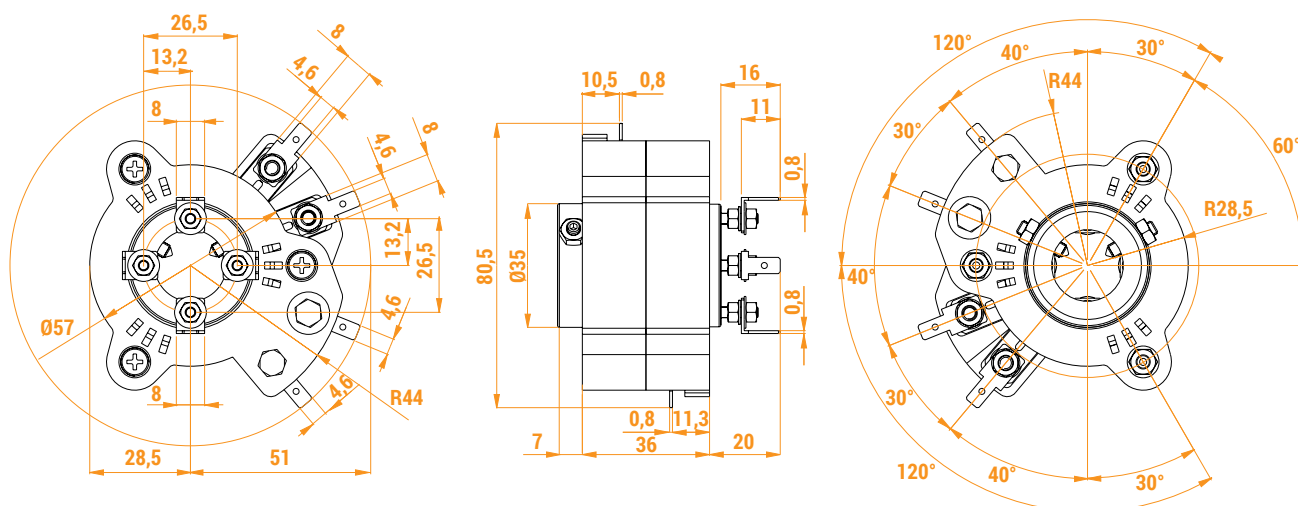
Courant nominal d'utilisation	10 A
Tension nominale d'utilisation	400 Vac
Tension nominale d'isolation	660 Vac
Max vitesse	3 tours/min
Connexions	Faston 6,3 mm

DIMENSIONS D'ENCOMBREMENT (mm)

Avec ailettes d'entrainement



Sans ailettes d'entrainement



COLLECTEURS

Description	Code
Collecteur avec ailettes d'entrainement	PF21270100
Collecteur sans ailettes d'entrainement	PF21270200
Collecteur avec bride $\text{Ø} 40 \times 30 \text{mm}$	PF21270101

